

MỤC LỤC

1.	Phạm vi áp dụng	5
2.	Tài liệu viện dẫn	5
3.	Quy định chung	5
4.	Tiêu chuẩn thải nước và tính toán thuỷ lực mạng lưới thoát nước	8
5.	Sơ đồ và hệ thống thoát nước	18
6.	Mạng lưới thoát nước và các công trình trên mạng lưới	20
7.	Trạm bơm nước thải và trạm bơm không khí	27
8.	Các công trình xử lý nước thải	33
9.	Hệ thống thoát nước khu vực nhỏ	78
10.	Đặc điểm thiết kế các công trình xử lý của hệ thống thoát nước chung và hệ thống thoát nước nửa riêng	80
11.	Trang bị điện, kiểm soát công nghệ, tự động hoá và điều khiển	81
12.	Những yêu cầu về các giải pháp xây dựng và kết cấu công trình	84
13.	Một số yêu cầu cần bổ sung đối với hệ thống thoát nước xây dựng ở những khu vực đặc biệt	87
	Phụ lục A (qui định): Các điều kiện vệ sinh khi xả nước thải ra nguồn	88
	Phụ lục B (tham khảo): Các hằng số khí hậu của công thức cường độ mưa	93
	Phụ lục C (qui định): Khoảng cách từ đường ống thoát nước đến mạng lưới kỹ thuật và các công trình	95
	Phụ lục D (tham khảo): Các công trình phụ trợ của trạm xử lý nước thải	96
	Phụ lục E (tham khảo): Bố trí hồ sinh học	97

LỜI NÓI ĐẦU

TCVN 7957:2008 do Công ty cổ phần Nước và Môi trường Việt Nam (VIWASE) soát xét lại trên cơ sở Tiêu chuẩn TCXDVN " Thoát nước - Mạng lưới bên ngoài và công trình - Tiêu chuẩn thiết kế", Bộ Xây dựng đề nghị, Tổng cục Tiêu chuẩn Đo lường Chất lượng thẩm định, Bộ Khoa học và Công nghệ công bố.

Thoát nước - Mạng lưới và công trình bên ngoài - Tiêu chuẩn thiết kế **Drainage and sewerage - External Networks and Facilities - Design Standard**

1 Phạm vi áp dụng

Tiêu chuẩn này qui định các yêu cầu bắt buộc hoặc khuyến khích áp dụng để thiết kế xây dựng mới hoặc cải tạo, mở rộng và nâng cấp các hệ thống thoát nước (mạng lưới thoát nước và công trình bên ngoài) của các đô thị, khu dân cư tập trung và khu công nghiệp.

CHÚ THÍCH: Khi thiết kế các hệ thống thoát nước còn phải tuân theo các quy chuẩn và tiêu chuẩn liên quan khác đã được Nhà nước ban hành.

2 Tài liệu viện dẫn

TCVN 7222:2002, Yêu cầu chung về môi trường đối với các trạm xử lý nước thải sinh hoạt tập trung.

TCVN 6772: 2000, Chất lượng nước - Nước thải sinh hoạt - Giới hạn ô nhiễm cho phép

TCXDVN 33:2006, Cấp nước- Mạng lưới bên ngoài và công trình - Tiêu chuẩn thiết kế.

TCVN 5942-1995, Chất lượng nước - Tiêu chuẩn chất lượng nước mặt.

TCVN 5945:2005, Nước thải công nghiệp - Tiêu chuẩn thải.

TCVN 7382-2004, Chất lượng nước - nước thải bệnh viện - Tiêu chuẩn thải.

3 Qui định chung

3.1 Khi thiết kế hệ thống thoát nước việc lựa chọn sơ đồ và các giải pháp cơ bản phải phù hợp với Quy hoạch xây dựng của các đô thị, khu dân cư tập trung, khu công nghiệp.

3.2 Khi lựa chọn hệ thống và sơ đồ thoát nước phải đánh giá kinh tế, kỹ thuật, mức độ đảm bảo vệ sinh của các công trình thoát nước hiện có và khả năng tiếp tục sử dụng chúng.

3.3 Khi thiết kế thoát nước cho các điểm dân cư, cho phép sử dụng các kiểu hệ thống thoát nước: chung, riêng một nửa, riêng hoàn toàn hoặc hệ thống hỗn hợp tùy theo địa hình, điều kiện khí hậu, yêu cầu vệ sinh của công trình thoát nước hiện có, trên cơ sở so sánh các chỉ tiêu kinh tế kỹ thuật.

3.4 Đối với hệ thống thoát nước mưa, nếu điều kiện cho phép có thể sử dụng hệ thống mương máng hở và phải chú ý xử lý phần nước mưa bị nhiễm bẩn.

3.5 Hệ thống thoát nước của các xí nghiệp công nghiệp thường thiết kế theo kiểu riêng hoàn toàn, nhưng trong các trường hợp cụ thể có thể kết hợp thu gom toàn bộ hoặc một phần nước thải sản xuất với nước thải sinh hoạt.

3.6 Khi thiết kế thoát nước cho các cơ sở sản xuất công nghiệp cần xem xét:

- Khả năng thu hồi các chất quý có trong nước thải sản xuất.

- Khả năng giảm lượng nước thải sản xuất xả ra môi trường bên ngoài bằng cách áp dụng quá trình công nghệ hợp lí, sử dụng hệ thống cấp nước tuần hoàn toàn bộ, một phần hoặc lấy nước thải của phân xưởng này để sử dụng cho phân xưởng khác.

GHI CHÚ: Chỉ cho phép sử dụng nước thải sinh hoạt đã được xử lý và khử trùng để cấp nước cho sản xuất.

3.7 Nước đã sử dụng qua quá trình sản xuất nếu không bị nhiễm bẩn cần nghiên cứu để sử dụng lại. Khi không thể sử dụng lại thì cho phép xả vào nguồn tiếp nhận hoặc vào hệ thống thoát nước mưa.

3.8 Việc xả nước thải sản xuất vào hệ thống thoát nước và công trình xử lý nước thải đô thị cần phải căn cứ vào thành phần các chất ô nhiễm có trong nước thải sản xuất, chỉ tiêu kinh tế kĩ thuật của hệ thống thoát nước và yêu cầu vệ sinh khi xả nước thải vào nguồn tiếp nhận.

Trong trường hợp này, nước thải sản xuất phải đảm bảo các yêu cầu sau:

- - Không ảnh hưởng xấu tới sự hoạt động của đường cống thoát nước và công trình xử lý nước thải.
- - Có nồng độ chất lơ lửng và chất nổi không quá 500 mg/l.
- - Không chứa các chất có khả năng phá hủy vật liệu, dính bám lên thành ống hoặc làm tắc cống thoát nước và các công trình khác của hệ thống thoát nước.
- - Không chứa các chất dễ cháy (dầu, xăng) và các chất khí hoà tan có thể tạo thành hỗn hợp nổ trong đường ống hoặc công trình thoát nước.
- - Không chứa các chất độc có nồng độ ảnh hưởng xấu tới quá trình xử lý sinh học hoặc tới việc xả nước thải vào nguồn tiếp nhận.

CHÚ THÍCH: Nếu nước thải sản xuất không đảm bảo các yêu cầu nói trên phải xử lý sơ bộ tại chỗ. Mức độ xử lý sơ bộ cần phải được sự chấp thuận của cơ quan quản lý môi trường và đơn vị thoát nước địa phương.

3.9 Khi nối đường cống thoát nước thải của các cơ sở sản xuất vào mạng lưới của đô thị thì từng cơ sở phải có cống xả và giếng kiểm tra riêng, đặt ngoài phạm vi cơ sở.

GHI CHÚ: Cho phép đặt cống dẫn chung nước thải sản xuất các nhà máy, xí nghiệp sau giếng kiểm tra của từng cơ sở.

3.10 Nước thải có chứa các chất độc hại và vi trùng gây dịch bệnh trước khi xả vào mạng lưới thoát nước của đô thị hoặc khu dân cư phải được khử độc và khử trùng.

3.11 Không cho phép xả nhiều loại nước thải vào cùng một mạng lưới thoát nước, nếu như việc trộn các loại nước thải với nhau có thể tạo thành các chất độc, khí nổ hoặc các chất không tan với số lượng lớn.

3.12 Không được xả nước thải sản xuất có nồng độ chất ô nhiễm cao tập trung thành từng đợt. Trường hợp khối lượng và thành phần nước thải thay đổi quá lớn trong ngày cần phải thiết kế bể điều hoà.

3.13 Ngoài việc tuân thủ các qui định nêu trong tiêu chuẩn này, sơ đồ công nghệ và phương pháp xử lý, các thông số để tính toán công trình xử lý và bùn cặn nước thải sản xuất còn cần phải dựa theo các quy định, các tiêu chuẩn thiết kế xây dựng các xí nghiệp công nghiệp tương ứng, các tài liệu của cơ quan nghiên cứu khoa học và kinh nghiệm quản lý các công trình tương tự.

3.14 Mức độ xử lý nước thải trước khi xả vào nguồn tiếp nhận được xác định bằng tính toán trên cơ sở đảm bảo các điều kiện vệ sinh theo quy định của các tiêu chuẩn môi trường Việt Nam và được cơ quan quản lý môi trường chấp thuận.

3.15 Các công trình xử lý nước thải của cơ sở công nghiệp nên bố trí trong phạm vi đất đai của cơ sở đó.

3.16 Khoảng cách vệ sinh từ các công trình xử lý và trạm bơm nước thải tới ranh giới xây dựng nhà ở công cộng và các xí nghiệp thực phẩm (có xét tới khả năng phát triển của các đối tượng đó) được quy định như sau:

- Đối với các công trình xử lý và trạm bơm nước thải sinh hoạt lấy theo Bảng 1
- Đối với các công trình xử lý và trạm bơm nước thải sản xuất không nằm trong địa giới của xí nghiệp, nếu được bơm và xử lý hoặc kết hợp bơm và xử lý cùng với nước thải sinh hoạt thì lấy theo tiêu chuẩn vệ sinh quy định khi thiết kế các công trình vệ sinh theo các tiêu chuẩn thiết kế các xí nghiệp công nghiệp do Nhà nước hay các Bộ chủ quản ban hành, nhưng không thấp hơn các qui định trong Bảng 1.

Bảng 1

Tên công trình	Khoảng cách ly vệ sinh tính bằng m, theo công suất tính toán của công trình, nghìn m ³ /d			
	Dưới 0,2	Từ 0,2 đến 5	Từ 5 đến 50	>50
1. Công trình xử lý cơ học và sinh học có sân phơi bùn	150	200	400	500
2. Công trình xử lý cơ học và sinh học có xử lý bùn cặn bằng thiết bị cơ khí..	100	150	300	400
3. Bãi lọc ngầm	200	300	-	-
4. Cánh đồng tưới	150	200	400	-
5. Hồ sinh học	200	200	300	-
6. Mương ô xy hóa tuần hoàn	150	200	400	-
7. Trạm bơm	15	20	20	30

CHÚ THÍCH:

1. Khi không đảm bảo được khoảng cách tối thiểu trên, thì phải có các giải pháp công nghệ phù hợp để đảm bảo được điều kiện vệ sinh và phải được cơ quan quản lý môi trường địa phương chấp thuận.
3. Nếu trong địa giới của trạm xử lý nước thải cơ học và sinh học công suất dưới 50m³/d có bãi lọc ngầm diện tích dưới 0,5 ha thì khoảng cách trên lấy bằng 100m.
4. Khoảng cách ly vệ sinh đối với bãi lọc ngầm công suất dưới 15 m³/d lấy 15 m.
5. Khoảng cách ly vệ sinh của bể tự hoại là 5m, giếng thăm là 8m.
6. Khoảng cách ly trong Bảng 1 cho phép tăng lên nhưng không quá 2 lần nếu khu dân cư xây dựng ở cuối hướng gió chủ đạo so với trạm xử lý, cho phép giảm đi nhưng không quá 25% nếu khu dân cư xây dựng ở vị trí có hướng gió thuận lợi theo quan điểm vệ sinh.
7. Nếu làm khô bùn cặn chưa được ổn định bằng sân phơi bùn thì khoảng cách vệ sinh phải được tính toán phù hợp với các tiêu chuẩn môi trường và được cơ quan quản lý môi trường địa phương chấp thuận.
8. Đối với các công trình cải tạo, tùy từng trường hợp ngoại lệ có thể áp dụng khác với qui định trong bảng này nhưng phải được sự chấp thuận của cơ quan quản lý môi trường địa phương.

3.17 Không được xả nước mưa trong các trường hợp sau:

- Trực tiếp vào các khu vực dùng làm bãi tắm.
- Vào các khu vực trũng không có khả năng tự thoát nước và dễ tạo thành đầm lầy.
- Vào khu vực xói mòn, nếu thiết kế không có biện pháp gia cố bờ.

3.18 Phải xét tới khả năng đưa công trình vào từng giai đoạn xây dựng và trường hợp cần thiết vận hành toàn bộ công trình cũng như khả năng phát triển trong tương lai khi vượt quá công suất tính toán của công trình.

GHI CHÚ: Việc đưa công trình vào sử dụng theo từng giai đoạn xây dựng hay vận hành toàn bộ phải xuất phát từ điều kiện vệ sinh khi xả nước thải vào nguồn tiếp nhận.

3.19 Các giải pháp kỹ thuật cơ bản được thiết kế phải dựa trên cơ sở so sánh chỉ tiêu kinh tế kỹ thuật của các phương án đề xuất. Phương án được chọn là phương án kinh tế và đảm bảo khả năng thực hiện một cách thuận lợi.

4. Tiêu chuẩn thải nước và tính toán thủy lực mạng lưới thoát Nước

4.1 Tiêu chuẩn thải nước và hệ số không điều hoà

4.1.1 Tiêu chuẩn thải nước đô thị bao gồm nước thải sinh hoạt và dịch vụ xác định theo tiêu chuẩn cấp nước tương ứng với từng đối tượng và từng giai đoạn xây dựng.

4.1.2 Hệ số không điều hoà ngày của nước thải đô thị hoặc khu dân cư K_d lấy bằng 1,15 - 1,3 tùy theo đặc điểm của từng đô thị.

Hệ số không điều hoà chung K_0 lấy theo Bảng 2, phụ thuộc vào lưu lượng nước thải trung bình ngày q_{tb} .

Bảng 2

Hệ số không điều hoà chung K_0	Lưu lượng nước thải trung bình q_{tb} (l/s)								
	5	10	20	50	100	300	500	1000	≥ 5000
$K_{0 \max}$	2,5	2,1	1,9	1,7	1,6	1,55	1,5	1,47	1,44
$K_{0 \min}$	0,38	0,45	0,5	0,55	0,59	0,62	0,66	0,69	0,71

CHÚ THÍCH:

- Khi lưu lượng trung bình nằm giữa các số trong Bảng 2 thì hệ số không điều hoà chung xác định bằng cách nội suy.
- Hệ số không điều hoà K_0 lấy theo Bảng 2 cho phép áp dụng khi lượng nước thải sản xuất không vượt quá 45% tổng lưu lượng nước thải đô thị.
- Khi lưu lượng trung bình của nước thải nhỏ hơn 5 l/s thì K_0 lấy bằng 5.

4.1.3 Sự phân bố lưu lượng nước thải của đô thị và khu dân cư theo các giờ trong ngày xác định theo biểu đồ dùng nước. Nếu không có biểu đồ dùng nước thì sự phân bố này có thể căn cứ theo tài liệu quản lý của đối tượng thoát nước tương tự.

4.1.4 Tiêu chuẩn và hệ số không điều hoà nước thải sinh hoạt từ các xí nghiệp công nghiệp, từ các nhà ở hoặc công trình công cộng riêng rẽ thì xác định theo tiêu chuẩn thoát nước bên trong nhà.

4.1.5 Tiêu chuẩn và hệ số không điều hoà nước thải sản xuất từ các cơ sở công nghiệp phải xác định theo tài liệu công nghệ sản xuất.

4.1.6 Lưu lượng tính toán của nước thải sản xuất từ các cơ sở công nghiệp được xác định như sau:

- Đường ống thoát nước từ các phân xưởng xác định theo lưu lượng giờ lớn nhất;
- Đường ống dẫn chung của toàn nhà máy theo đồ thị xả nước từng giờ;

- Đường ống dẫn chung của một nhóm nhà máy theo đồ thị thải nước từng giờ có xét tới thời gian chảy của nước thải trong đường ống.

4.2. Tính toán lưu lượng và điều hoà dòng chảy nước mưa

4.2.1 Lưu lượng tính toán thoát nước mưa của tuyến cống (l/s) được xác định theo công thức tổng quát sau:

$$Q = q.C.F \quad (1)$$

q - Cường độ mưa tính toán (l/s.ha)

C - Hệ số dòng chảy

F - Diện tích lưu vực mà tuyến cống phục vụ (ha)

Hệ số dòng chảy C phụ thuộc vào loại mặt phủ và chu kỳ lặp lại trận mưa tính toán P, xác định theo Bảng 5.

4.2.2 Cường độ mưa tính toán có thể xác định bằng biểu đồ hoặc công thức khác nhau, nhưng nên có đối chiếu so sánh để đảm bảo độ chính xác cao:

a. Theo biểu đồ quan hệ I – D – F (cường độ mưa-thời gian-tần suất) được lập cho từng vùng lãnh thổ.

b. Theo công thức Wenzel

$$i = \frac{C}{T_d + f} \quad (2)$$

Trong đó:

i- Cường độ mưa (mm/h);

T_d - Thời gian mưa (phút);

f- Chu kỳ lặp lại trận mưa;

C- Hệ số phụ thuộc chu kỳ lặp lại trận mưa.

c. Theo công thức:

$$q = \frac{A (1 + C \lg P)}{(t + b)^n} \quad (3)$$

Trong đó:

q- Cường độ mưa (l/s.ha);

t - Thời gian dòng chảy mưa (phút);

P- Chu kỳ lặp lại trận mưa tính toán (năm);

A,C,b,n- Tham số xác định theo điều kiện mưa của địa phương, có thể chọn theo Phụ lục B; đối với vùng không có thì tham khảo vùng lân cận.

Số liệu mưa cần có chuỗi thời gian quan trắc từ 20 đến 25 năm bằng máy đo mưa tự ghi, thời gian mưa tối đa là 150 – 180 phút.

Chu kỳ lặp lại trận mưa tính toán P đối với khu vực đô thị phụ thuộc vào qui mô và tính chất công trình, xác định theo Bảng 3.

Bảng 3

Tính chất đô thị	Qui mô công trình		
	Kênh, mương	Cống chính	Công nhánh khu vực
Thành phố lớn, loại I	10	5	2-1
Đô thị loại II, III	5	2	1- 0,5
Các đô thị khác	2	1	0,5-0,33

CHÚ THÍCH: Đối với các đô thị hay khu vực đô thị địa hình đồi núi, khi diện tích lưu vực thoát nước lớn hơn 150 ha, độ dốc địa hình lớn hơn 0,02 nếu tuyến cống chính nằm ở vệt trung của lưu vực thì không phân biệt quy mô đô thị, giá trị P cần lấy lớn hơn quy định trong bảng, có thể chọn P bằng 10 - 20 năm dựa trên sự phân tích độ rủi ro tổng hợp và mức độ an toàn của công trình.

Đối với các khu công nghiệp tập trung, chu kỳ lặp lại trận mưa tính toán P phụ thuộc vào tính chất khu công nghiệp và được xác định theo Bảng 4.

Bảng 4

Tính chất khu công nghiệp	Giá trị P
Khu công nghiệp có công nghệ bình thường	5 - 10
Khu công nghiệp có các cơ sở sản xuất có yêu cầu đặc biệt	10 -20

Khi thiết kế tuyến thoát nước ở những nơi có các công trình quan trọng (như tuyến tàu điện ngầm, nhà ga xe lửa, hầm qua đường,... hoặc trên những tuyến đường giao thông quan trọng mà việc ngập nước có thể gây ra những hậu quả nghiêm trọng thì chu kỳ P lấy lớn hơn so với quy định trong Bảng 3, có thể giá trị P lấy bằng 25 năm. Đối với khu vực có địa hình bất lợi có thể lấy cao hơn (50 hoặc 100 năm) dựa trên sự phân tích tổng hợp độ rủi ro và yêu cầu an toàn.

4.2.3 Đối với thành phố lớn có nhiều trạm đo mưa cần phân tích độ tương quan của lượng mưa của các trạm để xác định hệ số phân bố mưa theo điểm và diện tích. Trong trường hợp chỉ có một trạm đo mưa thì lưu lượng tính toán cần nhân với hệ số phân bố mưa n . Nếu không có tài liệu nghiên cứu ở trong nước thì có thể sử dụng biểu đồ được tổ chức khí tượng Thế giới thành lập, hoặc theo qui định ở Phụ lục B.

4.2.4 Hệ số dòng chảy C xác định bằng mô hình tính toán quá trình thấm. Trong trường hợp không có điều kiện xác định theo mô hình toán thì đại lượng C, phụ thuộc tính chất mặt phủ của lưu vực và chu kỳ lặp lại trận mưa tính toán P, được chọn theo Bảng 5.

Bảng 5

Tính chất bề mặt thoát nước	Chu kỳ lặp lại trận mưa tính toán P (năm)				
	2	5	10	25	50
Mặt đường atphan	0,73	0,77	0,81	0,86	0,90
Mái nhà, mặt phủ bê tông	0,75	0,80	0,81	0,88	0,92
Mặt cỏ, vườn, công viên (cỏ chiếm dưới 50%)					
- Độ dốc nhỏ 1-2%	0,32	0,34	0,37	0,40	0,44
- Độ dốc trung bình 2-7%	0,37	0,40	0,43	0,46	0,49
- Độ dốc lớn	0,40	0,43	0,45	0,49	0,52

CHÚ THÍCH: Khi diện tích bề mặt có nhiều loại mặt phủ khác nhau thì hệ số C trung bình xác định bằng phương pháp bình quân theo diện tích.

4.2.5 Đường quá trình mưa thiết kế được lựa chọn dựa trên một số trận mưa điển hình. Thời gian kéo dài của quá trình mưa phụ thuộc vào qui mô đô thị hoặc qui mô khu vực đô thị, có thể lấy từ 3h đến 6h. Quá trình mưa thiết kế phụ thuộc tính chất mưa ở từng vùng lãnh thổ. Có thể sử dụng biểu đồ I-D-F để thiết lập đường quá trình mưa thiết kế.

4.2.6 Tính toán thủy lực hệ thống thoát nước mưa nói chung được thực hiện theo hai bước:

- Bước 1: Xác định sơ bộ kích thước công trình (bằng phương pháp cường độ giới hạn hoặc phương pháp Rational).
- Bước 2: Kiểm tra kết quả tính toán ở bước 1 bằng mô hình thủy lực, nếu xét thấy cần thiết thì điều chỉnh kết quả tính ở bước 1.
- Tính toán hệ thống thoát nước mưa theo phương pháp cường độ giới hạn phải tuân theo các qui định từ mục 4.2.7 đến 4.2.12.

4.2.7 Thời gian dòng chảy mưa đến điểm tính toán t (phút), được xác định theo công thức:

$$t = t_0 + t_1 + t_2 \quad (4)$$

Trong đó:

t_0 - Thời gian nước mưa chảy trên bề mặt đến rãnh đường, có thể chọn từ 5 đến 10 phút. Nếu trong tiểu khu có đặt giếng thu nước mưa thì đó là thời gian chảy đến cống của đường phố (thời gian tập trung bề mặt) xác định theo quy định ở điều 4.2.8. Riêng đối với khu vực mà tính chất đô thị chưa rõ rệt thì xác định theo quy định ở điều 4.2.10;

t_1 - Thời gian nước chảy theo rãnh đường đến giếng thu (khi trong giới hạn tiểu khu không đặt giếng thu nước mưa) xác định theo chỉ dẫn ở điều 4.2.8;

t_2 - Thời gian nước chảy trong cống đến tiết diện tính toán xác định theo chỉ dẫn điều 4.2.9 .

4.2.8. Thời gian nước mưa chảy theo rãnh đường t_1 (phút) xác định theo công thức:

$$t_1 = 0,021 \frac{L_1}{V_1} \quad (5)$$

Trong đó:

L_1 - Chiều dài rãnh đường (m);

V_1 - Tốc độ chảy ở cuối rãnh đường (m/s).

4.2.9 Thời gian nước mưa chảy trong cống đến tiết diện tính toán xác định theo công thức:

$$t_2 = 0,017 \sum \frac{L_2}{V_2} \quad (6)$$

Trong đó:

L_2 - Chiều dài mỗi đoạn cống tính toán (m);

V_2 - tốc độ chảy trong mỗi đoạn cống tương đương (m/s).

4.2.10 Đối với khu vực đô thị mà hệ thống thoát nước mưa chưa rõ rệt (không bố trí giếng thu, không có rãnh đường) thì thời gian tập trung nước mưa bề mặt ($t_0 + t_1$) được xác định theo công thức sau:

$$t = t_0 + t_1 = \frac{1,5n^{0,6} \times L^{0,6}}{Z^{0,3} \times i^{0,5} \times I^{0,3}} \quad (\text{phút}) \quad (7)$$

Trong đó:

n - Hệ số nhám Manning

- L - Chiều dài dòng chảy (m)
 Z - Hệ số mặt phủ, lấy theo bảng 3-5
 I - Cường độ mưa (mm/phút)
 i - Độ dốc bề mặt

Bảng 6

Loại mặt phủ	Hệ số Z
- Mái nhà mặt đường nhựa	0,24
- Mặt đường lát đá	0,224
- Mặt đường cấp phối	0,145
- Mặt đường ghép đá	0,125
- Mặt đường đất	0,084
- Công viên, đất trồng cây (á sét)	0,038
- Công viên, đất cây xanh (á cát)	0,020
- Bãi cỏ	0,015

CHÚ THÍCH: Khi diện tích bề mặt có nhiều loại mặt phủ khác nhau thì hệ số Z trung bình xác định bằng phương pháp bình quân theo diện tích.

4.2.11 Diện tích thu nước tính toán cho mỗi đoạn cống có thể lấy bằng toàn bộ hay một phần diện tích thu nước sao cho lưu lượng tính toán là lưu lượng lớn nhất.

4.2.12 Vườn cây và công viên không có mạng lưới thoát nước mưa thì không xét đến diện tích lưu vực và hệ số dòng chảy. Nhưng nếu mặt đất ở đó có độ dốc nghiêng về phía đường phố lớn hơn hoặc bằng 0,008 thì dải đất dọc theo đường có bề rộng 50 - 100 m phải được tính vào lưu vực thoát nước.

4.2.13 Điều hoà dòng chảy nước mưa, bao gồm cả việc làm chậm dòng chảy bằng biện pháp thấm và chứa, nhằm mục đích giảm lưu lượng đỉnh, lưu lượng của hệ thống thoát nước, giảm tác động tiêu cực do nước mưa gây ra, giữ ổn định nước ngầm và tạo cảnh quan môi trường.

Các công trình thấm bao gồm: công trình thấm tự nhiên và công trình nhân tạo.

Các công trình chứa bao gồm: bể chứa, hồ chứa, hồ điều hoà và các khu đất trũng trong các vườn cây, bãi cỏ, có thể chứa tạm thời trong khi mưa.

4.2.14 Khi thiết kế hồ điều hoà cần bảo đảm các yêu cầu:

Cửa dẫn nước vào hồ và xả nước ra khỏi hồ phải bố trí hợp lý để thuận tiện trong việc khống chế và điều khiển mức nước trong hồ, phù hợp với diễn biến trận mưa và bảo đảm cảnh quan hồ đô thị.

Khi vận hành hồ điều hoà, cần tính đến việc thay nước hồ để đảm bảo các điều kiện vệ sinh (trung bình mỗi năm 2 lần thay nước).

Độ sâu lớp nước tính từ mực nước tối thiểu đến đáy hồ không nhỏ hơn 1m.

4.2.15 Xác định thể tích điều hoà của hồ W (m³) bằng biểu đồ lưu lượng nước mưa chảy vào và xả ra khỏi hồ theo mức nước trung bình và mức nước lớn nhất.

Đối với những công trình nhỏ, không yêu cầu độ chính xác cao, khi áp dụng phương pháp cường độ giới hạn có thể tính toán thể tích điều hoà công thức sau:

$$W = K \cdot Q_n \cdot t \quad (8)$$

Trong đó :

Q_n - Lưu lượng tính toán nước mưa chảy tới hồ (m³/s);

t - Thời gian mưa tính toán của toàn bộ các lưu vực thuộc tuyến cống tới miệng xả vào hồ (căn cứ theo bảng tính thủy lực mạng lưới thoát nước mưa);

K - Hệ số, phụ thuộc đại lượng α , lấy theo Bảng 7.

Bảng 7

α	K	α	K	α	K
0,1	0,5	0,4	0,42		
0,15	1,1	0,45	0,36	0,7	0,13
0,20	0,85	0,5	0,3	0,75	0,1
0,25	0,69	0,55	0,25	0,8	0,07
0,30	0,58	0,6	0,21	0,85	0,04
0,35	0,5	0,65	0,16	0,9	0,02

CHÚ THÍCH: α là tỷ lệ giữa lưu lượng nước mưa đã được điều tiết chảy vào tuyến cống sau hồ Q_x và lưu lượng nước mưa tính toán chảy vào hồ Q_n : $\alpha = \frac{Q_x}{Q_n}$.

4.3 Tính toán thủy lực mạng lưới thoát nước thải

4.3.1 Khi tính toán thủy lực mạng lưới thoát nước tự chảy hoặc có áp, lưu lượng tính toán là lưu lượng nước thải lớn nhất. Để tính toán thủy lực cũng có thể sử dụng công thức Manning.

$$Q = 1/n \times A \times R^{2/3} \times I^{1/2} \quad (9)$$

Trong đó:

Q – Lưu lượng tính toán (m³/s);

I - Độ dốc thủy lực;

R- Bán kính thủy lực (m);

A – Tiết diện cống (m²);

n – Hệ số nhám Manning.

Hệ số nhám n lấy theo Bảng 8.

Bảng 8

Loại cống và mương	Hệ số nhám Manning (n)
Cống:	
- Bê tông cốt thép	0,013
- ống gang	0,012
- ống thép	0,012
- ống nhựa	0,011
Loại cống và mương	Hệ số nhám Manning (n)
Mương:	
- Mái cỏ	0,03
- Mái xây đá	0,025
- Mái bê tông	0,022
- Mái bê tông và đáy bê tông	0,015

4.3.2 Khi tính toán thủy lực đường ống dẫn bùn cặn có áp lực (dẫn cặn tươi, cặn đã lên men, bùn hoạt tính) phải xét đến chế độ chuyển động, tính chất lí học và đặc điểm bùn cặn.

4.4 Tính toán thủy lực mạng lưới thoát nước chung, nửa riêng và tính toán miệng xả hỗn hợp nước mưa và nước thải vào nguồn tiếp nhận

4.4.1 Mạng lưới thoát nước chung phải đảm bảo tiêu thoát được lượng nước mưa trong thời gian mưa có cường độ tính toán. Các đoạn cống có tổng lưu lượng nước thải sinh hoạt và nước thải sản xuất trên 10 l/s phải kiểm tra điều kiện thủy lực trong mùa khô. Tốc độ dòng chảy nhỏ nhất phụ thuộc độ đầy của cống hoặc mương, lấy theo Bảng 9.

Bảng 9

Độ đầy tương ứng với lưu lượng mùa khô (cm)	Tốc độ nhỏ nhất của nước thải (m/s)
10 - 20	0,75
21 - 30	0,8
31 - 40	1,0
41 - 60	1,1
61 - 100	1,2
100 - 150	1,3
> 150	1,5

CHÚ THÍCH: Nếu các ngôi nhà đã có bể tự hoại thì tốc độ nhỏ nhất cho phép giảm 30%.

4.4.2 Lưu lượng tính toán của đoạn cống chung trước miệng xả thứ nhất xác định bởi tổng lưu lượng trong mùa khô Q_{kh} (nước thải sinh hoạt và nước thải sản xuất) và lưu lượng nước mưa.

Lưu lượng tính toán Q_n của đoạn ống phía sau miệng xả xác định theo công thức sau:

$$Q_n = Q_{kh} + n_0 \cdot Q'_{kh} + Q_m \quad (10)$$

Trong đó:

Q_{kh} - Tổng lưu lượng trung bình của nước thải của đoạn cống tính toán;

Q'_{kh} - Tổng lưu lượng nước thải của các lưu vực phía trước miệng xả;

n_0 - Hệ số pha loãng, xác định theo điều 3.27;

Q_m - Lưu lượng nước mưa của các lưu vực trực tiếp của các đoạn cống phía sau miệng xả;

4.4.3 Khi kiểm tra điều kiện thủy lực mạng lưới thoát nước chung trong mùa khô thì lưu lượng nước thải sinh hoạt và sản xuất xác định tương tự như đối với mạng lưới thoát nước riêng hoàn toàn.

4.4.4 Bố trí miệng xả hỗn hợp nước mưa và nước thải và xác định hệ số pha loãng n_0 phải căn cứ theo điều kiện vệ sinh, chế độ thủy văn, khả năng tự làm sạch và tính chất sử dụng của nguồn tiếp nhận. Hệ số pha loãng n_0 thường chọn từ 1 đến 3, phụ thuộc vào vị trí cống xả trên mạng lưới thoát nước. Đối với các miệng xả đầu lưu vực thoát nước, n_0 chọn bằng 3; đối với các miệng xả cuối lưu vực n_0 chọn bằng 1.

Khi lựa chọn nguồn tiếp nhận để bố trí miệng xả hỗn hợp nước mưa và nước thải, ngoài việc tuân theo các quy định nêu trên còn phải thỏa mãn các yêu cầu sau:

- Sông phải có dòng chảy liên tục, vận tốc tối thiểu không dưới 0,3m/s. Lưu lượng dòng chảy sông tham gia pha loãng phải lớn hơn 5 lần so với lưu lượng nước thải.

- Hồ tự nhiên hay nhân tạo phải có dung tích và chiều sâu lớn, có dòng chảy liên tục và khả năng thay nước hồ trung bình 4 - 5 lần trong một năm.

CHÚ THÍCH: Hiện nay trong nhiều dự án thoát nước đô thị bố trí các miệng xả nước thải vào các ao hồ nhỏ, nông nằm trong thành phố lại không có điều kiện thay nước, được coi là giải pháp tạm thời, khi được cải tạo bằng hệ thống cống riêng tại các điểm xả này phải bố trí giếng tách nước thải.

4.4.5 Lưu lượng hỗn hợp nước mưa và nước thải dẫn đến trạm xử lý về mùa mưa có thể sơ bộ lấy bằng 2 - 2,5 lần lưu lượng trung bình của nước thải về mùa khô.

4.4.6 Lưu lượng tính toán hỗn hợp nước thải q_{mix} (l/s) của tuyến cống chung trong hệ thống thoát nước riêng một nửa xác định theo công thức:

$$q_{mix} = q_{cit} + \Sigma q_{lim} \quad (11)$$

Trong đó: q_{cit} – Lưu lượng tính toán của nước thải sinh hoạt và sản xuất có tính đến hệ số không điều hoà (l/s).

Σq_{lim} – lưu lượng nước mưa bị nhiễm bẩn cần được xử lý, bằng tổng lưu lượng giới hạn của nước mưa q_{lim} đưa vào trong tuyến cống chung từ mỗi giếng tách nước đến đoạn cống tính toán (l/s).

4.4.7 Lưu lượng nước mưa bị nhiễm bẩn cần xử lý q_{lim} (l/s) xác định theo quy định tại điều 4.2.1 của tiêu chuẩn này với chu kỳ lặp lại trận mưa tính toán $P = 0,5-1,0$ năm, điều đó đảm bảo lượng nước mưa đưa xử lý không dưới 70% tổng lượng nước mưa bị nhiễm bẩn.

4.4.8 Các tuyến cống thoát nước thải và nước mưa trong hệ thống thoát nước nửa riêng tính toán theo tiêu chuẩn của các mạng lưới tương ứng trong hệ thống riêng hoàn toàn.

4.5 Đường kính nhỏ nhất của cống và độ đầy tính toán trong cống và mương

4.5.1 Đường kính nhỏ nhất của cống thoát nước qui định như sau:

Bảng 10

Loại hệ thống thoát nước	Đường kính nhỏ nhất D (mm)	
	Trong tiểu khu	Đường phố
Hệ thống thoát nước sinh hoạt	150	200
Hệ thống thoát nước mưa	200	400
Hệ thống thoát nước chung	300	400

Ống nối từ giếng thu nước mưa đến đường cống có đường kính $D=200\text{mm} - 300\text{mm}$.

CHÚ THÍCH:

1. Các khu dân cư có lưu lượng nước thải dưới $500 \text{ m}^3/\text{d}$ cho phép dùng ống $D200 \text{ mm}$ đặt ở đường phố.
2. Trong các trường hợp đặc biệt, ống thoát nước thải sản xuất cho phép có đường kính dưới 200 mm .
3. Trong điều kiện kĩ thuật sản xuất cho phép, các đường cống nhỏ nhất trong hệ thống thoát nước sinh hoạt và thoát nước chung nên áp dụng kiểu có tiết diện hình ôvan.

4.5.2 Độ đầy tính toán lớn nhất của đường cống phụ thuộc vào đường kính cống và lấy như sau:

- + Đối với cống $D= 200 - 300 \text{ mm}$, độ đầy không quá $0,6 D$
- + Đối với cống $D= 350 - 450 \text{ mm}$, độ đầy không quá $0,7 D$
- + Đối với cống $D=500 - 900 \text{ mm}$, độ đầy không quá $0,75 D$

- + Đối với cống D trên 900 mm, độ đầy không quá 0,8 D.

CHÚ THÍCH:

- 1- Đối với mương có chiều cao H từ 0,9m trở lên và tiết diện ngang có hình dáng bất kì độ đầy không được quá 0,8 H;
- 2 - Cống thoát nước mưa và cống thoát chung được thiết kế chảy đầy hoàn toàn
3. Đối với tuyến cống đầu tiên là tuyến cống không tính toán, độ đầy của cống không quy định.

4.5.3 Mương thoát nước mưa xây dựng trong phạm vi các nhóm nhà ở, chiều sâu dòng nước không được vượt quá 1m, và bờ mương phải cao hơn mức nước cao nhất từ 0,2 m trở lên.

4.6 Vận tốc tính toán của nước thải

4.6.1 Vận tốc dòng chảy nước thải nhỏ nhất phụ thuộc vào thành phần và kích thước của các hạt lơ lửng trong nước thải, bán kính thủy lực hoặc độ đầy của cống hay mương.

Đối với nước thải sinh hoạt và nước mưa, vận tốc chảy nhỏ nhất V_{min} ứng với độ đầy tính toán lớn nhất của cống qui định như sau:

- Cống có đường kính 150 – 200 mm $V_{min} = 0,7$ m/s
- Cống có đường kính 300 – 400 mm $V_{min} = 0,8$ m/s
- Cống có đường kính 400 – 500 mm $V_{min} = 0,9$ m/s
- Cống có đường kính 600 – 800 mm $V_{min} = 1$ m/s
- Cống có đường kính 900 – 1200 mm $V_{min} = 1,15$ m/s
- Cống có đường kính 1300 – 1500 mm $V_{min} = 1,2$ m/s
- Cống có đường kính > 1500 mm $V_{min} = 1,3$ m/s

Đối với nước thải sản xuất, vận tốc dòng chảy nhỏ nhất nên lấy theo qui định của cơ quan chuyên ngành hoặc theo các tài liệu nghiên cứu.

CHÚ THÍCH:

1. Đối với các loại nước thải sản xuất, có tính chất giống với nước thải sinh hoạt thì vận tốc chảy nhỏ nhất lấy theo nước thải sinh hoạt.
2. Đối với nước mưa có chu kì lặp lại trận mưa tính toán P nhỏ hơn hay bằng 0,5 năm, vận tốc nhỏ nhất là 0,7 m/s.
3. Đối với các loại cống đầu mạng lưới không đảm bảo vận tốc nhỏ nhất như đã qui định hoặc độ đầy tính toán dưới 0,2 D thì nên xây dựng các giếng tẩy rửa.

4.6.2 Vận tốc dòng chảy nhỏ nhất trong cống của nước thải đã lắng hoặc đã xử lý sinh học cho phép lấy bằng 0,4 m/s.

4.6.3 Vận tốc dòng chảy lớn nhất của nước thải trong cống bằng kim loại không quá 8m/s, trong cống phi kim loại không quá 4 m/s.

Đối với nước mưa lấy tương ứng bằng 10 và 7 m/s.

4.6.4 Vận tốc dòng chảy tính toán của nước thải trong ống siphon không được nhỏ hơn 1m/s; tốc độ dòng chảy của nước thải trong đoạn cống nối với ống siphon không được lớn hơn tốc độ chảy trong ống siphon.

4.6.5 Vận tốc dòng chảy nhỏ nhất trong ống áp lực dẫn bùn (cặn tươi, cặn đã phân huỷ, bùn hoạt tính,..) đã được nén lấy theo Bảng 11.

Bảng 11

Độ ẩm của bùn %	Vận tốc chảy tính toán trong đường ống áp lực dẫn bùn (m/s) phụ thuộc vào đường kính ống dẫn bùn D (mm)	
	D =150 - 200	D =250 - 400
92	1,4	1,5
93	1,3	1,4
94	1,2	1,3
95	1,1	1,2
96	1,0	1,1
97	0,9	1,0
98	0,8	0,9

4.6.6 Vận tốc lớn nhất trong mương dẫn nước mưa và nước thải sản xuất được phép xả vào nguồn tiếp nhận lấy theo Bảng 12.

Bảng 12

Tên loại đất hay kiểu gia cố	Vận tốc chảy lớn nhất (m/s) ứng với chiều sâu dòng nước H = 0,4-1m
- Gia cố bằng các tấm bê tông	4
- Đá vôi, sa thạch	4
- Đá lát có vữa	3-3,5
- Cát nhỏ, cát vừa, pha sét	0,4
- Cát thô, pha sét gầy	0,8
- Pha sét	1,0
- Sét	1,2
- Lớp cỏ ở đáy mương	1,0
- Lớp cỏ ở thành mương	1,6

CHÚ THÍCH: Khi chiều sâu dòng nước H nằm ngoài khoảng giá trị 0,4 - 1m, vận tốc ở bảng trên phải nhân với hệ số điều chỉnh K.

+ Nếu H dưới 0,4 m hệ số K= 0,85.

+ Nếu H trên 1 m hệ số K=1,25.

4.7 Độ dốc cống, mương và rãnh thoát nước

4.7.1 Độ dốc nhỏ nhất của cống i_{\min} phải chọn trên cơ sở đảm bảo vận tốc dòng chảy nhỏ nhất đã qui định cho từng loại đường cống và kích thước của chúng.

Độ dốc cống nối từ giếng thu nước mưa đến cống thoát nước lấy bằng 0,02.

4.7.2 Độ dốc của rãnh đường, mương thoát nước mưa lấy theo Bảng 13.

Bảng 13

Các hạng mục	Độ dốc nhỏ nhất của rãnh đường, mương
- Rãnh đường mặt phủ asphalt	0,003
- Rãnh đường mặt phủ bằng đá dăm hay đá tảng	0,004
- Rãnh đường rải cuội, sỏi	0,005

4.7.3 Kích thước nhỏ nhất của cửa các loại mương có tiết diện hình thang lấy như sau:
Chiều rộng đáy lấy 0,3m sâu 0,4m. Độ taluy lấy theo Bảng 14.

Bảng 14

Loại đất ở lòng mương	Độ ta luy
+ Cát mịn	1:3
+ Cát nhỏ, vừa và thô	
a) Loại rời và có độ chặt trung bình	1:2
b) Chặt	1:15
+ Pha cát	1:1,5
+ Pha sét và sét	1:1,25
+ Đất sỏi và đất lẫn cuội	1:1,125
+ Đất đá và đất chịu nước	1:0,5
+ Đá phong hoá	1:0,25
+ Đá	1:0,1

5. Sơ đồ và hệ thống thoát nước

5.1. Sơ đồ và hệ thống thoát nước cho các khu dân cư

5.1.1. Đối với các điểm dân cư có thể lựa chọn các kiểu hệ thống thoát nước cơ bản như đã quy định tại điều 3.3 của tiêu chuẩn này. Trong thực tế, phụ thuộc vào điều kiện tự nhiên, hiện trạng thoát nước và tính chất đô thị, có thể áp dụng linh hoạt các kiểu hệ thống:

- Hệ thống thoát nước chung: chỉ nên áp dụng đối với các đô thị cũ đã có mạng lưới thoát nước kiểu chung hoặc các đô thị có những điều kiện tự nhiên thuận lợi.
- Khi lập quy hoạch thoát nước cần xem xét khả năng có thể cải tạo cống chung thành cống riêng hoàn toàn trong tương lai.
- Hệ thống thoát nước riêng: áp dụng cho các khu vực đô thị mới, đô thị mở rộng, khu dân cư tập trung có mật độ dân cư cao (trên 200 người/ha).
- Hệ thống thoát nước hỗn hợp: áp dụng cho các thành phố lớn.

Trong các khu đô thị cũ nước mưa trên mái nhà, trong sân vườn,... thường thoát chung với nước thải sinh hoạt. Việc cải tạo để tách thành hai hệ thống riêng biệt gặp nhiều khó khăn. Trong trường hợp này ta có hệ thống riêng không hoàn toàn.

Hệ thống nửa riêng áp dụng cho các khu vực đô thị mới, có tiêu chuẩn môi trường cao, để đảm bảo điều kiện vệ sinh cho các nguồn nước, hồ chứa hay bãi tắm.

5.1.2. Đối với các điểm dân cư nhỏ dưới 5.000 người, phụ thuộc vào lượng mưa hàng năm và các điều kiện khác có thể áp dụng kiểu riêng không hoàn toàn hoặc cống chung đơn giản.

CHÚ THÍCH: Cống chung đơn giản là loại cống hộp có đáy đan bằng bê tông cốt thép chủ yếu để thoát nước mặt đường. Nước thải sinh hoạt đã có xử lý sơ bộ bằng bể tự hoại trong từng ngôi nhà.

5.1.3 Đối với khu vực đồi núi có thể áp dụng hệ thống thoát nước riêng không hoàn toàn trong đó nước mưa xả trực tiếp vào nguồn tiếp nhận, nước thải có thể vận chuyển tự chảy hoặc bằng áp lực.

5.1.4 Có thể áp dụng mô hình quản lý tập trung cho một hoặc một số điểm dân cư hoặc một nhóm các ngôi nhà biệt lập hoặc phối hợp với nước thải khu vực sản xuất.

5.1.5 Có thể tổ chức thoát nước phân tán khi mật độ dân cư thấp (dưới 200 người/ha) và điều kiện vệ sinh cho phép, đặc biệt không có nguy cơ gây ô nhiễm đất, nguồn cấp nước.

Trong trường hợp tổ chức thoát nước phân tán có thể áp dụng các loại công trình xử lý nước thải như sau:

- Bể tự hoại các kiểu;
- Bể tự hoại cùng với các công trình xử lý trong đất;
- Aeroten thổi khí kéo dài;
- Hồ sinh học và bãi lọc trồng cây.

5.2 Những đặc điểm thiết kế mạng lưới thoát nước các cơ sở công nghiệp

5.2.1 Số lượng mạng lưới thoát nước sản xuất trong phạm vi cơ sở công nghiệp được xác định dựa vào thành phần, lưu lượng, nhiệt độ, khả năng sử dụng lại nước thải và sự cần thiết phải xử lý sơ bộ các loại nước thải này.

5.2.2 Trong phạm vi các cơ sở công nghiệp, phụ thuộc vào thành phần của nước thải có thể đặt đường ống thoát nước trong rãnh kín, mương hở, trong đường hầm (tunnel) hoặc trên cầu dẫn.

5.2.3 Khoảng cách từ thành của đường hầm (tunnel) đến các cống dẫn nước thải chứa các chất ăn mòn, các chất độc dễ bay hơi hoặc gây cháy nổ (có tỉ trọng khí và hơi nước nhỏ hơn 0,8 so với không khí) lấy không dưới 3m. Khoảng cách các đường ống này đến các tầng ngầm không dưới 6m.

5.2.4 Các thiết bị khoá chặn, kiểm tra và đấu nối trên đường cống dẫn nước thải có chứa các chất độc, dễ bay hơi, dễ gây cháy nổ phải đảm bảo kín tuyệt đối.

5.2.5 Tùy theo vào thành phần, nồng độ và nhiệt độ của nước thải sản xuất có tính ăn mòn mà sử dụng các loại ống (ống sành, sứ, thủy tinh, PVC, composite, thép lót cao su, gang tấm nhựa đường,...) cho hợp lý.

CHÚ THÍCH: Các loại ống làm bằng polyetilen, ống gang tấm nhựa đường, ống lót cao su, được sử dụng khi nhiệt độ nước thải không quá 60⁰ C. Các loại ống chất dẻo khác phải theo chỉ dẫn áp dụng của nhà sản xuất.

5.2.6 Xám miệng bát của cống dẫn nước thải có tính axit bằng sợi amiăng tấm bi tum và chắn ngoài bằng vữa xi măng chịu axit.

5.2.7 Phải có biện pháp bảo vệ các công trình trên mạng lưới thoát nước thải có tính ăn mòn khỏi tác hại do hơi và nước; và phải đảm bảo không cho nước thấm lậu vào đất.

5.2.8 Lòng máng của giếng thăm trên cống dẫn nước thải có tính ăn mòn phải làm bằng vật liệu chịu ăn mòn.

Thang lên xuống trong các giếng này không được làm bằng kim loại dễ bị ăn mòn.

CHÚ THÍCH: Nếu đường kính ống dẫn nước dưới 600 mm nên lót lòng máng dẫn bằng các đoạn ống nhựa bồi đắp hoặc các vật liệu chống ăn mòn thích hợp khác.

5.2.9 Giếng xả nước thải chứa các chất dễ cháy, dễ nổ của các phân xưởng phải có tấm chắn thủy lực, còn trên mạng lưới bên ngoài thì phải theo tiêu chuẩn thiết kế xí nghiệp công nghiệp hoặc các qui định của các cơ quan chuyên ngành.

5.2.10 Ở các khu vực kho, bể chứa nhiên liệu, các chất dễ cháy, các chất độc, axit và kiềm không có nước thải bẩn thì nước mưa nên dẫn qua giếng phân phối có van. Trong trường hợp bình thường thì xả vào hệ thống thoát nước mưa, khi xảy ra sự cố thì xả vào bể chứa dự phòng.

5.3 Sơ đồ thoát nước bề mặt bị nhiễm bẩn của các điểm dân cư và khu công nghiệp.

5.3.1 Đối với các khu dân cư có hệ thống thoát nước riêng nếu chưa xét đến yêu cầu xử lý nước mặt bị nhiễm bẩn (nước mưa đợt đầu, nước rửa đường, sân, bãi,..), thì khi lập quy hoạch tổng thể thoát nước phải xem xét đến yêu cầu này để tạo khả năng thực hiện trong tương lai. Tuy nhiên trước mắt trong những điều kiện thuận lợi khuyến khích áp dụng các biện pháp đơn giản (thấm, chứa) để giảm bớt mức độ ô nhiễm do nước bề mặt.

5.3.2 Khi xả nước mưa vào khu vực bãi tắm và khu vực nuôi trồng thủy sản phải có biện pháp giảm ô nhiễm, đáp ứng yêu cầu sử dụng nước của từng đối tượng.

5.3.3 Đối với khu công nghiệp, cần thực hiện yêu cầu kiểm soát nghiêm ngặt các loại nước mưa và nước bề mặt khác. Nước bề mặt bị nhiễm bẩn phải được xử lý đảm bảo tiêu chuẩn vệ sinh. Nước bề mặt tuy được coi là không bị nhiễm bẩn cũng cần phải tập trung vào hồ chứa để kiểm soát trước khi xả vào nguồn tiếp nhận.

6. Mạng lưới thoát nước và các công trình trên mạng lưới

6.1 Nguyên tắc vạch tuyến và lắp đặt cống

6.1.1 Khi phân lưu vực và vạch tuyến mạng lưới thoát nước cần chú ý tới điều kiện tự nhiên và qui hoạch chung của đô thị, phải tận dụng tới mức tối đa điều kiện địa hình để xây dựng các tuyến cống tự chảy.

Đối với đô thị cải tạo cần nghiên cứu sử dụng lại mạng lưới thoát nước hiện có.

6.1.2 Bố trí mạng lưới thoát nước trên mặt bằng tổng thể cũng như khoảng cách tối thiểu tính từ mặt ngoài cống tới các công trình và hệ thống kỹ thuật khác phải tuân theo Quy chuẩn xây dựng hệ thống kỹ thuật hạ tầng, phù hợp với quy hoạch tổng thể đô thị đồng thời có xem xét đến điều kiện cụ thể của từng tuyến đường.

Khi bố trí tuyến cống thoát nước phải nghiên cứu khả năng sử dụng cơ giới để thi công.

6.1.3 Khi bố trí một vài đường cống áp lực song song với nhau khoảng cách giữa mặt ngoài ống phải đảm bảo khả năng thi công và sửa chữa khi cần thiết.

Khoảng cách giữa các đường cống B nên lấy không nhỏ hơn các trị số sau, tùy theo vật liệu chế tạo, áp lực trong cống và điều kiện địa chất.

- -Khi đường kính cống đến 300 mm: B = 0,7 m
- -Khi đường kính cống từ 400 đến 1000 mm: B = 1, 0 m
- -Khi đường kính cống trên 1000 mm: B=1,5 m

CHÚ THÍCH: Khi cần thiết phải giảm khoảng cách B theo qui định này thì đường cống phải đặt trên nền bê tông.

6.1.4 Khi bố trí đường cống trên các tuyến phố phải đồng thời bố trí các tuyến cống phụ (cống cấp 3 hoặc cấp 4) để thực hiện việc đấu nối vào nhà.

Khi đấu nối các cống trong nhà với cống đô thị phải có giếng kiểm tra. Giếng kiểm tra là mốc giới quy định phạm vi trách nhiệm bảo trì của đơn vị thoát nước đô thị và hộ thoát nước.

6.1.5 Trên mạng lưới thoát nước thải cần xây các miệng xả dự phòng để xả nước thải vào hệ thống thoát nước mưa hoặc vào nguồn tiếp nhận khi xảy ra sự cố. Việc xây dựng và xác định vị trí

đặt miệng xả phải có sự thoả thuận của đơn vị thoát nước và cơ quan quản lý môi trường địa phương.

6.1.6 Trong phạm vi khu dân cư, đường ống thoát nước áp lực không được đặt nổi hoặc treo trên mặt đất.

CHÚ THÍCH: Nếu cống thoát nước đi qua các hố sâu, sông, hồ hoặc khi đặt đường ống thoát nước ở ngoài phạm vi khu dân cư, cho phép đặt trên mặt đất hoặc treo trên cầu cạn.

6.2 Góc ngoặt của ống, nối ống, độ sâu đặt ống

6.2.1 Góc nối giữa hai tuyến cống thoát nước không nhỏ hơn 90° .

CHÚ THÍCH: Cho phép lấy tùy ý góc nối nếu nối cống qua giếng chuyển bậc kiểu thẳng đứng hoặc nối giếng thu nước mưa với giếng chuyển bậc.

6.2.2 Những chỗ cống đổi hướng cần xây dựng giếng thăm lòng máng lượn cong với bán kính, không nhỏ hơn bán kính giếng. Khi đường kính cống từ 1200 mm trở lên, cho phép xây dựng cống lượn cong với bán kính không nhỏ hơn 5 lần bán kính cống và phải có giếng thăm ở hai đầu đoạn cống cong.

6.2.3 Nối cống có đường kính khác nhau trong giếng thăm theo cốt đỉnh cống, hoặc theo mức nước tính toán.

6.2.4 Nối rãnh với cống kín phải qua giếng thăm có hố lắng cặn và song chắn rác.

6.2.5 Độ sâu đặt cống nhỏ nhất h_{\min} tính đối với đỉnh ống qui định như sau:

- Đối với các cống có đường kính dưới 300 mm đặt ở khu vực không có xe cơ giới qua lại $h_{\min} = 0,3 \text{ m}$.
- ở chỗ có xe cơ giới qua lại, $h_{\min} = 0,7 \text{ m}$. Trong trường hợp đặc biệt khi chiều sâu nhỏ hơn 0,7 m thì phải có biện pháp bảo vệ cống.

CHÚ THÍCH: Độ sâu đặt cống lớn nhất xác định theo tính toán, tùy thuộc vào vật liệu làm cống, điều kiện địa kỹ thuật và địa chất thủy văn, phương pháp thi công và các yếu tố kỹ thuật khác.

6.3 Ống, gói đỡ ống, phụ tùng và nền đặt ống

6.3.1 Có thể sử dụng các loại cống sau đây để thoát nước:

a) Cống tự chảy: cống bê tông cốt thép không áp, cống bê tông, cống fibrô xi măng sản xuất bằng phương pháp ly tâm, cống sành và các loại cấu kiện bê tông cốt thép lắp ghép.

b) Cống có áp: dùng ống bê tông cốt thép có áp, ống fibrô xi măng, ống gang, ống thép không rỉ và các loại ống bằng chất dẻo.

CHÚ THÍCH:

- Tất cả các loại cống ngoài việc phải đảm bảo độ bền cơ học, độ chống thấm, còn phải đảm bảo độ nhẵn bề mặt phía trong theo tiêu chuẩn quốc tế.
- Khi lựa chọn loại cống thoát nước cần tính đến việc dùng vật liệu địa phương để làm cống và các điều kiện thi công tại chỗ khác (điều kiện địa kỹ thuật, mực nước ngầm v.v...).
- Cho phép dùng ống gang để thoát nước tự chảy và ống thép để thoát nước áp lực trong các trường hợp sau:
- Khi đặt cống ở những khu vực khó thi công, đất lún, đất trương nở hoặc sinh lầy, khu vực đang khai thác mỏ, có hiện tượng castơ, ở những chỗ đi qua sông hồ, đường sắt hoặc đường ô tô, khi giao nhau với đường ống cấp nước sinh hoạt, khi đặt cống trên cầu dẫn hoặc ở những nơi có thể có những chấn động cơ học.

- Khi đặt cống trong môi trường xâm thực, cần dùng các loại cống không bị xâm thực hoặc phải có các biện pháp bảo vệ cống khỏi xâm thực.
- ống thép phải có lớp chống ăn mòn kim loại ở mặt ngoài. ở những chỗ có hiện tượng ăn mòn điện hoá phải có biện pháp bảo vệ đặc biệt.

6.3.2 Khi sử dụng ống nhựa cứng cần xem xét biện pháp bảo vệ ống bằng lớp bọc bên ngoài.

6.3.3 Kiểu nền đặt cống phụ thuộc khả năng chịu lực của đất và các tải trọng cơ học lên cống. Cống thoát nước có thể đặt trực tiếp trên nền đất tự nhiên được đầm kĩ. Trong trường hợp đất yếu phải làm nền nhân tạo để đặt cống.

Cần dựa vào điều kiện tự nhiên, trình độ thi công và khả năng sử dụng vật liệu địa phương để lựa chọn kiểu nền đặt cống thích hợp.

6.3.4 Trên đường cống thoát nước áp lực cần thiết phải đặt các van, van xả, mối nối co giãn,... trong các giếng thăm.

6.3.5 Độ dốc đường cống áp lực về phía van xả không được nhỏ hơn 0,001.

Đường kính của van xả phải đảm bảo tháo cạn đoạn cống không quá 3 giờ. Nên xả nước vào hệ thống thoát nước mưa hoặc vào nguồn nước mặt nếu đảm bảo các điều kiện vệ sinh. Trường hợp không thể xả được thì phải xây dựng trạm bơm cục bộ hoặc chuyển nước thải bằng ô tô xitec.

6.3.6 Tại những vị trí tuyến cống đổi hướng dòng chảy, nếu ứng suất không chuyển được vào chỗ nối cống thì phải dùng gối tựa.

CHÚ THÍCH:

- Trong các trường hợp sau đây cho phép không dùng gối tựa:
- Ống áp lực kiểu miệng bát với áp suất làm việc tới 100 N/cm² và góc ngoặt đến 10⁰.
- Ống có áp bằng thép hàn đặt dưới đất với góc ngoặt đến 30⁰ trong mặt phẳng thẳng đứng.

6.4 Mối nối ống

6.4.1 Cống kiểu miệng bát nối bằng gioăng cao su và cống hai đầu tròn nối bằng đai bê tông chỉ sử dụng với các tuyến cống có đường kính nhỏ.

6.4.2 Yêu cầu đối với mối nối các đường cống thoát nước áp lực được dựa theo tiêu chuẩn thiết kế cấp nước.

6.5 Giếng thăm

6.5.1 Trong mạng lưới thoát nước thải, giếng thăm cần đặt ở những chỗ:

- Nối các tuyến cống.
- Đường cống chuyển hướng, thay đổi độ dốc hoặc thay đổi đường kính.
- Trên các đoạn cống đặt thẳng, theo một khoảng cách nhất định, phụ thuộc vào kích thước cống lấy theo Bảng 15.

Bảng 15

Đường kính ống D (mm)	Khoảng cách giữa các giếng thăm (m)
150-300	20-30
400-600	40
700-1000	60
Trên 1000	100

CHÚ THÍCH: Đối với các ống đường kính D400-600 mm nếu độ dày dưới 0,5 D và vận tốc tính toán bằng vận tốc nhỏ nhất thì các khoảng cách giữa các giếng lấy bằng 30 m.

6.5.2 Trong giếng thăm, mép máng phải nằm ngang với cốt đỉnh cống có đường kính lớn nhất. Trong các giếng thăm có cống đường kính từ 700 mm trở lên cho phép làm sàn công tác ở một phía của máng. Sàn cách tường đối diện không nhỏ hơn 100 mm. Trong các giếng thăm có cống đường kính từ 2000 mm trở lên cho phép đặt sàn công tác trên dầm công xôn; khi đó kích thước phần hở của máng không được nhỏ hơn 2000x2000 mm.

6.5.3 Kích thước trên mặt bằng của giếng thăm quy định như sau:

a) Cống có đường kính nhỏ hơn hay bằng 800 mm, kích thước bên trong giếng thăm bằng: $D = 1000$ mm hoặc $a \times b = 1000 \times 1000$ mm).

b) Cống có đường kính D từ 800 mm trở lên, kích thước giếng thăm là chiều dài bằng 1200 mm và chiều ngang $D+500$ mm).

c) Miệng giếng có kích thước nhỏ nhất là 600x700 mm hoặc đường kính 700 mm.

CHÚ THÍCH:

- Giếng nhỏ có chiều rộng không quá 700 mm, chiều sâu không quá 1,20 m.
- Giếng được làm bằng bê tông hoặc bê tông cốt thép. Giếng chỉ xây bằng gạch đối với các công trình thoát nước ở các khu dân cư hoặc đô thị nhỏ.

6.5.4 Kích thước mặt bằng giếng thăm ở những chỗ ngoặt phải xác định theo điều kiện bố trí máng cong trong giếng.

6.5.5 Chiều cao phần công tác của giếng (tính từ sàn công tác tới dàn đỡ cổ giếng) thường lấy bằng 1,8 m. Các giếng có độ sâu dưới 1,8 m thì không có cổ giếng.

5.5.6 Trong giếng phải có thang để phục vụ cho công việc bảo trì. Thang có thể gắn cố định lên thân giếng hoặc thang di động.

Khoảng cách giữa các bậc thang là 300 mm. Bậc thang đầu tiên cách miệng giếng 0,5 m.

6.5.7 Trong những khu vực xây dựng hoàn thiện, nắp giếng đặt bằng cốt mặt đường. Trong khu vực trồng cây, nắp giếng cao hơn mặt đất 50-70 mm, còn trong khu vực không xây dựng là 200 mm. Nếu có yêu cầu đặc biệt (tránh ngập nước mưa) nắp giếng có thể đặt cao hơn.

6.5.8 Giếng thăm trong hệ thống thoát nước mưa có cấu tạo tương tự như đối với nước thải nhưng riêng phần đáy giếng cần có hố thu cặn. Tùy theo mức độ hoàn thiện của các khu vực được thoát nước mà chiều sâu hố thu cặn lấy từ 0,3 - 0,5 m.

6.5.9 Phải chống thấm cho thành và đáy giếng. Nếu giếng xây gạch thì lớp chống thấm phải cao hơn mực nước ngầm 0,5 m.

6.5.10 Nắp giếng thăm và giếng chuyển bậc có thể làm bằng gang hoặc bê tông cốt thép, chịu được tải trọng tiêu chuẩn H30.

Nếu dùng nắp bê tông cốt thép thì miệng giếng phải có cấu tạo thích hợp để tránh bị sụt, vỡ do va đập của xe cộ cũng như khi đóng mở nắp.

Kích thước nắp bê tông cốt thép phải đảm bảo việc đậy, mở nắp thuận tiện.

CHÚ THÍCH:

- Trường hợp nắp giếng đặt trên đường có xe tải trọng lượng lớn thì phải tính toán thiết kế riêng.

- Trong một đô thị hoặc một khu vực đô thị nắp đậy phải làm cùng một loại.

6.5.11 Khi tuyến cống nằm trên lòng đường cao tốc có mật độ giao thông lớn, cho phép xây dựng hố thăm nằm trên hè phố và nối với cống bằng đường hầm. Chiều cao của hầm bằng chiều cao của cống lớn nhất, đáy hầm cao hơn đáy cống 0,3 m.

6.6 Giếng kiểm tra và giếng đấu nối vào cống đô thị

6.6.1 Giếng kiểm tra (xem điều 6.1.4) có mặt bằng hình tròn hoặc vuông kích thước 400x400 mm hoặc 600x600 mm. Giếng này thường bố trí trên hè phố ít khi mở nên nắp giếng có thể làm bằng bê tông cốt thép.

Giếng đấu nối vào cống đô thị có thể cấu tạo đơn giản. Trong trường hợp tuyến phố xây dựng theo kiểu nhà chia lô có nhiều cống đấu nối gần nhau.

6.7 Giếng rửa cống

6.7.1 Các đoạn cống đầu mạng lưới của hệ thống thoát nước riêng hoàn toàn thường không đảm bảo tốc độ tự rửa sạch nên bố trí các giếng rửa cống rửa tự động hay thủ công.

6.8 Giếng chuyển bậc

6.8.1 Giếng chuyển bậc được xây dựng để:

- Chuyển nước thải, nước mưa xuống cống có độ sâu lớn hơn.
- Đảm bảo tốc độ chảy của nước trong ống không vượt quá giá trị cho phép hoặc để tránh thay đổi đột ngột tốc độ dòng chảy.
- Khi cần tránh các công trình ngầm.
- Khi xả nước theo phương pháp xả ngập.

CHÚ THÍCH: Đối với ống có đường kính nhỏ hơn 600mm nếu chiều cao chuyển bậc nhỏ hơn 0,3 m cho phép thay thế giếng chuyển bậc bằng giếng thăm có đập tràn dòng chảy êm.

6.8.2 Giếng chuyển bậc với chiều cao dưới 3m trên các đường cống có đường kính từ 600 mm trở lên nên xây kiểu đập tràn.

6.8.3 Giếng chuyển bậc với chiều cao dưới 3 m trên các đường cống có đường kính dưới 500 mm nên làm kiểu có một ống đứng trong giếng, tiết diện không nhỏ hơn tiết diện ống dẫn đến.

Phía trên ống đứng có phễu thu nước, dưới ống đứng là hố tiêu năng có đặt bản kim loại ở đáy.

CHÚ THÍCH: ối với các ống đứng có đường kính dưới 300mm cho phép dùng nút định hướng dòng chảy thay thế cho hố tiêu năng.

6.8.4 Khi chiều cao chuyển bậc lớn hơn qui định trong điều 6.8.2 và 6.8.3, cho phép cấu tạo giếng theo thiết kế riêng. Các kiểu giếng thường áp dụng cho trường hợp này là: giếng kiểu bậc thang, đập tràn xoáy,...

6.9 Giếng thu nước mưa

6.9.1 Giếng thu nước mưa đặt ở rãnh đường với khoảng cách xác định theo tính toán, ngoài ra còn phải bố trí giếng thu ở chỗ trũng, các ngã tư đường và trước dải đi bộ qua đường.

Khi đường phố rộng dưới 30 m và không có giếng thu ở bên trong tiểu khu thì khoảng cách giữa các giếng thu có thể lấy theo Bảng 16.

Bảng 16

Độ dốc dọc đường phố	Khoảng cách giữa các giếng thu (m)
Nhỏ hơn hoặc bằng 0,004	50
Từ 0,004 đến 0,006	60
Từ 0,006 đến 0,01	70
Từ 0,01 đến 0,03	80

CHÚ THÍCH:

- Qui định này không áp dụng đối với giếng thu kiểu hố bó vỉa (giếng thu hàm ếch).
- Khi chiều rộng đường phố lớn hơn 30m hoặc khi độ dốc lớn hơn 0,03 thì khoảng cách giữa các giếng thu không lớn hơn 60m.
- Đối với các đô thị có cường độ mưa lớn, đường phố có nhiều lá cây hoặc rác thải thì nên áp dụng kiểu giếng thu kết hợp (vừa thu mặt đường vừa thu bó vỉa) hoặc tăng chiều dài giếng thu gấp đôi so với loại giếng thu thông thường.
- Đối với những khu vực thấp (thường là các ngã tư đường) nơi hội tụ nhiều dòng nước thì số lượng giếng thu phải tăng lên gấp đôi.
- Đối với khu đô thị vùng đồi núi, đường phố thường có độ dốc lớn tại các điểm đặt giếng thu cần hạ thấp mặt đường khoảng 0,1m hoặc tạo ra góc ngoặt để tăng khả năng thu nước của các giếng thu.

6.9.2 Chiều dài của đoạn ống nối từ giếng thu đến giếng thăm của đường cống không lớn hơn 40m.

6.9.3 Cho phép nối các cống thoát nước mưa của ngôi nhà vào giếng thu nước mưa.

6.9.4 Đáy của giếng thu nước mưa phải có hố chứa cặn chiều sâu từ 0,3 - 0,5 m và cửa thu phải có song chắn rác. Mặt trên song chắn rác đặt thấp hơn rãnh đường khoảng 20 - 30 mm.

6.9.5 Đối với hệ thống thoát nước chung trong các khu dân cư, giếng thu phải có khoá thuỷ lực để ngăn mùi; chiều cao lớp nước không nhỏ hơn 0,1m. Đối với các đô thị ở vùng có lượng bốc hơi hàng năm lớn nên áp dụng loại khoá thuỷ lực kết hợp trong giếng thăm (giếng nối với giếng thu). Mặc dù có khoá thuỷ lực nhưng trong mọi trường hợp vẫn cần chú ý thông hơi cho mạng lưới cống thoát nước.

6.9.6 Nối mương hở với cống kín bằng giếng thăm có hố thu cặn, phía miệng hố phải đặt song chắn rác có khe hở không quá 50mm; đường kính đoạn ống nối xác định bằng tính toán nhưng không nhỏ hơn 300 mm.

6.9.7 Đối với mạng lưới thoát nước mưa khi độ chênh cốt các đáy cống nhỏ hơn hoặc bằng 0,5 m, đường kính cống dưới 1500 mm và tốc độ không quá 4m/s thì cho phép nối cống bằng giếng thăm. Khi độ chênh cốt lớn hơn phải có giếng chuyển bậc.

6.10 Ống luồn qua sông, suối, kênh

6.10.1 Đường kính ống luồn qua sông, suối không nhỏ hơn 150 mm.

Số ống luồn làm việc bình thường ít nhất là hai, ống bằng thép có lớp phủ chống ăn mòn và được bảo đảm khỏi các tác động cơ học. Mỗi đường ống phải được kiểm tra khả năng dẫn nước theo lưu lượng tính toán có xét tới mức dâng cho phép.

Nếu lưu lượng nước thải không đảm bảo tốc độ tính toán nhỏ nhất thì chỉ sử dụng một đường ống làm việc và một đường ống để dự phòng.

Ngoài hai đường ống làm việc xây dựng thêm một đường ống dự phòng khi cần xả sự cố.

Khi thiết kế ống luồn qua sông sử dụng làm nguồn cấp nước phải xin phép cơ quan quản lý tài nguyên và môi trường hoặc cơ quan vệ sinh dự phòng địa phương.

Khi thiết kế ống luồn qua sông có tàu thuyền qua lại phải theo các qui định an toàn đường sông và phải được phép của cơ quan quản lý đường sông.

CHÚ THÍCH: Khi đi qua các khe, thung lũng khô cho phép đặt một đường ống luồn.

6.10.2 Khi thiết kế ống luồn, nên lấy:

- Đỉnh ống luồn nằm sâu, cách đáy sông tối thiểu là 0,5 m.
- Trong đoạn sông có tàu thuyền qua lại nhiều thì chiều sâu đó không được nhỏ hơn 1 m.
- Góc nghiêng của đoạn ống chệch ở hai bờ sông không lớn hơn 20° so với phương ngang.
- Khoảng cách mép ngoài giữa hai ống luồn không nhỏ hơn 0,7 - 1,5 m, phụ thuộc vào áp lực nước trong ống.

6.10.3 Trong các giếng thăm đặt ở cửa vào, cửa ra và giếng xả sự cố phải lắp đặt phai chắn. Bố trí giếng xả sự cố phải được phép của cơ quan quản lý tài nguyên nước và môi trường địa phương.

6.10.4 Nếu giếng thăm xây dựng ở các bãi bồi ven sông thì phải dự tính khả năng không để cho giếng ngập vào mùa nước lớn.

6.10.5 Đối với hệ thống thoát nước chung thì phải kiểm tra một đường ống luồn để đảm bảo điều kiện thoát nước trong mùa khô theo các tiêu chuẩn đã qui định.

6.11 Đường ống qua đường

6.11.1 Khi xuyên qua đường sắt, đường ô tô tải trọng lớn hoặc đường phố chính thì đường cống thoát nước phải đặt trong ống bọc hoặc đường hầm.

6.11.2 Trước và sau đoạn cống qua đường phải có giếng thăm và trong trường hợp đặc biệt phải có thiết bị khoá chắn.

6.11.3 Hồ sơ thiết kế cống qua đường phải được sự chấp thuận của các cơ quan liên quan.

6.12 Cống xả nước thải, nước mưa và giếng tràn nước mưa

6.12.1 Cống xả nước thải vào sông hồ phải đảm bảo điều kiện pha loãng tốt nước nguồn với nước thải và không ảnh hưởng đến mỹ quan và môi trường khu vực.

Cống xả vào sông cần bố trí ở những chỗ có thể tăng cường chuyển động rối của dòng chảy (chỗ co hẹp, thác ghềnh...). Tùy theo điều kiện xả nước thải đã xử lý vào sông mà áp dụng kiểu xả: xả ven bờ hoặc xả giữa lòng sông, xả tập trung hoặc xả khuếch tán.

Khi xả nước thải đã xử lý vào hồ chứa nước, miệng xả phải ngập sâu dưới nước.

6.12.2 Ống dẫn nước thải xả giữa lòng sông và xả ngập sâu dưới nước phải bằng thép có lớp chống ăn mòn và được đặt trong rãnh. Miệng xả giữa lòng sông, xả ven bờ và xả ngập nước đều phải được gia cố bằng bê tông.

Cấu tạo miệng xả phải xét tới các yếu tố tàu thuyền đi lại, mực nước sông, ảnh hưởng của sóng, điều kiện địa chất, sự thay đổi lòng sông,...

6.12.3 Cống xả nước mưa có thể áp dụng các kiểu:

1. Khi không gia cố bờ - kiểu mương hở.
2. Khi gia cố bờ - kiểu miệng xả ống kín.

CHÚ THÍCH: Để ngăn ngừa hiện tượng nước chảy ngược từ nguồn tiếp nhận vào hệ thống cống (trong các trường hợp mức nước trong nguồn tiếp nhận cao hơn mức nước trong cống), tại các miệng xả cần phải lắp đặt van cửa chống chảy ngược.

6.12.4 Giếng tràn nước mưa của hệ thống thoát nước chung phải có đập tràn để ngăn nước thải (CSO). Kích thước và cấu tạo đập tràn phụ thuộc vào lưu lượng nước xả vào nguồn, các mức nước trong cống và nguồn tiếp nhận. Giếng tràn nước mưa phải có ngăn lắng cát và song chắn rác.

6.12.5 Vị trí miệng xả nước thải hoặc nước mưa và cấu tạo của nó cần phải được sự chấp thuận của các cơ quan quản lý tài nguyên và môi trường và cơ quan quản lý đường sông địa phương.

Khi thiết kế mạng lưới thoát nước cần xem xét bố trí các công trình xử lý sơ bộ (lắng cát hoặc lắng cặn) tại các vị trí giếng tràn (CSO) để đảm bảo nước mưa hoặc hỗn hợp nước mưa và nước thải không gây tác động xấu đến điều kiện vệ sinh của nguồn tiếp nhận.

6.13 Thoát khí cho mạng lưới thoát nước

6.13.1 Việc thoát khí cho mạng lưới thoát nước thải được thực hiện thông qua ống đứng trong nhà hoặc khe hở trên các giếng thăm.

6.13.2 Các thiết bị thoát khí đặc biệt được bố trí ở các cửa vào ống luồn qua sông, trong các giếng thăm (ở những chỗ tốc độ dòng chảy hạ thấp trong các cống có đường kính lớn hơn 400mm) và trong các giếng chuyển bậc khi độ cao chuyển bậc trên 1m và lưu lượng nước thải trên 50 l/s.

6.13.3 Trong những trường hợp đặc biệt cho phép thiết kế hệ thống thoát khí cưỡng bức.

6.13.4 Trong trường hợp thoát khí tự nhiên cho mạng lưới thoát nước bên ngoài dẫn các loại nước thải có chứa chất độc hại và chất dễ gây cháy nổ thì tại mỗi điểm đấu nối cống trong nhà vào cống bên ngoài phải bố trí các ống đứng thoát khí có đường kính không nhỏ hơn 200 mm.

7. Trạm bơm nước thải và trạm bơm không khí

7.1 Yêu cầu chung

7.1.1 Theo mức độ tin cậy, trạm bơm nước thải và trạm bơm không khí được phân biệt thành ba loại, nêu trong Bảng 17.

Bảng 17

Phân loại theo độ tin cậy	Đặc tính làm việc của trạm bơm
Loại I	Không cho phép ngừng hay giảm lưu lượng
Loại II	Cho phép ngừng bơm nước thải không quá 6 giờ
Loại III	Cho phép ngừng bơm nước thải không quá 1 ngày

CHÚ THÍCH: Việc ngừng bơm nước thải quy định cho trạm bơm loại II và loại III có xét đến điều kiện công nghệ sản xuất hay là ngừng cấp nước không quá 1 ngày cho các khu dân cư dưới 5.000 người.

7.1.2 Khi thiết kế trạm bơm nước thải sản xuất là nước nóng, nước có chứa các chất dễ cháy nổ, các chất độc hại thì ngoài việc tuân thủ theo quy định của tiêu chuẩn này còn phải tuân theo các tiêu chuẩn của các ngành công nghiệp tương ứng.

7.2 Trạm bơm nước thải

7.2.1 Lựa chọn máy bơm, thiết bị và đường ống dẫn nước thải được lựa chọn phụ thuộc vào lưu lượng tính toán, chiều cao cột nước cần bơm, tính chất hoá lý của nước thải và cặn lắng, có tính đến các đặc tính của máy bơm và đường ống cũng như việc đưa công trình vào sử dụng theo từng đợt. Số lượng máy bơm dự phòng xác định theo Bảng 18.

Bảng 18

Nước thải sinh hoạt hoặc nước thải sản xuất có tính chất gần với nước thải sinh hoạt				Nước thải có tính ăn mòn	
Số máy bơm					
Số máy bơm làm việc	Số máy bơm dự phòng theo độ tin cậy của trạm bơm			Số máy bơm làm việc	Số máy bơm dự phòng áp dụng cho tất cả các loại trạm bơm
	Loại I	Loại II	Loại III		
1	2	1	1	1	1
2	2	1	1	2 - 3	2
3 và nhiều hơn	2	2	1 và 1 để trong kho	4	3
-	-	-	-	5 và nhiều hơn	Không nhỏ hơn 50%

CHÚ THÍCH:

1. Trong trạm bơm nước mưa không có máy bơm dự phòng, trừ trường hợp khi gặp sự cố mà nước mưa không thể xả được.
2. Khi cải tạo nhằm tăng công suất trạm bơm đối với trạm bơm loại III để bơm nước thải sinh hoạt, nước thải sản xuất có tính chất gần với nước thải sinh hoạt thì cho phép không có bơm dự phòng nhưng phải có bơm sẵn trong kho.

7.2.2 Trạm bơm nước thải sinh hoạt và nước mặt bị ô nhiễm phải được xây dựng thành công trình riêng biệt.

Trạm bơm nước thải sản xuất cho phép xây dựng hợp khối trong nhà sản xuất hay trong nhà phụ trợ sản xuất. Trong gian máy của trạm bơm cho phép đặt các loại bơm để bơm các loại nước thải khác nhau, trừ trường hợp đối với nước thải nóng, nước thải có chứa các chất dễ cháy nổ và các chất độc hại.

Cho phép đặt máy bơm để bơm nước thải sinh hoạt trong nhà phụ trợ của trạm xử lý nước thải.

7.2.3 Trên tuyến ống dẫn nước thải vào trạm bơm phải có van chặn và có thể đứng trên mặt đất để đóng mở được.

7.2.4 Số lượng đường ống áp lực đối với trạm bơm loại I không nhỏ hơn 2 và phải đảm bảo khi có sự cố một đường ống ngừng làm việc thì ống dẫn còn lại phải đảm bảo tải 100% lưu lượng tính toán; khi đó phải xét đến việc sử dụng máy bơm dự phòng.

Đối với trạm bơm loại II và loại III cho phép chỉ có một đường ống áp lực.

7.2.5 Nên sử dụng loại bơm chìm làm máy bơm nước thải, nếu sử dụng các loại bơm khác thì phải bố trí lắp đặt máy bơm có khả năng tự mỗi nước. Trường hợp đặc biệt máy bơm phải bố trí cao hơn mức nước trong ngăn thu thì cần có biện pháp mỗi nước cho nó.

Cốt trực máy bơm bùn cặn luôn đặt thấp hơn mức bùn trong ngăn chứa bùn.

7.2.6 Mỗi máy bơm cần có một ống hút riêng.

7.2.7 Vận tốc nước thải hay bùn cặn trong ống hút và ống đẩy phải đảm bảo để không gây lắng cặn. Đối với nước thải sinh hoạt thì vận tốc nhỏ nhất lấy theo quy định tại điều 4.6.1.

7.2.8 Trong các trạm bơm bùn cặn cần phải có biện pháp rửa ống hút và ống đẩy. Trong trường hợp đặc biệt cho phép rửa các ống này bằng biện pháp cơ học.

7.2.9 Để bảo vệ máy bơm khỏi bị tắc nghẽn thì trong ngăn thu nước thải cần lắp đặt song chắn rác thủ công, song chắn rác cơ giới hoặc song chắn rác kết hợp nghiền rác.

Khi khối lượng rác dưới $0,1 \text{ m}^3/\text{d}$ cho phép sử dụng song chắn rác thủ công. Bề rộng của khe hở song chắn rác lấy nhỏ hơn 10 - 20 mm so với đường kính cửa vào của máy bơm.

Khi sử dụng song chắn rác cơ giới hoặc song chắn rác kết hợp nghiền rác, số lượng thiết bị dự phòng được lấy theo Bảng 19.

Bảng 19

Loại song chắn rác	Số lượng	
	Làm việc	Dự phòng
1. Song chắn rác cơ giới có khe hở - trên 20 mm - 16 - 20 mm	1 đến 3 trên 3	1 2
2. Song chắn rác kết hợp nghiền rác - đặt trên ống dẫn - đặt trên kênh mương	1 đến 3 1 đến 3 trên 3	1 (thủ công) 1 2
3. Song chắn rác thủ công	1	-

7.2.10 Vận tốc nước thải ứng với lưu lượng lớn nhất qua khe hở của song chắn rác cơ giới là 0,8 - 1 m/s, qua song chắn rác kết hợp nghiền rác là 1,2 m/s.

7.2.11 Nếu trong trạm bơm sử dụng song chắn rác cơ giới thì phải có máy nghiền rác. Rác sau khi nghiền nhỏ được xả vào trước song chắn rác. Nếu khối lượng rác trên 1,0 T/ngày cần có máy nghiền rác dự phòng.

7.2.12 hối lượng rác lấy từ song chắn rác có thể tính sơ bộ theo Bảng 20.

Bảng 20

Chiều rộng khe hở của song chắn rác (mm)	Số lượng rác lấy ra từ song chắn rác tính cho một người (l/năm)
16 - 20	8
25 - 35	3
40 - 60	2,3
60 - 80	1,6
90 - 100	1,2

Khối lượng riêng của rác lấy khoảng 750 kg/m^3 , hệ số không điều hoà giờ của rác đưa tới trạm bơm sẽ sơ bộ lấy bằng 2.

7.2.13 Khi xác định kích thước mặt bằng của gian máy, chiều rộng tối thiểu của lối đi giữa các bộ phận lõi nhất của máy bơm, ống dẫn và động cơ lấy như sau:

a) Giữa các tổ máy - nếu động cơ điện có điện áp nhỏ hơn 1000 V thì chiều rộng nhỏ nhất 1 m. Nếu động cơ có điện áp trên 1000 V thì chiều rộng 1,2 m.

b) Giữa tổ máy và tường trạm bơm:

- Trong trạm bơm kiểu giếng lấy bằng 0,7 m.
- Trong các trạm bơm kiểu khác lấy bằng 1 m.

c) Trước các bảng điện - 2 m

d) Giữa phần lõi các bộ phận cố định của thiết bị: 0,7 m.

Trong các trạm bơm phải có sàn lắp máy, kích thước của sàn phải đảm bảo chiều rộng của lối đi ở xung quanh thiết bị không nhỏ hơn 0,7 m, kể cả khi đưa thiết bị nâng cầu tới vị trí lắp.

CHÚ THÍCH:

1. Trong các trạm bơm đặt sâu sử dụng động cơ điện áp dưới 1000 V và đường kính ống hút dưới 200mm, cho phép đặt các máy bơm cách tường gian máy nhỏ nhất là 0,25 m, nhưng chiều rộng lối đi giữa các tổ máy phải theo đúng qui định nói trên.

2. Cho phép đặt 2 máy bơm có động cơ điện công suất tới 125 KW điện áp dưới 1000 V trên cùng một bệ móng không cần để lối đi giữa 2 máy nhưng phải bảo đảm lối đi xung quanh của máy có chiều rộng không nhỏ hơn 0,7 m.

7.2.14 Chiều cao phần trên mặt đất của gian máy (tính từ sàn lắp máy tới mặt dưới của dầm mái) phụ thuộc vào các thiết bị nâng chuyển, chiều cao của máy bơm, chiều dài của dây cáp (từ 0,5 - 1m), khoảng cách từ sàn lắp tới tổ máy bơm (không lớn hơn 0,5m), kích thước của thiết bị nâng chuyển (tính từ móc tới mặt dưới của dầm mái).

7.2.15 Để quản lý các phụ tùng và thiết bị, trạm bơm cần được trang bị thiết bị nâng chuyển:

- Nếu trọng lượng thiết bị dưới 1 tấn thì dùng palăng treo cố định hoặc dầm cầu treo điều khiển bằng tay.
- Nếu trọng lượng thiết bị dưới 5 tấn dùng dầm cầu treo điều khiển bằng tay.
- Nếu trọng lượng thiết bị trên 5 tấn dùng cần trục điều khiển bằng điện.

CHÚ THÍCH: Khi cầu thiết bị với chiều cao từ 6m trở lên hoặc chiều dài gian máy trên 18m cần dùng thiết bị nâng chuyển chạy điện.

7.2.16 Sàn gian máy phải có hố thu nước rò rỉ và phải có máy bơm hoặc biện pháp thu nước rò rỉ riêng. Độ dốc của sàn về phía hố thu nước rò rỉ lấy 0,01 - 0,02.

7.2.17 Thể tích của ngăn thu trạm bơm xác định theo lưu lượng nước thải, công suất và chế độ làm việc của máy bơm nhưng không được nhỏ hơn của một máy bơm công suất lớn nhất làm việc trong 5 phút.

Ngăn thu của các trạm bơm công suất lớn hơn 100.000 m³/d cần chia ra hai ngăn nhưng không được làm tăng thể tích chung.

Thể tích ngăn thu của trạm bơm chặn tươi, chặn đã lên men hoặc bùn hoạt tính xác định theo khối lượng của bùn cần xả ra từ các bể lắng, bể metan, bùn hoạt tính tuần hoàn và bùn hoạt tính dư.

Thể tích nhỏ nhất của ngăn thu của trạm bơm bùn dùng để bơm bùn chặn lắng ra ngoài phạm vi trạm xử lý xác định bằng công suất của một máy bơm làm việc trong 15 phút. Nếu bùn chặn từ các công trình xử lý đưa tới ngăn chứa không liên tục trong thời gian máy bơm hoạt động thì thể tích ngăn chứa cho phép giảm bớt.

Ngăn chứa của trạm bơm bùn cho phép sử dụng để làm thiết bị định lượng hoặc để chứa nước khi thau rửa đường ống dẫn bùn.

7.2.18 Trong ngăn chứa bùn phải có thiết bị sục bùn và rửa bể. Độ dốc của đáy bể về phía hố thu nước không được nhỏ hơn 0,1.

7.2.19 Ngăn thu của trạm bơm nước thải có thể chia thành nhiều phần riêng biệt để tách các loại nước thải khác nhau nếu như chúng cần xử lý riêng hoặc khi xáo trộn với nhau tạo thành các loại khí độc hoặc lắng cặn.

7.2.20 Khoảng cách từ mặt ngoài của ngăn thu các loại nước thải sản xuất có chứa các chất dễ cháy nổ và chất độc hại tới các công trình khác được quy định như sau:

- Đến nhà của trạm bơm không nhỏ hơn 10 m.
- Đến các nhà xưởng khác không nhỏ hơn 20 m.
- Đến các nhà công cộng không nhỏ hơn 100 m.

7.2.21 Kết cấu ngăn thu nước thải có chứa các chất ăn mòn hoặc các chất độc hại phải bảo đảm không để các chất này ngấm vào đất; đối với loại nước thải có chất ăn mòn phải có các biện pháp chống ăn mòn.

7.2.22 Gian máy của trạm bơm nước thải có tính ăn mòn cần có các biện pháp chống ăn mòn cho các kết cấu xây dựng (sàn, móng v.v...).

7.2.23 Trong các trạm bơm nước thải có tính ăn mòn, có các chất dễ cháy, nổ hoặc các chất độc dễ bay hơi nên đặt đường ống và phụ tùng trên mặt sàn và phải thuận tiện kiểm tra và sửa chữa khi cần thiết, số lượng van nên dùng ở mức ít nhất.

CHÚ THÍCH: Khi đặt đường ống trong rãnh cần có biện pháp thông gió cho rãnh hoặc lấp rãnh bằng cát.

7.2.24 Phía trước trạm bơm nước thải trong hệ thống thoát nước chung hoặc hệ thống nửa riêng cần phải có bể lắng cát.

7.2.25 Trong trạm bơm cần có khu vực phụ trợ sinh hoạt (thiết bị vệ sinh, tắm thay quần áo). Diện tích nhà phụ trợ phụ thuộc vào công suất trạm bơm, quy định trong Bảng 21.

Bảng 21

Công suất trạm bơm (m ³ /d)	Diện tích phụ trợ (m ²)		
	Khu phục vụ	Xưởng	Kho
Đến 5.000	-	-	-
Từ 5.000 đến 15.000	8	10	6
Từ 15.000 đến 100.000	12	15	6
Trên 100.000	20	25	10

CHÚ THÍCH:

1. Khu phụ trợ trong các trạm bơm đặt trong các nhà máy, xí nghiệp và công trình xử lý có thể không cần thiết nếu đã có những công trình tương tự trong ngôi nhà gần đó. Khi khoảng cách trên 50m thì cần có thiết bị vệ sinh bố trí trong trạm bơm.
2. Trong các trạm bơm không có người phục vụ thường xuyên thì không cần có phòng phụ trợ.

7.3 Trạm bơm không khí

7.3.1 Trạm bơm không khí phải được bố trí gần nơi sử dụng và gần thiết bị phân phối điện nằm trong phạm vi trạm xử lý nước thải. Trong nhà trạm bơm không khí cho phép đặt các thiết bị lọc không khí, các máy bơm để bơm nước kĩ thuật và xả cạn bể aerôten, máy bơm bùn hoạt tính, các thiết bị điều khiển tập trung, các thiết bị phân phối, máy biến áp, các phòng sinh hoạt và các thiết bị phụ trợ khác.

7.3.2 Khi thiết kế trạm bơm không khí phải xét tới khả năng tăng công suất thiết kế bằng cách đặt các máy cấp khí bổ sung hoặc thay thế bằng các máy có công suất lớn hơn.

7.3.3 Trạm bơm không khí phải được cấp điện liên tục.

7.3.4 Công suất, loại máy và số lượng máy bơm không khí phải lựa chọn dựa trên tính toán công nghệ của các công trình được cấp khí, có chú ý tới các đặc điểm cấu tạo của các công trình này.

7.3.5 Khi công suất của trạm bơm không khí trên 5000 m³/h ít nhất phải có 2 máy làm việc, khi công suất nhỏ hơn thì cho phép lắp đặt 1 máy làm việc. Số máy dự phòng quy định như sau:

- Khi 3 máy làm việc - 1 máy dự phòng.
- Khi 4 máy làm việc trở lên - 2 máy dự phòng.

7.3.6 Trong trường hợp cần thiết có thể cấp dầu tập trung cho các máy bơm không khí.

7.3.7 Cần phải cấp nước làm mát liên tục cho các ổ trục của các cụm máy và các bộ phận làm nguội dầu của máy bơm khí. Chất lượng và nhiệt độ của nước làm mát phải đảm bảo theo đúng yêu cầu của hãng sản xuất máy bơm cấp khí.

7.3.8 Gian máy phải tách riêng với các phòng khác và có cửa trực tiếp thông ra bên ngoài.

7.3.9 Khi bố trí các thiết bị trong gian máy cần đảm bảo các điều kiện sau đây:

a) Lối đi giữa các tổ máy và tường nhà:

- Từ phía máy bơm khí không nhỏ hơn 1,5 m.
- Từ phía động cơ điện: đủ để tháo rôto.

b) Lối đi giữa các phần lõi của các tổ máy không ít hơn 1,5 m.

7.3.10 Để quản lí các phụ tùng và thiết bị, trạm bơm không khí phải có thiết bị nâng chuyển theo qui định ở điều 7.2.16.

7.3.11 Thiết bị để trao đổi không khí phải được thiết kế theo qui định về thông gió, cấp nhiệt và điều hoà không khí hoặc theo sự chỉ dẫn của cơ quan tư vấn chuyên ngành.

Không khí phải được lọc sạch trong bộ lọc kín. Bố trí các bộ lọc khí phải đảm bảo khả năng tháo gỡ từng chiếc để thay thế và phục hồi.

Khi có 3 bộ lọc khí làm việc thì cần một bộ lọc dự phòng, nếu lớn hơn ba thì cần 2 bộ dự phòng.

CHÚ THÍCH:

1. Nếu phân phối không khí trong aeroten bằng các ống khoan lỗ thì cho phép dùng không khí không cần lọc sạch.
2. Khi công suất của trạm bơm không khí trên 20 nghìn m³/h thì mỗi tổ máy phải có buồng thu và lọc khí riêng biệt.

7.3.12 Vận tốc chuyển động của không khí qui định:

- Trong các buồng lọc: dưới 4 m/s
- Trong các máng dẫn: dưới 6 m/s
- Trong các ống dẫn: từ 10 m/s đến 40 m/s

7.3.13 Khi tính toán ống dẫn nên chú ý tới hiện tượng tăng nhiệt độ lên khi không khí bị nén và đảm bảo chênh áp nhỏ nhất giữa các ngăn của công trình được cấp khí.

CHÚ THÍCH: Trị số tính toán tổn thất áp lực trong các thiết bị phân phối khí có xét tới sức cản tăng theo thời gian sử dụng.

7.3.14 Nếu dùng ống thép thành mỏng, hàn điện, làm ống dẫn không khí có áp, cần có biện pháp chống ồn và cách nhiệt cho ống khi đặt trong nhà.

8. Các công trình xử lý nước thải

8.1 Các qui định chung

8.1.1 Phương pháp và mức độ xử lý nước thải phụ thuộc vào lưu lượng và thành phần, tính chất nước thải, đặc điểm nguồn tiếp nhận và các yêu cầu vệ sinh khi xả nước thải vào nguồn và các điều kiện cụ thể của địa phương,.... Nước thải khi xả vào nguồn phải đáp ứng quy định của các tiêu chuẩn môi trường hiện hành.

Phải cố gắng tận dụng điều kiện tự nhiên sẵn có như ao, hồ, bãi đất trồng cây v.v... để xử lý nước thải. Chỉ khi các phương pháp xử lý bằng điều kiện tự nhiên không cho phép hay không thể áp dụng, mới xây dựng các công trình xử lý nước thải nhân tạo. Phải cố gắng tận dụng nước thải đã xử lý cho sản xuất nông nghiệp hoặc cho các mục đích kinh tế khác.

Bùn cặn của nước thải phải được xử lý trước khi sử dụng làm phân bón hoặc cho các mục đích khác.

CHÚ THÍCH: Mức độ xử lý nước thải nên giới hạn theo hiệu quả xử lý mà các công trình xử lý sinh học trong điều kiện nhân tạo có thể đảm bảo được.

8.1.2 Công suất trạm xử lý nước thải được xác định tuân theo những qui định sau đây:

- Công suất:

$$Q = 0,8 a N \quad (\text{m}^3/\text{d}) \quad (12)$$

Trong đó: a - tiêu chuẩn cấp nước; N-số người được cấp nước.

Thông thường số người được cấp nước ít hơn số dân đô thị, phụ thuộc tỷ lệ số dân được đấu nối với hệ thống thoát nước đô thị m.

$$N = m N_0 \quad (13)$$

Trong đó: m - hệ số đấu nối; N_0 - số dân trong khu vực tính toán.

- Lưu lượng tối đa trong mùa khô:

$$Q_{\text{max.kh}} = \frac{1}{24} Q.k \quad (\text{m}^3/\text{h}) \quad (14)$$

- Lưu lượng tối đa trong mùa mưa:

$$Q_{\text{max.m}} = \frac{1}{24} Q .n \quad (\text{m}^3/\text{h}) \quad (15)$$

Trong đó: k - hệ số không điều hoà giờ; n- hệ số pha loãng.

8.1.3 Công suất của trạm xử lý nước thải của khu công nghiệp tập trung được xác định dựa vào lượng nước thải của từng nhà máy đưa về trạm. Trong trường hợp không có số liệu này thì công suất của trạm xử lý nước thải $Q(m^3/d)$ được xác định theo công thức sau đây:

$$Q = q \times F \quad (16)$$

Trong đó:

q-Tiêu chuẩn nước thải ($m^3/ha.d$), phụ thuộc vào loại hình sản xuất trong khu công nghiệp; đối với loại hình sản xuất ít nước thải, q sơ bộ lấy bằng 15-25 $m^3/ha.d$; đối với loại hình sản xuất có lượng nước thải trung bình q lấy bằng 30 đến 40 $m^3/ha.d$ và đối với loại hình sản xuất nhiều nước thải q lấy bằng 50 đến 70 $m^3/ha.d$.

F- Diện tích khu công nghiệp mà hệ thống thoát nước thải phục vụ, ha.

8.1.4 Hỗn hợp nước thải sinh hoạt và sản xuất khi đưa tới trạm xử lý sinh học luôn phải bảo đảm các yêu cầu sau:

- pH không nhỏ hơn 6,5 và không lớn hơn 8,5
- Nhiệt độ không dưới 10°C và không trên 40°C
- Tổng hàm lượng của các muối hoà tan (TDS) không quá 15g/l
- BOD₅ khi đưa vào bể lọc sinh học hoặc aeroten đẩy không quá 500mg/l; Khi đưa vào aeroten kiểu phân phối nước phân tán không quá 1000mg/l.
- Nồng độ các chất hữu cơ không vượt quá qui định ghi trong Bảng 22 và các chất độc hại không vượt quá quy định nêu trong Bảng 23. Nước thải không chứa mỡ không hoà tan, nhựa và dầu mazut.
- Không chứa các chất hoạt động bề mặt không thể oxy hoá được trong các công trình xử lý.
- Hàm lượng các chất dinh dưỡng không được thấp hơn qui định trong Bảng 24.

Bảng 22

Các chất	BOD ₅ (mg/mg của các chất phải xét)	COD (mg/mg của các chất phải xét)	Nồng độ giới hạn cho phép đối với nước thải xử lý trong các aeroten trộn (mg/l)	Tốc độ oxy hoá trung bình khi xử lý trong aeroten trộn (mg BOD ₅ / g chất khô bùn hoạt tính / giờ)	Nồng độ cho phép (mg/l), trong nước thải đô thị (xử lý sinh học hoàn toàn trong các aeroten với liều lượng bùn 1,8g/l, thời gian thổi khí 7 giờ)
Anilin	1,9	2,4	100	9	6
Axetandehyt	1,07	1,88	750	12	20
Axeton	1,68	2,17	600	28	40
Axit benzonc	1,61	1,97	150	14	15
Butanol	1,8	2,58	600	15	10
Glixêrin	0,86	1,23	1150	30	90
Caprolactam	1,8	2,12	300	22	25
Andehit crotonic	1,6	2,5	400	3,5	6
Metanol	1,05	1,5	950	23	30
Propanol	1,68	2,4	600	18	12
Toluen	1,1	1,87	200	8	15
Axit axêtic	0,86	1,06	200	26	45
Phenol	1,18	2,38	1000	14	15
Etanol	1,45	2,08	700	19	14
Dietyl hecxanol	1,55	2,55	400	100	6

CHÚ THÍCH:

1. Tốc độ oxy hoá trung bình của hỗn hợp gồm nhiều chất phải xác định bằng thực nghiệm. Khi không xác định được bằng thực nghiệm thì mới được tính theo giá trị trung bình cộng của tốc độ oxy hoá đối với từng chất (tính theo tỉ lệ của khối lượng và BOD₅ của các chất) trong thời gian thổi khí.
2. Khi nối cống thoát nước của các xí nghiệp công nghiệp vào hệ thống thoát nước đô thị thì nồng độ tính toán của các chất là nồng độ trong dòng chảy chung.

Bảng 23

Tên gọi các chất	Nồng độ cho phép của riêng từng chất trong nước thải khi đưa tới các công trình xử lý sinh học hoàn toàn (mg/l)	Mức độ loại trừ các chất bản trong quá trình xử lý hoàn toàn (%)
Dầu và sản phẩm dầu mỏ ⁽¹⁾	25	85 - 90
Chất hoạt tính bề mặt tổng hợp ⁽²⁾		
-Chất dễ oxy hoá anion	20	80
-Chất dễ oxy hoá không ion	50	90
-Chất trung gian anion	20	60
-Chất trung gian không ion	20	75
Formalđêhit	25	80
Sunfit	1	99,5
Đồng	0,5	80
Kali	0,5	50
Cadmi	0,1	60
Crôm hoá trị 3	2,5	20
Kẽm	1	70
Thuốc nhuộm lưu hoá	25	90
Thuốc nhuộm tổng hợp	25	70
Asen ⁽³⁾	0,1	50
Xyanua	1,5	-
Thuỷ ngân	0,005	-
Chì	0,1	50
Côban	1	20

CHÚ THÍCH:

1. Sản phẩm dầu mỏ là các chất ít vón cục hoặc không vón cục, tan trong dung dịch hecxen.
2. Nếu trong nước thải có các hợp chất hoạt tính bề mặt anion và không ion, nồng độ chung của các hợp chất này không vượt quá 20 mg/l.
3. Không kể Ferocyanua.

Bảng 24

Hỗn hợp nước thải sinh hoạt và sản xuất	Hàm lượng nhỏ nhất phải có của các chất dinh dưỡng	
	Tổng nitơ (mg/l)	Tổng photpho (mg/l)
BOD ₅ Tính cho mỗi 100 mg/l (đối với công trình xử lý sinh học hiếu khí)	5	1
COD Tính cho mỗi 350 mg/l (đối với công trình xử lý sinh học yếm khí)	5	1

CHÚ THÍCH:

1. Sau khi xem xét hiệu quả xử lý và mức độ pha loãng trong nguồn tiếp nhận nồng độ cho phép của các chất trong Bảng 23 và Bảng 24 có thể phải giảm xuống để đảm bảo yêu cầu vệ sinh của nguồn tiếp nhận.
2. Khi cần giảm BOD₅ của nước thải đưa vào công trình xử lý sinh học thì nên dùng nước thải đã làm sạch để pha loãng.
3. Khi xả nước thải sản xuất vào mạng lưới thoát nước đô thị, tỷ lệ COD: BOD₅ không được vượt quá 1,5.

8.1.5 Nếu các qui định nêu trong điều 8.1.4 không được thoả mãn thì nước thải sản xuất trước khi xả vào hệ thống thoát nước của khu dân cư, phải được xử lý sơ bộ.

8.1.6 Các yêu cầu đối với nước thải sản xuất cần xử lý sinh học trong các công trình xử lý riêng của cơ sở công nghiệp hay trong hỗn hợp với nước thải sản xuất với nước thải sinh hoạt được chỉnh lí theo tài liệu thực nghiệm hoặc tài liệu của các cơ sở công nghiệp tương tự.

8.1.7 Khi thiết kế công trình làm sạch cho các đô thị xây dựng mới thì tùy theo mức độ tiện nghi và các điều kiện địa phương, lượng chất bẩn tính cho một người dân để xác định nồng độ chất bẩn của nước thải sinh hoạt có thể xác định sơ bộ theo Bảng 25.

Số lượng và chế độ thải nước, thành phần và nồng độ chất bẩn trong nước thải sản xuất được xác định theo tài liệu công nghệ.

Bảng 25

Các đại lượng	Khối lượng (g/người. ngày)
Chất rắn lơ lửng (SS)	60 -65
BOD ₅ của nước thải đã lắng	30 -35
BOD ₅ của nước chưa lắng	65
Nitơ của các muối amôni (N -NH ₄)	8
Phốt phát (P ₂ O ₅)	3,3
Clorua (Cl)	10
Chất hoạt động bề mặt	2- 2,5

CHÚ THÍCH:

- Nếu trong đô thị các hộ thải nước đã có bể tự hoại thì cần xem xét để giảm lượng chất lơ lửng. Theo kinh nghiệm nước thải sau khi được xử lý qua bể tự hoại nồng độ SS giảm khoảng 55% đến 65%.
- Khi xả nước thải sinh hoạt của các xí nghiệp công nghiệp vào mạng lưới thoát nước của khu dân cư thì không cần tính bổ sung các chất bẩn chứa trong các loại nước đó.

8.1.8 Lựa chọn vị trí và diện tích khu đất xây dựng trạm xử lý nước thải phải tuân theo các thiết kế qui hoạch và xây dựng của đối tượng cần được thoát nước, có chú ý đến các giải pháp công trình đô thị bên ngoài (đường sắt, đường ô tô, cấp nước, hơi nhiệt, điện,...). Vị trí trạm xử lý trạm xử lý nước thải phải đáp ứng quy định của điều 3.16 của tiêu chuẩn này hoặc các điều quy định liên quan nêu trong TCVN 7222:2002- Yêu cầu chung về môi trường đối với các trạm xử lý nước thải sinh hoạt tập trung.

8.1.9 Khu đất xây dựng trạm xử lý thường bố trí ở cuối hướng gió chủ đạo của mùa hè so với khu vực xây dựng nhà ở và phía dưới điểm dân cư theo chiều dòng chảy của sông.

Khu đất xây dựng phải có độ dốc đảm bảo nước thải tự chảy được qua các công trình và thoát nước mưa thuận lợi, khu đất xây dựng trạm phải bố trí ở nơi không ngập lụt và có mực nước ngầm thấp.

CHÚ THÍCH: Cho phép bố trí trạm xử lý ở đầu hướng gió nhưng khoảng cách ly vệ sinh phải lấy tăng lên theo qui định ở điều 3.16.

8.1.10 Quy hoạch trạm xử lý nước thải phải bảo đảm sử dụng hợp lí khu đất cho giai đoạn dự tính cũng như cho giai đoạn phát triển tương lai. Bố trí các công trình phải đảm bảo:

- Khả năng xây dựng theo từng đợt.
- Khả năng mở rộng công suất khi lưu lượng nước thải tăng.
- Chiều dài các đường ống kĩ thuật phải ngắn nhất (mương dẫn, ống dẫn v.v...).
- Thuận tiện cho quản lí và sửa chữa.

8.1.11 Khi thiết kế trạm xử lý nước thải cần xét đến khả năng hợp khối công trình cũng như hạn chế mùi hôi lan truyền ra môi trường xung quanh.

8.1.12 Các công trình xử lý nước thải cần bố trí ngoài trời, chỉ trong trường hợp đặc biệt và có lí do xác đáng mới được làm mái che.

8.1.13 Trong trạm xử lý nước thải cần có các thiết bị sau đây:

- a) Thiết bị để phân phối đều nước thải đến các công trình đơn vị.
- b) Thiết bị để cho công trình tạm ngừng hoạt động, tháo cạn và thau rửa công trình, đường ống dẫn khi cần thiết.
- c) Thiết bị để xả nước khi xảy ra sự cố ở trước và sau các công trình xử lý cơ học và phải có lối đi lại dễ dàng tới các thiết bị đóng mở.
- d) Thiết bị đo lưu lượng nước thải, bùn cặn lắng, bùn hoạt tính tuần hoàn và bùn hoạt tính dư, không khí, hơi nước, năng lượng v.v...
- e) Thiết bị lấy mẫu tự động và dụng cụ tự ghi các thông số chất lượng nước thải, và bùn cặn lắng.

8.1.14 Máng dẫn trong trạm xử lý nước thải phải tính theo lưu lượng lớn nhất trong 1 giây nhân với hệ số 1,4.

8.1.15 Ngoài các công trình công nghệ chính, tùy theo công suất của trạm và điều kiện địa phương cần xây dựng các công trình phụ trợ và phục vụ (tham khảo Phụ lục D).

8.1.16 Khu vực trạm xử lý nước thải phải có hàng rào bảo vệ, phải được hoàn thiện và chiếu sáng. Tùy theo điều kiện địa phương có thể có biện pháp chống xói lở bờ ta luy do mưa. Trong trường hợp cần thiết tùy theo mức yêu cầu của kĩ thuật an toàn mà có hàng rào cho từng công trình riêng biệt.

8.2 Song chắn rác

8.2.1 Trong thành phần các công trình xử lý nước thải phải có song chắn rác, chiều rộng khe hở của song chắn rác bằng 15 - 20mm.

8.2.2 Số lượng và kích thước song chắn rác, tốc độ nước chảy qua khe hở, lượng rác lấy ra từ song chắn, khoảng cách giữa các thiết bị v.v... theo qui định ở điều 7.2.9 và 7.2.13.

8.2.3 Khi khối lượng rác lớn trên 0,1 m³/d nên cơ giới hoá khâu lấy rác và nghiền rác. Nếu lượng rác nhỏ hơn 0,1 m³/d thì sử dụng song chắn rác thủ công.

8.2.4 Rác đã được nghiền nhỏ cho phép đổ vào trước song chắn rác hoặc đưa về bể mêtan.

8.2.5 Cốt sàn của nhà đặt song chắn rác phải cao hơn mức nước cao nhất trong mương dẫn ít nhất 0,5m.

8.2.6 Tổn thất áp lực qua song chắn rác xác định theo công thức đối với song chắn rác còn sạch rồi tăng lên với hệ số 3.

8.2.7 Để có thể thay thế khi cần thiết, trước và sau song chắn rác phải có cửa phai và phải có thiết bị xả cặn nước cho mương dẫn.

CHÚ THÍCH:

- Nếu dùng song chắn rác thủ công thì chỉ cần làm sẵn các khe phai để sử dụng khi cần thiết.
- Rác vớt lên được chứa trong thùng có nắp đậy và chuyên chở đến nơi xử lý chất thải rắn.
- Rác hữu cơ nghiền cũng đưa vào xử lý cùng với bùn cặn bùn hữu cơ của trạm xử lý nước thải.

8.2.8 Để lắp ráp và sửa chữa song chắn rác máy nghiền rác và các thiết bị khác cần có các thiết bị nâng chuyển theo qui định ở điều 7.2.15.

8.2.9 Trong nhà đặt song chắn rác nên kết hợp bố trí máy bơm cát của bể lắng cát.

8.3 Bể lắng cát

8.3.1 Đối với các trạm xử lý nước thải công suất trên 100 m³/d cần có bể lắng cát. Lựa chọn loại bể lắng cát cần dựa vào công suất trạm, sơ đồ công nghệ xử lý nước thải và bùn cặn.

8.3.2 Số bể hoặc số đơn nguyên làm việc đồng thời của bể lắng cát không nhỏ hơn 2, khi cào cát bằng máy thì phải có bể dự phòng.

8.3.3 Tính toán bể lắng cát ngang và bể lắng cát có thổi khí theo các công thức:

1. Diện tích tiết diện ướt W (m²):

$$W = \frac{Q}{V \times n} \quad (17)$$

Trong đó:

Q - Lưu lượng lớn nhất của nước thải (m³/s);

n - Số bể hoặc số đơn nguyên;

V - Vận tốc của nước trong bể (m/s).

2. Chiều dài công tác của bể L (m):

$$L = \frac{K \times 1000 H_n}{U_0} \cdot V \quad (18)$$

Trong đó:

U_0 và U - Độ lớn thủy lực của hạt (mm/s), xác định bằng tốc độ lắng tự do của hạt cát ở trạng thái tĩnh và trạng thái động trong bể theo Bảng 26.

K - Hệ số tỷ lệ $U_0 : U$ chọn theo Bảng 27.

H_n - Chiều cao tính toán của bể lắng cát. Đối với bể lắng cát thổi khí chọn bằng nửa chiều cao tổng cộng của bể.

V - Vận tốc chuyển động của nước thải trong bể, mm/s, được chọn theo Bảng 28.

Bảng 26

Đường kính hạt cát (mm)	0,1	0,12	0,15	0,2	0,25	0,3	0,35	0,40	0,50
Độ lớn thủy lực U_0 (mm/s)	5,12	7,27	11,2	17,1	24,2	29,7	35,1	40,7	51,6

Bảng 27

Đường kính nhỏ nhất của hạt cát cần giữ lại, (mm)	Độ lớn thủy lực của hạt, U_0 (mm/s)	Giá trị K tùy thuộc loại bể lắng cát và tỷ lệ B:H của bể lắng cát thổi khí			
		Bể lắng cát ngang	Bể lắng cát thổi khí		
			B:H=1	B:H = 1,25	B:H = 1,5
0,15	13,2	-	2,62	2,5	2,39
0,20	18,7	1,7	2,43	2,25	2,08
0,25	24,2	1,3	-	-	-

Bảng 28

Loại bể lắng cát	Độ lớn thủy lực của hạt cát U_0 (mm/s)	Vận tốc nước (mm/s) khi lưu lượng		Chiều sâu H (m)	Lượng cát giữ lại (l/ng.ngđ)	Độ ẩm của cát (%)	Tỷ lệ cát trong cặn (%)
		Min	Max				
Ngang	18,7-24,2	0,15	0,3	0,5 - 2	0,02	60	55 - 60
Thổi khí	13,2-18,7	-	0,08-0,12	0,7 - 3,5	0,03	-	90 - 95
Tiếp tuyến	18,7-24,2	-	-	0,5	0,02	60	70 - 75

Chọn kích thước tối thiểu của hạt cần giữ lại trong bể tùy thuộc loại công trình xử lý ở sau nó. Đối với các bể lắng mà cặn được xử lý ở bể metan hoặc bể lắng hai vỏ, kích thước hạt cát tối thiểu phải giữ lại là 0,2 - 0,25 mm.

Để tạo tốc độ đều trong bể, lối vào bể phải xây dựng theo kiểu kênh mở rộng, lối ra theo kiểu thu hẹp và chiều dài tương ứng.

8.3.4 Khi thiết kế bể lắng cát cần theo các qui định sau:

a) Bể lắng cát ngang:

- Vận tốc dòng chảy trong bể khi lưu lượng lớn nhất là 0,3 m/s; khi lưu lượng nhỏ nhất là 0,15 m/s.
- Độ lớn thủy lực của cát giữ lại trong bể U_0 lấy bằng 18 đến 24 mm/s.
- Thời gian lắng cát không nhỏ hơn 30 s khi lưu lượng lớn nhất.
- Chiều sâu tính toán H_n bằng 0,25 đến 1m.

b) Bể lắng cát có thổi khí:

- Độ lớn thủy lực của hạt cát U_0 lấy 18mm/s.
- Cường độ thổi khí 3 - 5 m³/m² h.
- Độ dốc ngang của đáy bể (về phía máng thu) 0,2 – 04.

- Cửa đưa nước vào bể phải trùng với chiều quay của nước trong bể và cửa đưa nước ra phải đặt ngập.
- Tổng chiều sâu của bể H lấy 0,2 - 3,5 m.
- Dàn phân phối khí làm bằng ống đục lỗ, đường kính lỗ 3,5 mm đặt ở độ sâu 0,7H.
- Tốc độ chảy khi lưu lượng lớn nhất V bằng 0,08 - 0,12 m/s.
- Tỷ lệ giữa chiều rộng và chiều sâu của bể B : H lấy 1: 1,5.

c. Đối với bể lắng cát kiểu tiếp tuyến:

- Chọn tải trọng bề mặt q bằng $110 \text{ m}^3/\text{m}^2 \cdot \text{h}$ ứng với lưu lượng lớn nhất của nước thải,
- Dẫn nước vào theo kiểu tiếp tuyến,
- Chiều sâu bằng nửa đường kính,
- Đường kính bể không quá 6 m.

Bảng 29 là các số liệu kích thước định hình của bể lắng cát ngang nước chuyển động vòng.

Bảng 29

Lưu lượng tính toán của 1 bể (l/s)	Đường kính (m)	Chiều rộng máng lắng (m)	Tổng chiều cao máng lắng (m)	Tổng chiều dài máng lắng (m)
25 - 200	4	0,6 - 0,9	0,44 - 0,78	9
300	6	1,6	1,75	13,8

8.3.5 Lượng cát giữ lại trong bể lắng cát phụ thuộc điều kiện vệ sinh môi trường khu vực đô thị, tình trạng làm việc của mạng lưới thoát nước và hiệu quả hoạt động của bể lắng cát.

Khi thiếu các số liệu thực nghiệm thì có thể tính toán sơ bộ lượng cát giữ lại theo các chỉ tiêu sau đây:

- Đối với hệ thống thoát nước riêng hoàn toàn, lượng cát giữ lại là 0,02 l/người/d.
- Đối với hệ thống thoát nước chung, là 0,04 l/người/d.
- Độ ẩm của cát 60%, khối lượng riêng khoảng $1,5 \text{ T}/\text{m}^3$.

Cát xả ra khỏi bể lắng có thể bằng:

- Phương pháp thủ công khi lượng cát tới $0,1 \text{ m}^3/\text{d}$.
- Phương pháp cơ giới, phương pháp nâng thủy lực hay bơm và sau đó vận chuyển bằng chuyên khi lượng cát trên $0,1 \text{ m}^3/\text{d}$.

Lưu lượng nước kỹ thuật q_h (l/s) khi xả cát bằng thiết bị nâng thủy lực được xác định theo công thức:

$$q_h = v_h \cdot l_{sc} \cdot b_{sc} \quad (19)$$

Trong đó:

v_h - Vận tốc hướng lên của dòng nước rửa trong máng, chọn bằng 0,0065 m/s.

l_{sc} - Chiều dài đáy bể lắng cát, không kể phần hố tập trung cát.

b_{sc} - Chiều rộng của đáy dưới của bể lắng cát, chọn bằng 0,5 m.

Sơ bộ có thể lấy lượng nước kỹ thuật bằng 20 lần lượng cát lấy ra khỏi bể.

8.3.6 Thể tích hố tập trung cát không lớn hơn thể tích cát lắng được trong 2 ngày, góc nghiêng của đáy thu cát không nhỏ hơn 60° so với phương nằm ngang.

8.3.7 Để ổn định vận tốc dòng chảy trong bể lắng cát ngang, ở phía cuối bể cần có đập tràn đỉnh rộng không. Tính toán đập tràn theo công thức sau:

- Độ chênh cốt giữa đáy bể lắng cát và ngưỡng tràn (m):

$$P = \frac{h_{\max} - K_q^{2/3} h_{\min}}{K_q^{2/3} - 1} \quad (20)$$

Trong đó:

K_q - Tỷ số của lưu lượng lớn nhất và nhỏ nhất ($K = q_{\max} : q_{\min}$).

h_{\max} và h_{\min} - Chiều sâu nước trong bể ứng với q_{\max} và q_{\min} và vận tốc chảy $V = 0,3$ m/s.

- Chiều rộng đập tràn b_0 (m):

$$b_0 = \frac{q_{\max}}{m \sqrt{2g(p + h_{\max})^{3/2}}} \quad (21)$$

Trong đó:

m - Hệ số lưu lượng của đập tràn phụ thuộc vào điều kiện cơ học dòng chảy, lấy bằng 0,35 - 0,8.

8.3.8 Để làm khô cát từ bể lắng cát, cần có sân phơi cát hay hố chứa cát. Xung quanh sân phơi cát phải có bờ đắp cao 1 - 2 m. Kích thước sân phơi cát được xác định với điều kiện là: tổng chiều cao lớp cát h chọn bằng 3 - 5 m^3/m^2 .năm. Cát khô thường xuyên được chuyển đi nơi khác. Nước tách từ cát được đưa về đầu trạm xử lý Nước thải.

8.4 Bể điều hoà

8.4.1 Bể điều hoà dùng để điều hoà lưu lượng và nồng độ chất bẩn trong nước thải sản xuất và nước thải đô thị. Thể tích bể xác định theo biểu đồ lưu lượng và biểu đồ dao động nồng độ chất bẩn trong nước thải.

CHÚ THÍCH: Nếu không có biểu đồ thải nước thì có thể xác định thể tích bể theo lưu lượng nước thải của một ca sản xuất.

8.4.2 Khi đặt bể điều hoà trước bể lắng thì phải có thiết bị chống lắng cặn trong bể.

Chọn bể điều hoà (khuấy trộn bằng không khí nén, bằng thiết bị khuấy trộn cơ khí hay bể nhiều hành lang) dựa trên cơ sở đặc điểm dao động nồng độ các chất bẩn (theo chu kỳ, hỗn loạn hay xả nước tập trung) cũng như đặc điểm và nồng độ các chất lơ lửng.

8.4.3 Trong các bể với khuấy trộn bằng không khí nén hay bằng cơ khí, nếu nước thải có chứa các chất độc hại dễ bay hơi thì phải có biện pháp che đậy kín và phải có biện pháp thông hơi.

8.4.4 Sử dụng bể điều hoà khuấy trộn bằng không khí nén để điều hoà nồng độ nước thải khi nồng độ chất lơ lửng dưới 500 mg/l với độ lớn thủy lực 10 mm/s.

- Thể tích bể điều hoà khi xả tập trung nước thải được tính toán theo các công thức sau:

$$W_{dh} = \frac{1,3q_w t_z}{\ln \frac{K_{yc}}{K_{yc} - 1}} \quad \text{khi } K_{yc} \text{ dưới } 5 \quad (22)$$

$$W_{\text{đh}} = 1,3 q_w \cdot t_{\text{tt}} \quad \text{khi } K_{\text{yc}} \text{ bằng và trên } 5 \quad (23)$$

Trong đó:

q_w - Lưu lượng nước thải, m^3/h ;

t_{tt} - Thời gian xả với lưu lượng nước thải tập trung, h;

K_{yc} - Hệ số điều hòa yêu cầu và bằng:

$$K_{\text{yc}} = \frac{C_{\text{max}} - C_{\text{TB}}}{C_{\text{TB}} - C_{\text{max}}} \quad (24)$$

Trong đó:

C_{max} - Nồng độ lớn nhất của chất bẩn khi xả tập trung, mg/l ;

C_{TB} - Nồng độ trung bình của chất bẩn trong nước thải, mg/l ;

C_{cp} - Nồng độ cho phép của chất bẩn sau khi điều hòa, phụ thuộc vào điều kiện hoạt động của công trình phía sau, mg/l .

8.4.5 Thể tích bể điều hòa $W_{\text{đh}}$ (m^3), khi nồng độ dao động theo chu kỳ, được xác định theo công thức:

$$W_{\text{đh}} = 0,21 q_t \cdot t_{\text{ck}} \sqrt{K_{\text{yc}} - 1} \quad \text{khi } K_{\text{yc}} < 5 \quad (25)$$

$$W_{\text{đh}} = 1,3 q_t \cdot t_{\text{ck}} K_{\text{yc}} \quad \text{khi } K_{\text{yc}} \geq 5 \quad (26)$$

Trong đó:

t_{ck} - Chu kỳ dao động nồng độ, h;

K_{yc} - Hệ số điều hòa yêu cầu, xác định theo công thức (24).

Khi nồng độ dao động bất kỳ, thể tích bể sẽ tính theo phương pháp tiệm cận gần đúng.

8.4.6 Việc phân phối nước thải theo bề mặt bể điều hòa sục khí phải đảm bảo đồng đều. Có thể dùng ống phân phối có lỗ hay máng tràn tiết diện chữ V, chữ U để phân phối. Vận tốc dòng nước trong máng không dưới 0,4 m/s.

8.4.7 Hệ thống sục khí của bể điều hòa như sau:

- Thiết bị sục khí : là các ống có lỗ khoan đường kính lỗ $d = 5\text{mm}$ cách nhau 3 - 6 cm, nằm ở mặt dưới ống. ống phải đặt tuyệt đối theo phương ngang, dọc theo tường dọc của bể trên các giá đỡ để ở độ cao 6 - 10 cm so với đáy.
- Nếu đặt thiết bị sục khí chỉ ở một phía và sát thành bể thì khoảng cách từ thiết bị tới thành bể đối diện lấy bằng 1 đến 1,5 H.
- Đường kính của thiết bị sục khí lấy bằng 50 mm nếu cường độ sục khí nhỏ hơn $8\text{m}^3/\text{h}$ cho 1m dài và bằng 75mm nếu cường độ sục khí lớn hơn.

8.4.8 Bể điều hòa khuấy trộn cơ khí được sử dụng để điều hòa với hàm lượng chất lơ lửng trên 500 mg/l với chế độ nước vào bể bất kỳ. Thể tích bể điều hòa khuấy trộn cơ khí cũng được tính toán tương tự như bể điều hòa sục khí.

8.4.9 Dung tích bể điều hòa kiểu nhiều hành lang khi xả nước thải tập trung được xác định theo công thức:

$$W_{dh} = \frac{q_t t_{tt} K_{yc}}{2} \quad (27)$$

Trong đó:

q_t - lưu lượng nước thải (m^3/h);

t_{tt} - khoảng thời gian xả nước thải tập trung, (h);

K_{yc} - hệ số điều hòa yêu cầu.

8.4.10 Cấu tạo bể điều hòa lưu lượng tương tự như bể lắng đợt một hay bể chứa thông thường và phải có hố tập trung cặn và thiết bị xả cặn. Có thể dùng máy bơm để bơm nước thải sang công trình xử lý nước thải tiếp theo vào các giờ có lưu lượng nhỏ nhất. Tính toán thể tích bể điều hòa lưu lượng tương tự như bể chứa hay đài nước trong hệ thống cấp nước.

8.4.11 Chọn giá trị của các hệ số không điều hòa sau khi điều hòa $K_{đh}$, thể tích bể điều hòa $W_{đh}$ xác định theo các mối quan hệ sau đây:

$$y_{đh} = K_{đh} / K_{đh0} \quad (28)$$

$$\tau_{đh} = W_{đh} / q_{TB} \quad (29)$$

Trong đó:

$K_{đh0}$ - Hệ số không điều hòa của nước thải chảy vào bể;

q_{TB} - Lưu lượng giờ trung bình của nước thải.

Sự phụ thuộc giữa $y_{đh}$ và $\tau_{đh}$ được xác định theo Bảng 30.

Bảng 30

$y_{đh}$	1	0,95	0,9	0,85	0,8	0,75	0,67	0,65
$\tau_{đh}$	0	0,24	0,5	0,9	1,5	2,15	3,3	4,4

8.4.12 Khi cần điều hòa cả lưu lượng và nồng độ nước thải thì thể tích bể điều hòa lưu lượng và nồng độ chất bẩn được tính toán theo từng bước một.

Số gia của thể tích nước ΔW , m^3 và nồng độ ΔC , g/m^3 , sau một bước tính toán được xác định theo công thức:

$$\Delta W = (q_{vào} - q_{ra}) \Delta t \quad (30)$$

$$\Delta C = [(C_{vào} - C_{ra}) \Delta t] / W_{đh} \quad (31)$$

Trong đó:

$q_{vào}$, $C_{vào}$, C_{ra} - Lưu lượng, nồng độ chất bẩn trong nước thải ở thời điểm sau một bước tính toán.

$W_{đh}$ - Thể tích nước trong bể điều hòa tương ứng với thời điểm tính toán.

8.5 Bể lắng

8.5.1 Lựa chọn loại bể lắng phải dựa theo công suất, tính chất nước thải, các điều kiện tự nhiên và các điều kiện cụ thể khác của địa phương.

Nói chung có thể sơ bộ lựa chọn kiểu bể lắng theo công suất của trạm xử lý nước thải như sau:

Bể lắng đứng: Dưới 20.000 m³/d.

Bể lắng ngang: trên 15.000 m³/d.

Bể lắng ly tâm: trên 20.000 m³/d.

Bể lắng 2 vỏ và các loại bể lắng kết hợp lên men bùn cặn thường áp dụng cho trạm xử lý nước thải công suất nhỏ hoặc trung bình, dưới 10.000 m³/d.

8.5.2 Số bể lắng không ít hơn 2 và tất cả các bể phải làm việc đồng thời.

8.5.3 Tính toán các bể lắng (trừ bể lắng đợt hai sau các công trình xử lý sinh học) dựa trên cơ sở nghiên cứu động học lắng của các hạt lơ lửng có tính tới hiệu quả lắng cần thiết.

Khi xả nước thải sau bể lắng vào nguồn tiếp nhận thì hàm lượng cặn lơ lửng còn lại trong nước thải phải đảm bảo các điều kiện vệ sinh theo tiêu chuẩn môi trường.

8.5.4 Tính toán bể lắng theo các công thức sau:

a) Kích thước bể:

Chiều dài bể lắng ngang l (m):

$$l = \frac{V.H}{K.U_0} \quad (32)$$

Bán kính bể lắng đứng, bể lắng ly tâm R (m):

$$R = \sqrt{\frac{Q}{3,6\pi K.U_0}} \quad (33)$$

Trong đó:

Q - Lưu lượng tính toán của nước thải (m³/h);

H - Chiều sâu tính toán của vùng lắng (kể từ mặt trên của lớp trung hoà tới mặt thoáng của bể, m), theo chỉ dẫn ở điều 8.6.2;

V - Vận tốc tính toán trung bình trong vùng lắng, trong bể lắng ly tâm là tốc độ tại tiết diện ở điểm giữa tính từ tâm ra biên bán kính (mm/s). Đối với bể lắng ngang và bể lắng ly tâm V lấy 5-10 mm/s;

K - Hệ số phụ thuộc loại bể lắng và cấu tạo của thiết bị phân phối và thu nước, qui định như sau:

- 0,5 đối với các bể lắng ngang.
- 0,45 đối với các bể lắng ly tâm.
- 0,35 đối với bể lắng đứng.

U_0 - Độ lớn thuỷ lực của hạt cặn (mm/s).

b) Độ lớn thuỷ lực U_0 (mm/s) xác định theo các đường cong động học lắng hoặc theo công thức sau đây:

$$U_0 = \frac{1000.K.H}{\alpha.t \left(\frac{KH}{h} \right)^n} - \omega \quad (34)$$

Trong đó:

α - Hệ số kể tới ảnh hưởng của nhiệt độ của nước đối với độ nhớt lấy theo Bảng 31;

ω - Thành phần thẳng đứng của tốc độ của nước thải trong bể lấy theo Bảng 32;

t - Thời gian lắng (s) của nước thải trong bình thí nghiệm hình trụ với chiều sâu lớp nước h, đạt hiệu quả lắng bằng hiệu quả lắng tính toán; khi thiếu số liệu thực nghiệm thì t lấy theo Bảng 33 (đối với một số loại hạt nhất định);

n- Hệ số kết tụ, phụ thuộc vào tính chất lơ lửng của các loại hạt chủ yếu, xác định bằng thực nghiệm phụ thuộc vào tính chất của cặn trong nước thải. Khi thiếu số liệu thực nghiệm có thể lấy sơ bộ như sau:

- n lấy 0,25 đối với hạt lơ lửng có khả năng kết tụ trong nước thải sinh hoạt;
- n lấy 0,4 đối với các hạt khoáng rắn có khối lượng riêng 2 - 3 g/ cm³;
- n lấy 0,5 cho các hạt cặn nặng có khối lượng riêng 5 - 6 g/ cm³.

Trị số $\left(\frac{KH}{h} \right)^n$ khi tính toán các bể lắng đợt một đối với nước thải sinh hoạt có thể lấy theo Bảng 34.

Bảng 31

Nhiệt độ trung bình tính theo tháng thấp nhất tính bằng độ C	60	50	40	30	25	20	15	10
Hệ số α	0,45	0,55	0,66	0,8	0,9	1	1,44	1,3

Bảng 32

V (mm/s)	5	10	15	20
ω (mm/s)	0	0,05	0,1	0,5

Bảng 33

Hiệu quả lắng E (%)	Thời gian lắng trong hình trụ có chiều sâu h = 500mm (s)										
	n = 0,25				n = 0,4			n = 0,6			
	Nồng độ (mg/l)										
	100	200	300	500	500	1000	2000	3000	200	300	400
20	600	300	-	-	150	140	100	40	-	-	-
30	900	540	300	180	180	1200	120	50	-	-	-
40	1320	650	450	390	200	180	150	60	75	60	45
50	1900	900	640	450	240	200	180	80	120	90	80
60	3800	1200	970	680	280	240	200	100	180	120	75
70	-	3600	2600	1830	360	280	230	130	390	180	130
80	-	-	-	5260	1920	690	570	370	3000	580	380
90	-	-	-	-	-	2230	1470	1080	-	-	-
100	-	-	-	-	-	-	3600	1850	-	-	-

CHÚ THÍCH:

1. Thời gian lắng ứng với nhiệt độ 20°C.
2. Đối với các giá trị trung gian của hàm lượng cặn và hiệu quả lắng so với các giá trị trong bảng, thời gian lắng xác định bằng phương pháp nội suy.
3. Động học lắng của các chất lơ lửng trong nước thải và hệ số kết tụ phải xác định trong điều kiện lắng tĩnh trong bình thí nghiệm hình trụ có đường kính không nhỏ hơn 120 mm.

Bảng 34

Chiều cao công tác bể lắng H	Trị số $\left(\frac{KH}{h}\right)^n$ cho bể lắng các kiểu		
	Bể lắng đứng	Bể lắng ly tâm	Bể lắng ngang
1,0	-	-	-
1,5	-	1,08	1,1
2,0	1,11	1,16	1,19
3,0	1,21	1,29	1,32
4,0	1,29	1,35	1,41
5,0	-	1,46	1,5

- Sau khi xác định L và R thì kiểm tra tốc độ thực tế V_{th} (mm/s) trong phần lắng.

- Đối với bể lắng ngang:

$$V_{th} = \frac{Q}{3,6HB} \quad (35)$$

Trong đó: B – Chiều rộng bể lắng lấy trong khoảng 2 – 5 H.

- Đối với bể lắng ly tâm (tại tiết diện ở giữa bán kính):

$$V_{th} = \frac{Q}{3,6\pi RH} \quad (36)$$

Trường hợp trị số của V_{th} và V khác nhau cần điều chỉnh lại giá trị của L và R.

8.5.5 Khối lượng cặn lắng xả ra khỏi bể xác định phụ thuộc vào hiệu quả lắng tính toán.

Độ ẩm cặn lắng của nước thải sinh hoạt khoảng 95% đối với tất cả các loại bể lắng đợt một khi xả cặn bằng tự chảy; khoảng 93,5 – 94% khi xả cặn bằng bơm piston độ ẩm cặn lắng của nước thải sản xuất lấy theo tài liệu thực nghiệm.

8.5.6 Bể lắng đợt hai sau bể lọc sinh học được tính toán theo tải trọng thủy lực bề mặt q_0 ($m^3/m^2/h$) như sau:

$$q_0 = 3,6 K_S u_o \quad (37)$$

Trong đó:

u_o - Độ lớn thủy lực của màng sinh học. khi xử lý sinh học hoàn toàn

$$u_o = 1,4 \text{ mm/s};$$

K_S - Hệ số sử dụng dung tích, chọn theo điều 8.5.7.

Khi xác định thể tích các bể lắng phải tính đến lưu lượng bùn tuần hoàn.

8.5.7 Bể lắng đợt hai sau aeroten được tính toán dựa trên cơ sở cân bằng vật chất của hệ thống tải trọng thủy lực q_0 ($m^3/m^2 \cdot h$) phụ thuộc nồng độ bùn hoạt tính a (g/l), chỉ số bùn I (cm/g) và nồng độ bùn cho phép sau lắng a_t (mg/l). Tải trọng thủy lực có thể tính theo công thức:

$$q_0 = \frac{4,5K_s H^{0,8}}{(0,1Ia)^{0,5-0,01a_t}} \quad (38)$$

Trong đó:

K_s - Hệ số sử dụng dung tích của vùng lắng, chọn bằng 0,4 đối với bể lắng li tâm, 0,35 đối với bể lắng đứng, 0,45 đối với bể lắng đứng với xả nước từ chu vi, 0,4 đối với bể lắng ngang;

a - Nồng độ bùn hoạt tính trong bể aeroten chọn không quá 15 g/l;

a_t - Nồng độ bùn hoạt tính của nước sau lắng không dưới 10 mg/l.

8.5.8 Thời gian lắng và vận tốc dòng chảy lớn nhất để tính toán bể lắng đợt hai lấy theo Bảng 35.

Bảng 35

Công dụng của bể	Các số liệu để tính toán bể lắng đợt hai		
	Thời gian lắng (h) khi lưu lượng lớn nhất	Vận tốc dòng chảy lớn nhất (mm/s)	
	Loại bể lắng		
	Lắng ngang, ly tâm, đứng	Lắng ngang, ly tâm	Lắng đứng
Các bể lắng lần II			
a) Sau bể lọc sinh học nhỏ giọt	0,73	5	0,5
b) Sau bể lọc sinh học cao tải	1,5	5	0,5
c) Sau Aeroten làm sạch không hoàn toàn			
- Khi giảm BOD đến 20%	0,75	7	0,7
- Khi giảm BOD đến 80%	1	5	0,5
d) Sau Aeroten làm sạch hoàn toàn	2	5	0,5

CHÚ THÍCH: Nói chung số liệu để tính toán bể lắng đợt hai sau các Aeroten phải trên cơ sở thực nghiệm, phụ thuộc chế độ làm việc của Aeroten.

8.5.9 Hàm lượng chất lơ lửng trong nước thải sau bể lắng đợt hai đối với nước thải sinh hoạt lấy theo Bảng 36, đối với nước thải sản xuất lấy theo số liệu thực nghiệm.

Bảng 36

Thời gian lắng (h)	Hàm lượng chất lơ lửng trong nước thải sinh hoạt sau bể lắng đợt hai (mg/l) khi BOD của nước thải đã được làm sạch (mg/l) bằng					
	15	20	25	50	75	100
0,75	21	27	33	66	86	100
1	18	24	29	58	80	93
1,5	15	20	25	51	70	83
2	12	16	21	45	63	75

8.5.10 Để xả bùn cặn nước thải sinh hoạt khỏi bể lắng đợt một có thể dùng bơm pistông hoặc bằng áp lực thủy tĩnh không nhỏ hơn 1,5 m cột nước. Đối với bể lắng đợt hai áp lực thủy tĩnh không nhỏ hơn 1,2 m đối với các bể lắng sau bể lọc sinh học nhỏ giọt hoặc cao tải; không nhỏ hơn 0,9m đối với các bể lắng sau Aeroten.

Đối với bể lắng đợt một và bể lắng đợt hai sau bể lọc sinh học, thể tích ngăn chứa bùn cặn nên lấy bằng khối lượng bùn cặn lắng không quá một ngày, đối với bể lắng đợt hai sau Aeroten không quá 2 giờ.

Khi xả bùn cặn bằng cơ giới, thể tích ngăn chứa bùn của các bể lắng lần I nên lấy bằng khối lượng cặn lắng trong 8 giờ. Đường kính ống dẫn bùn ra khỏi bể lắng đợt một và đợt hai xác định theo tính toán nhưng không nhỏ hơn 200 mm. Chiều cao thành bể lắng tính từ mực nước trở lên bằng 0,3m.

Kết cấu bể lắng đợt một phải có bộ phận thu và tách chất nổi.

Máng tràn để thu nước đã lắng trong các bể lắng có thể làm theo dạng phẳng hoặc dạng răng cưa; tải trọng thủy lực của máng không được quá 10 l/s.m.

8.5.11 Khi thiết kế bể lắng cần tuân thủ các quy định sau đây:

a) Bể lắng ngang:

- + Chiều sâu tính toán của vùng lắng H lấy 1,5 - 3m, phụ thuộc vào công suất của các công trình xử lý nước thải, trong một số trường hợp có thể lấy đến 4m.
- + Tỷ lệ giữa chiều dài và chiều sâu của bể lấy 8 - 12, trong một số trường hợp có thể lấy 8 - 20 (đối với nước thải sản xuất).
- + Nước thải vào và ra khỏi bể phải phân phối theo chiều rộng bể.
- + Góc nghiêng của thành hố thu cặn không nhỏ hơn 50° .
- + Phải có thiết bị xả cặn bể.
- + Độ dốc của đáy bể không nhỏ hơn 0,005.
- + Chiều cao lớp nước trung hoà cao hơn đáy bể 0,3m (ở cuối bể).
- + Chiều cao lớp bùn của bể lắng lần II lấy 0,2 - 0,5m.

b) Bể lắng ly tâm.

- + Chiều sâu vùng lắng H lấy 1,5 - 5m. Tỷ lệ giữa đường kính bể và chiều sâu vùng lắng lấy 6 - 12 trong một số trường hợp có thể lấy từ 6 - 30 (đối với nước thải xuất).
- + Đường kính bể không nhỏ hơn 1 m.
- + Chiều cao lớp nước trung hoà 0,3 m.
- + Chiều sâu lớp bùn trong bể lắng đợt hai lấy 0,3 - 0,5m.

Đối với các bể lắng đợt hai có máy hút bùn độ dốc đáy bể 0,01 - 0,03, nhưng khi có thiết bị cào bùn thì độ dốc đáy bể là 0,01.

c) Bể lắng đứng:

- + Đường kính bể D lấy = 4 - 9m
- + Chiều sâu tính toán của vùng lắng H lấy 2,7 - 3,8 m; đối với bể lắng đợt hai, H không được nhỏ hơn 1,5m.

- + ống trung tâm có chiều dài bằng chiều cao tính toán của vùng lắng, có miệng phễu và tấm hắt cố định ở phía dưới.
- + Đường kính và chiều cao của phễu lấy bằng 1,5 đường kính ống trung tâm.
- + Đường kính tấm hắt bằng 1,3 đường kính miệng phễu. Góc nghiêng giữa bề mặt tấm hắt với mặt phẳng ngang: 17° . Chiều cao từ mặt dưới của tấm hắt đến bề mặt lớp cặn là 0,3m.
- + Vận tốc nước trong ống trung tâm không lớn hơn 30 mm/s; vận tốc nước qua khe hở giữa mép dưới của ống trung tâm và bề mặt tấm hắt ở bể lắng lần một không lớn hơn 20 mm/s, ở bể lắng đợt hai lấy 15 mm/s.
- + Máng thu nước đã lắng đặt trong thành trong của bể lắng.
- + Góc nghiêng của bể lắng đợt một và đợt hai so với phương ngang không nhỏ hơn 50° .

8.6 Bể lắng hai vỏ

8.6.1 Bể lắng hai vỏ có thể là bể đơn hoặc bể kép. Đối với các bể kép phải bảo đảm khả năng thay đổi thường xuyên hướng dòng chảy trong máng lắng.

8.6.2 Bể lắng hai vỏ thiết kế theo các quy định nêu trong điều 8.5.1 ; 8.5.2; và 8.5.3, đồng thời theo các quy định sau đây:

- Mặt thoáng tự do của bể để cặn nổi lên không nhỏ hơn 20% diện tích mặt bằng của bể.
- Khoảng cách giữa thành ngoài của các máng lắng không nhỏ hơn 0,5 m.
- Góc nghiêng của thành máng lắng không nhỏ hơn 50° , hai thành nghiêng của máng lắng phải trùm lên nhau ít nhất 0,15m, chiều sâu máng lắng phụ thuộc chiều dài lấy từ 1,2 – 2,5 m. Chiều rộng khe hở của máng lắng lấy 0,15m.
- Chiều cao lớp nước trung hoà lấy từ khe hở của máng lắng đến bề mặt lớp cặn trong ngăn tự hoại là 0,5m.
- Góc nghiêng phần đáy hình nón của ngăn tự hoại không được nhỏ hơn 30° .
- Độ ẩm của cặn lấy ra khỏi bể 90%.
- Hiệu quả lắng chất lơ lửng của bể 45 – 50%.
- Hiệu quả phân hủy chất hữu cơ 40%.

8.6.3 Thể tích ngăn tự hoại của bể lắng hai vỏ có thể xác định các số liệu nêu trong Bảng 37.

Bảng 37

Nhiệt độ nước thải trung bình vào mùa đông	Thể tích ngăn tự hoại trong bể lắng 2 vỏ tính bằng lít cho 1 người
10	65
12	50
15	30
20	15
25	10

CHÚ THÍCH:

1. Thể tích ngăn tự hoại của bể lắng hai vỏ cần phải tăng thêm 75% nếu đưa bùn của bể Aeroten xử lý hoàn toàn hoặc bể lọc sinh học cao tải vào, hoặc phải tăng 30% khi xả bùn của bể lắng sau bể lọc sinh học nhỏ giọt, hoặc của Aeroten xử lý không hoàn toàn vào.

2. Khi thiếu số liệu về thực nghiệm nhiệt độ nước thải thì có thể lấy nhiệt độ trung bình hàng năm của không khí để tính toán.
3. Thẻ tích ngăn tự hoại của bể lắng 2 vỏ để xử lý nước thải trước khi đưa vào bãi lọc cho phép giảm không quá 20%.

8.7 Thiết bị thu dầu

8.7.1 Bể thu dầu được sử dụng để giữ lại các hạt dầu thô khi nồng độ dầu lớn hơn 100mg/l.

Tính toán bể thu dầu hoàn toàn giống như tính toán bể lắng ngang, có chú ý thêm về động học nổi của các loại hạt dầu. Nếu không có các số liệu về động học nổi của các hạt dầu cho phép lấy:

- Độ lớn thuỷ lực (tốc độ nổi của hạt dầu) từ 0,4 – 0,6 mm/s.
- Vận tốc tính toán trung bình trong phần nước chảy của bể V là 4 – 6mm/s.
- Khối lượng các hạt dầu bị giữ trong trường hợp này vào khoảng:
- 70% khi các hạt dầu có độ lớn thuỷ lực bằng 0,4 mm/s.
- 60% khi các hạt dầu có độ lớn thuỷ lực bằng 0,6 mm/s.

8.7.2 Khi thiết kế bể thu dầu nên lấy:

- Chiều sâu phần nước chảy của bể H lấy 2m.
- Tỷ số giữa chiều dài và chiều sâu là 15 – 20.
- Chiều rộng của một ngăn là 3 – 6m.
- Số ngăn để lấy không ít hơn 2.
- Lớp dầu nổi dày 0,1m.
- Lớp cặn dày đến 0,1m.
- Độ ẩm của cặn mới lắng 95%, khối lượng riêng 1,1 T/m³.
- Độ ẩm của cặn lắng đã vón cục 70%. Khối lượng riêng 1,5 T/m³.
- Khối lượng cặn bị giữ lại tính theo chất khô 80 – 120 g/m³ nước thải.

Cần có các thiết bị để thu và thiết bị xả các váng dầu nổi.

8.8 Siclon thuỷ lực

8.8.1 Siclon thuỷ lực hở được áp dụng để tách cặn lắng và các tạp chất nổi có cấu trúc thuộc hệ khuyếch tán thô. Siclon thuỷ lực kín (có áp lực) dùng để tách các hợp chất có cấu trúc hạt ổn định hệ khuyếch tán thô.

8.8.2 Có thể áp dụng 3 loại siclon thuỷ lực sau đây:

a) Siclon thuỷ lực không có thiết bị bên trong, dùng để tách các tạp chất thuộc hệ phân tán nhỏ và thô có độ lớn thuỷ lực từ 5 mm/s trở lên.

b) Siclon thuỷ lực có màng ngăn và vách hình trụ dùng khi lưu lượng của mỗi bể đến 200m³/h, dùng để xử lý các chất thuộc hệ phân tán thô và nhỏ với độ lớn thuỷ lực từ 0,2 mm/s trở lên cũng như các chất lơ lửng đã kết tủa và các sản phẩm dầu mỡ.

c) Siclon thủy lực nhiều tầng dùng khi lưu lượng mỗi bể lớn hơn 300m³/h, dùng để tách các tạp chất không vón cục thuộc hệ phân tán thô và nhỏ với độ lớn thủy lực 0,2mm/s trở lên cũng như các sản phẩm dầu mỡ.

8.8.3 Khi thiết kế các siclon thủy lực cần chú ý:

- Lấy cạn bằng các gầu múc, thiết bị nâng thủy lực hoặc bằng áp lực thủy tĩnh.
- Dùng tấm chắn hình khuyên nửa chìm nửa nổi đặt trước đập tràn với khoảng cách không quá 50mm để giữ lại các tạp chất nổi.
- Tách các chất nổi bằng phễu đặt ngược trong nước.

Khi thiết kế các siclon thủy lực nên lấy:

a) Đối với tất cả các siclon thủy lực hở tải trọng thủy lực q (m³/m².giờ) xác định theo công thức:

$$q = 3,6K.U_0 \quad (39)$$

Trong đó:

K - Hệ số phụ thuộc loại siclon;

U_0 - Độ thô thủy lực của hạt cặn bị giữ lại (mm/s).

Tổn thất áp lực trong siclon thủy lực lấy bằng 0,5m.

b) Đối với các siclon thủy lực không có thiết bị bên trong.

- Hệ số K lấy 0,61. Chiều cao phần hình trụ H bằng đường kính của siclon.
- Đường kính vòi xả lấy bằng 0,10m.
- Góc nghiêng của thành ở phần hình nón lấy bằng 60°.

c) Đối với các siclon thủy lực có màng ngăn và vách ngăn hình trụ.

- Hệ số K lấy bằng 1,98.
- Đường kính phần hình trụ của bể H lấy bằng D.
- Đường kính lỗ ở màng ngăn lấy bằng 0,5D.
- Góc hình côn của máng ngăn lấy bằng 45°.
- Đường kính của vách ngăn lấy bằng 0,85D.
- Chiều cao của vách ngăn lấy bằng 0,8D.
- Số vòi phun vào nối tiếp tuyến với phần dưới vách ngăn lấy từ 3 – 5 vòi.
- Đường kính vòi phun vào lấy bằng 0,05 – 0,07 D.
- Góc nghiêng của thành phần hình nón lấy bằng góc trượt tự nhiên của cặn trong nước, nhưng không được nhỏ hơn 60°.

d) Siclon thủy lực nhiều tầng:

- Hệ số
$$K = \frac{D^2 - d^2}{D^2} \quad (40)$$

- - Số tầng 4 – 20.
- - Đường kính Siclon thủy lực lấy 2 – 6m.
- - Đường kính lỗ trung tâm của màng ngăn $d = 0,5 – 1,4m$.

- - Khoảng cách giữa các tầng theo chiều đứng từ 200 đến 300mm.
- - Số vòi phun vào cho mỗi tầng là 3, đặt theo phương tiếp tuyến (mỗi vòi cách nhau 1200 mm).
- - Tốc độ nước thoát ra từ mỗi vòi lấy 0,3 – 0,5m/s.
- - Góc nghiêng của màng ngăn bằng góc trượt tự nhiên của cặn có trong nước nhưng không được nhỏ hơn 45⁰.

CHÚ THÍCH: Tải trọng thủy lực nói chung của siclon thủy lực nhiều tầng tỷ lệ thuận với số tầng.

8.8.4 Việc lựa chọn các cấu tạo kích thước của các siclon thủy lực có áp phụ thuộc vào số lượng, nồng độ tính chất bùn cặn trong nước thải.

Cho phép áp dụng siclon thủy lực cho các loại nước thải có hàm lượng chất lơ lửng 0,2 – 0,4 g/l với trọng lượng riêng 2,5g/cm³. Cấu tạo và thông số kỹ thuật của siclon thủy lực lấy theo Bảng 38.

Bảng 38

Độ lớn thủy lực của các hạt cặn bị giữ lại trong siclon thủy lực (mm/s)		Cấu tạo và các thông số kỹ thuật của siclon thủy lực áp lực							
Khối lượng riêng 2–3,5g/cm ³ nồng độ ban đầu. 2000-4000mg/l	Khối lượng riêng 5g/m ³ nồng độ ban đầu 200-800 mg/l	Đường kính phần hình trụ (mm)	Kích thước các chi tiết tính theo đường kính của phần hình trụ.				Tổn thất áp lực trong siclon thủy lực tính bằng m cột nước	Công suất của một thiết bị (m ³ /h)	Tổn thất nước với bùn tính bằng % theo công suất.
			Đường kính tương đương của ống vào (m)	Đường kính vòi phun (m)	Đường kính vòi phun bùn (m)	Chiều cao phần hình trụ (m)			
1,7 – 1	0,25-0,2	50	0,28	0,4	0,12	1	10 - 15	3 - 4	2 - 3
2,1 – 1,3	0,4-0,3	15	0,24	0,27	0,12	1	15 - 20	5 - 6	3 - 5
3,7 – 2,7	0,5-0,4	250	0,2	0,23	0,1	0,7	15 - 25	46 - 53	5 - 7
4,6 – 3,6	1,1-0,8	350	0,18	0,22	0,07	0,88	20 - 30	75 - 85	2 - 3
4,8 – 4,3	2-1,8	500	0,13	0,22	0,05	0,8	25 - 35	85 - 90	1,5 - 2

8.9 Thiết bị tuyển nổi

8.9.1 Thiết bị tuyển nổi (cơ khí) dùng để tách các chất dầu mỡ, sợi bông khoáng, amiăng, len, các chất hoạt động bề mặt không hòa tan trong nước có bề mặt lớn và các chất có tỷ trọng gần bằng nước,.. có trong nước thải.

Thiết bị tuyển nổi cơ khí được sử dụng để tách ra khỏi nước các tạp chất thuộc hệ phân tán thô.

Thiết bị tuyển nổi áp lực dùng để tách ra khỏi nước các tạp chất phân tán tinh.

Khi cần thiết phải xử lý triệt để các tạp chất nói trên nên dùng các loại phèn để keo tụ các tạp chất đó.

8.9.2 Khi thiết kế các thiết bị tuyển nổi nên lấy:

a) Thiết bị tuyển nổi cơ khí.

- Thời gian tuyển nổi 20 –30 phút.
- Vận tốc quay của cánh khuấy 12 – 15 m/s.
- Đường kính cánh khuấy D lấy 200 – 750mm.
- Lượng không khí trên một đơn vị diện tích trong ngăn tuyển nổi là 40–50m³/m².h.
- Chiều sâu nước trong ngăn tuyển nổi từ 1,5 đến 3m.

Nếu bể hình vuông thì mỗi cạnh kích thước bằng 6D. Diện tích phục vụ của mỗi cánh khuấy không quá 35D².

Thể tích ngăn tuyển nổi W (m³) tính theo công thức sau đây:

$$W = 0,85Q.t \quad (41)$$

Trong đó:

Q – Lưu lượng nước thải (m³/h);
t – Thời gian tuyển nổi (phút).

b) Thiết bị tuyển nổi áp lực:

Khối lượng không khí lấy bằng 3 – 5% thể tích nước cần xử lý. Nạp không khí bằng Ejector vào trong ống hút của máy bơm.

Áp lực dư trong thùng áp lực 30 – 50N/cm².

Thời gian bão hoà không khí 1 – 3 phút.

Bể lắng kết hợp tuyển nổi hình chữ nhật chiều sâu 1 – 1,5m, thời gian tuyển nổi 20 phút, dùng cho công trình xử lý nước thải công suất dưới 100 m³/h.

Bể lắng kết hợp tuyển nổi kiểu ly tâm có chiều sâu không được nhỏ hơn 3m (vùng tuyển nổi và lắng chiều sâu mỗi vùng không được nhỏ hơn 1,5m) khi công suất công trình lớn hơn 100m³/h.

CHÚ THÍCH: Khi thiết kế các thiết bị tuyển nổi phải xét đến khả năng hàm lượng nhũ tương trong nước thải tăng lên 10%.

8.10 Hồ sinh học

8.10.1 Hồ sinh học có thể áp dụng để xử lý sinh học hoàn toàn hoặc không hoàn toàn các loại nước thải.

Hồ sinh học còn được áp dụng để xử lý triệt để nước thải khi có yêu cầu xử lý nước thải ở mức độ cao.

8.10.2 Hồ sinh học có các dạng sau đây:

- Hồ kỵ khí.
- Hồ tùy tiện.
- Hồ hiếu khí.

CHÚ THÍCH: Có thể áp dụng hồ sinh học để xử lý nước thải sau khi đã xử lý cơ học trong các bể lắng hoặc có thể áp dụng hồ sinh học như một công trình-xử lý hoàn chỉnh.

8.10.3 Khi thiết kế hồ sinh học nên nghiên cứu kết hợp chức năng xử lý nước thải với các mục đích khác như: điều hoà nước mưa, nuôi trồng thủy sản, trữ nước để tưới cho nông nghiệp v.v...

8.10.4 Hồ sinh học có thể là một hồ hoặc nhiều hồ làm việc nối tiếp. Lựa chọn và sự sắp xếp các hồ phụ thuộc vào yêu cầu xử lý nước thải, điều kiện tự nhiên khu vực và khả năng sử dụng các hồ cho các mục đích kinh tế kỹ thuật khác. Sự bố trí các hồ có thể tham khảo theo Phụ lục E.

8.10.5 Hồ kỵ khí áp dụng để xử lý nước thải sinh hoạt hoặc nước thải sản xuất có thành phần tính chất gần giống với nước thải sinh hoạt. Hồ được dùng để xử lý nước thải kết hợp xử lý bùn cặn lắng. Hồ thích hợp nhất đối với những vùng có nhiệt độ trung bình vào mùa đông trên 15°C. Thời gian nước lưu lại trong hồ kỵ khí từ 2 đến 5 ngày.

Khoảng cách ly nhỏ nhất của hồ kỵ khí đến khu dân cư là 1000m; khi bố trí ở hướng gió thuận lợi và điều kiện vệ sinh cho phép hoặc hồ được đậy kín thì có thể giảm xuống nhưng không thể nhỏ hơn 500m.

8.10.6 Các công thức tính toán hồ kỵ khí:

$$F = \frac{La \cdot Q}{\lambda v \cdot H} \quad (42)$$

$$W = F \cdot H \quad (43)$$

Trong đó:

F- Diện tích bề mặt trung bình của hồ (m²);

W- Thể tích công tác của hồ (m³);

La – BOD₅ của dòng nước thải vào hồ (mg/l);

Q – Lưu lượng nước thải (m³/d);

H – Chiều sâu hồ;

λv – Tải trọng hữu cơ bề mặt của hồ (gBOD₅/m³.d), phụ thuộc vào nhiệt độ và xác định theo Bảng 39.

Bảng 39

Nhiệt độ trung bình không khí về mùa đông T (°C)	λv (gBOD ₅ /m ³ .d)	Hiệu quả xử lý theo BOD ₅ (%)
10 – 20	20T – 100	2T+20
20 – 25	10T +100	2T+20
>25	350	70

8.10.7 Chiều sâu hồ kỵ khí nên lấy 3 – 5m, khi có điều kiện thuận lợi có thể làm hồ sâu để giảm bớt mùi khó chịu. Ít nhất phải có 2 ngăn hồ làm việc song song. Lượng bùn chứa trong hồ, sơ bộ có thể lấy từ 0,03 – 0,05 m³/người/năm. Bùn phải được định kỳ nạo vét để đảm bảo chế độ làm việc bình thường.

8.10.8 Cấu tạo cửa dẫn nước vào và cửa xả nước ra khỏi hồ kỵ khí như sau:

- Cửa dẫn nước vào hồ có thể thiết kế dạng ngập hoặc không ngập. Đối với dạng ngập nên đặt ở khoảng giữa chiều sâu hồ, không được đặt sát đáy hồ.
- Bố trí cửa xả vào phải đảm bảo việc phân phối đều cặn lắng trên toàn bộ diện tích hồ. Khi diện tích hồ dưới 0,5 ha cho phép bố trí cửa xả vào ở giữa hồ.

- Cửa ra có thể thiết kế dạng không ngập và phải có thiết bị ngăn ngừa lớp bọt và màng nổi trên mặt hồ chảy ra theo dòng nước.

8.10.9 Hồ tùy tiện áp dụng để xử lý nước thải đã được xử lý sơ bộ trong các bể lắng, bể tự hoại, hồ kỵ khí hoặc nước thải chưa được xử lý. Mức độ xử lý tính theo BOD₅ thường không quá 70 – 85%.

8.10.10 Diện tích bề mặt công tác của hồ tùy tiện xác định như sau:

$$F = \frac{Q}{H.K} \left(\frac{La}{Lt} - 1 \right) \quad (44)$$

Trong đó:

La - BOD₅ của nước thải đưa vào hồ (g/m³);

Lt - BOD₅ của nước thải sau khi đã làm sạch trong hồ (g/m³);

Q - Lưu lượng nước thải (m³/d);

H - Chiều sâu hồ (m), từ 1,5 đến 2,5 m, chọn theo Bảng 40.

K - Hệ số phân huỷ chất hữu cơ trong hồ tùy tiện (ngày⁻¹). Ở nhiệt độ 20°C, K chọn bằng 0,25 d⁻¹. Ở nhiệt độ T, hệ số K xác định theo công thức:

$$K = 0,25 \times 1,06^{T-20} \quad (45)$$

Bảng 40

Chiều sâu (m)	Điều kiện nhiệt độ và tính chất nước thải
1,5 – 2,0	Nhiệt độ ấm đều, nước thải đã được làm sạch sơ bộ
2,0 – 2,5	Sự thay đổi nhiệt độ theo mùa, nước thải chứa các hạt cặn có thể lắng được

8.10.11 Đối với hồ tùy tiện, khi lưu lượng trên 500 m³/d cần chia hồ thành nhiều ngăn làm việc song song. ít nhất phải có 2 ngăn. Nếu sử dụng các hồ tự nhiên hiện có hoặc đối với những vùng hàng năm có nhiều gió với tốc độ gió trên 3m/s thì có thể không cần chia thành nhiều ngăn.

8.10.12 Hồ xử lý triệt để (hồ maturation) chủ yếu để khử trùng nước thải và xử lý triệt để các chất hữu cơ đảm bảo an toàn vệ sinh cho nguồn tiếp nhận. Hồ hoạt động trong điều kiện hiếu khí tự nhiên (có độ sâu từ 1,0 đến 1,5 m) hoặc hiếu khí cưỡng bức (có độ sâu từ 1,5 đến 2,5 m).

Thời gian lưu nước trong hồ từ 7 đến 10 ngày hoặc dài hơn. Để xác định sơ bộ hiệu quả xử lý có thể áp dụng công thức 46:

$$N_t = \frac{N_a}{(1 + K_b.t_1)(1 + K_b.t_2)...(1 + K_b.t_n)} \quad (46)$$

Trong đó:

N_a và N_t - Số lượng gây bệnh trong nước thải vào hồ và ra khỏi hồ (số vi khuẩn coliform /100ml);

t₁, t₂, ..., t_n - Thời gian lưu nước trong các bậc hồ, ngày;

n - Số bậc của hồ;

K_b - Hệ số diệt khuẩn fecal coliform. ở 20°C K_b là 2,6 ngày⁻¹. ở nhiệt độ T, K_b xác định như sau:

$$K_b = 2,6 \times 1,19^{T-20}, \text{ (ngày}^{-1}\text{)} \quad (47)$$

8.10.13 Trong hồ làm thoáng nhân tạo, oxy được cung cấp chủ yếu bằng phương pháp cưỡng bức nhờ khuấy trộn bề mặt hoặc sục khí. Hồ có độ sâu H từ 2 đến 6 m và thời gian lưu nước t từ 3 đến 10 ngày và nồng độ bùn hoạt tính X_{va} từ 200 đến 400 mg/l.

8.10.14 Thể tích của hồ làm thoáng nhân tạo được xác định trên cơ sở thời gian lưu nước trong hồ t theo công thức sau đây:

$$\frac{L_t}{L_a} = \frac{1}{1 + K_T t} \quad (48)$$

Trong đó:

L_a và L_t - Nồng độ BOD₅ của nước thải vào hồ và ra khỏi hồ (mg/l).

K_T - Hệ số chuyển hóa BOD trong hồ (ngày⁻¹). ở điều kiện 20°C, K_T lấy bằng 2,5 ngày⁻¹. ở điều kiện nhiệt độ khác, K_T xác định như sau:

$$K_T = 2,5 \cdot \theta^{T-20} \quad (49)$$

Trong đó: θ - Hệ số nhiệt độ, lấy bằng 1,056 khi $20 < T \leq 30^\circ\text{C}$ và bằng 1,135 khi $T \leq 20^\circ\text{C}$.

8.10.15 Lượng oxy cần thiết cấp cho hồ làm thoáng nhân tạo G_{O_2} (gO₂/ngày) xác định như sau:

$$G_{O_2} = a(L_a - L_t)Q \quad (50)$$

Trong đó:

a- Hệ số tiêu thụ oxy trong nước thải, lấy từ 0,9 đến 1,5;

Q- Lưu lượng nước thải vào hồ (m³/d).

8.11 Các công trình xử lý nước thải trong đất ướt

8.11.1 Cánh đồng tưới nông nghiệp có thể áp dụng cho các loại đất dễ thấm ở các vùng khí hậu khác nhau.

Khi sử dụng nước thải để tưới cần dự tính việc tưới liên tục suốt năm. Nếu không có khả năng tưới liên tục thì nên sử dụng triệt để các chỗ trũng, ao hồ để chứa, chỉ trong trường hợp thật cần thiết mới xét đến việc xây dựng các công trình xử lý bổ sung (làm việc trong thời gian không tưới).

8.11.2 Tiêu chuẩn tưới và chất lượng nước tưới phụ thuộc vào điều kiện khí hậu, loại cây trồng, tính chất đất, độ sâu nước ngầm,... và xác định theo sự hướng dẫn của các cơ quan nông nghiệp và cơ quan quản lý môi trường địa phương.

8.11.3 Bãi lọc ngấp nước để xử lý nước thải gồm hai dạng: ngấp nước bề mặt và ngấp nước phía dưới (bãi lọc ngầm), thường áp dụng đối với vùng đất cát pha và sét nhẹ để xử lý sinh học hoàn toàn nước thải sau khi đã được lắng sơ bộ. Để xây dựng bãi lọc cần chọn khu đất bằng phẳng độ dốc không quá 0,02. Trên bề mặt các loại bãi lọc ngấp nước phải trồng các loại cây thân xốp hoặc thân lớp.

8.11.4 Bãi lọc ngấp nước không được xây dựng trên những khu đất có sử dụng nước ngầm cũng như những khu vực có hang động ngầm (vùng castơ).

8.11.5 Bãi lọc ngấp nước phải đặt dưới dòng chảy đối với công trình thu nước ngầm, khoảng cách của nó xác định theo bán kính ảnh hưởng của giếng thu, nhưng không nhỏ hơn giới hạn sau: đối với loại đất sét nhỏ là 200m, cát pha là 300m và cát là 500m.

Khi đặt bãi lọc ở trên dòng chảy nước ngầm thì khoảng cách của bãi lọc đến công trình thu nước cần phải được tính đến điều kiện địa chất thủy văn và yêu cầu bảo vệ vệ sinh của nguồn nước.

8.11.6 Nước thải trước khi đưa đi xử lý trong bãi lọc ngập nước phải được xử lý sơ bộ trong bể tự hoại hoặc trong các loại bể lắng đợt I khác. Tải trọng thủy lực để tính toán diện tích bãi lọc ngập nước lấy theo số liệu nghiên cứu thực nghiệm. Trong trường hợp không có số liệu nghiên cứu, diện tích các loại bãi lọc ngập nước được tính theo các công thức nêu trong điều 8.12.3 và 8.13.1.

8.11.7 Diện tích hữu ích của bãi lọc ngập nước bề mặt F (m^2) được xác định như sau:

$$F = \frac{Q \cdot (\ln L_a - \ln L_t + \ln f)}{(A_v)^{1,75} \cdot K_T \cdot (d_m \cdot n + d_w)} \quad (51).$$

Trong đó:

Q - Lưu lượng trung bình của nước thải xử lý trên bãi lọc (m^3/d);

d_m - Độ sâu lớp đất lọc (m);

d_w - Chiều cao lớp đất bề mặt (m);

n - Hệ số thành phần cơ giới đất lọc. n được lấy bằng 0,75;

A_v - Diện tích bề mặt đơn vị hữu hiệu cho hoạt động của vi sinh vật (m^2/m^3). A_v thường được chọn bằng 15,0 m^2/m^3 ;

f - Phần BOD chưa chuyển hoá của bùn cặn lắng đọng tại vùng đầu bãi lọc, đối với nước thải sinh hoạt f chọn bằng 0,52 đến 0,62

K_T - Hệ số, phụ thuộc vào nhiệt độ nước thải và xác định theo công thức:

$$K_T = K_{20} \cdot \theta^{T-20}, \text{ ngày}^{-1} \quad (52)$$

ở điều kiện 20°C K_{20} là 0,0057 ngày⁻¹, θ thường lấy bằng 1,1.

8.11.8 Diện tích hữu ích của bãi lọc ngập nước phía dưới F (m^2) được xác định như sau:

$$F = \frac{Q}{K} \ln \left(\frac{L_t - L^*}{L_a - L^*} \right) \quad (53)$$

Trong đó:

Q - Lưu lượng trung bình của nước thải xử lý trên bãi lọc (m^3/d);

K - Hệ số phân hủy chất hữu cơ, thường lấy bằng 0,095 m/d;

L^* - Nồng độ BOD chất nền bên trong lớp vật liệu lọc ngập nước (mg/l) phụ thuộc vào giá trị BOD ban đầu L_a và xác định theo biểu thức sau:

$$L^* = 3,5 + 0,053 L_a \quad (54)$$

8.11.9 Ống tưới bãi lọc ngập nước phía dưới phải đặt cao hơn mực nước ngầm ít nhất 1m. Độ sâu đặt giàn ống này không quá 1,8 m và không dưới 0,5 m cách mặt đất. ống tưới phủ một lớp cuội, sỏi, xỉ lò cao, đá dăm hoặc cát hạt to dày 20 – 250 cm. Chiều dài tổng cộng của ống tưới xác định phụ thuộc tải trọng đơn vị của ống tưới. Chiều dài mỗi đoạn tưới không lớn quá 20m.

8.11.10 Tải trọng đơn vị của ống tưới lấy theo Bảng 41:**Bảng 41**

Đất	Nhiệt độ trung bình năm của không khí, °C	Tải trọng tưới l/s trên 1m chiều dài ống tưới, tùy thuộc chiều sâu mực nước ngầm, tính tới đáy ống tưới, m		
		1	2	3
Cát	Dưới 11	20	24	27
	Trên 11	22	26	30
Á cát	Dưới 11	10	12	14
	Trên 11	11	13	16

CHÚ THÍCH: Đối với vùng có mưa lớn trên 1500 mm/năm thì giá trị trên phải giảm xuống 15 - 20%

8.11.11 Mạng lưới ống tưới có thể làm bằng ống chất dẻo hoặc bằng các mương xây gạch, bê tông cốt thép, có đường kính hoặc bề rộng 75 – 100mm. Ống tưới đặt trong đất cát có độ dốc 0,001 – 0,003 trong đất cát pha có thể đặt ngang. Khoảng cách giữa các ống tưới đặt song song trong đất cát 1,5 – 2m, trong đất cát pha bằng 2,5 m. Cuối ống tưới phải có ống đứng thông hơi, đường kính 100 mm, đỉnh ống cao hơn mặt đất 0,5m.

8.12 Các công trình làm thoáng sơ bộ và đông tụ sinh học

8.12.1 Bể làm thoáng sơ bộ hay đông tụ sinh học được sử dụng để:

- Tăng hiệu quả lắng ở bể lắng đợt một, đảm bảo cho hàm lượng cặn lơ lửng trong nước thải không vượt quá giới hạn cho phép (thường là 150 mg/l) trước khi vào các công trình xử lý sinh học.
- Thu hồi các muối kim loại nặng (nhờ quá trình hấp phụ) và các chất bẩn khác có thể tác động xấu đối với quá trình xử lý sinh học.

8.12.2 Bể làm thoáng sơ bộ và bể đông tụ sinh học được đặt trước các bể lắng đợt một, có thể là bể độc lập hay hợp khối với bể lắng đợt một. Đối với bể đông tụ sinh học cần phải có bùn từ bể từ bể lắng đợt hai đưa về. Lượng bùn dẫn về bể đông tụ sinh học là 50-100% đối với bùn hoạt tính dư hoặc 100% đối với lượng màng sinh học.

CHÚ THÍCH:

1. Phải dẫn bùn từ bể tái sinh về bể đông tụ sinh học. Khi không có bể tái sinh thì bố trí tái sinh bùn hợp khối với bể đông tụ sinh học. Dung tích ngăn tái sinh lấy bằng 0,25 - 0,3 tổng dung tích bể.
2. Đối với màng sinh học dẫn về bể đông tụ sinh học phải thực hiện tái sinh với thời gian 24 h.

8.12.3 Khi thiết kế bể làm thoáng sơ bộ và bể đông tụ sinh học cần phải:

- Chọn số bể không dưới 2 và tất cả đều làm việc.
- Thời gian làm thoáng sơ bộ được chọn là 20 phút.
- Lượng không khí cấp cho bể là 0,5m³ khí cho 1 m³ nước thải.
- Hiệu quả loại bỏ các chất bẩn trong các bể lắng đợt một (theo BOD₅ và chất lơ lửng) tăng lên là 10-15% đối với bể làm thoáng sơ bộ và 20-25% đối với bể đông tụ sinh học.
- Tải trọng thủy lực ở vùng lắng của bể đông tụ sinh học lấy bằng 3m³/m².h.

8.13 Bể lọc sinh học - Các yêu cầu chung

8.13.1 Bể lọc sinh học (loại bể lọc nhỏ giọt và bể lọc cao tải) dùng để xử lý nước thải bằng phương pháp sinh học mức độ hoàn toàn hoặc không hoàn toàn.

Bể lọc sinh học nhỏ giọt cho phép sử dụng để xử lý sinh học hoàn toàn nước thải ở các trạm có công suất không lớn (thường không quá 1.000 m³/d).

Bể lọc sinh học cao tải có thể áp dụng cho những trạm có công suất lớn (tới 30.000 m³/d và lớn hơn).

Đối với nước thải sản xuất có thể thiết kế bể lọc sinh học 2 bậc.

8.13.2 Bể lọc sinh học thiết kế dưới dạng bể tròn hoặc bể chữ nhật, có thành bể, sàn lọc và sàn bể. Sàn lọc có khe hở để đỡ vật liệu lọc. Quy định kích thước cấu tạo như sau:

- Chiều cao không gian giữa sàn lọc và sàn bể nhỏ hơn 0,6m.
- Độ dốc của sàn bể về phía máng thu nước không được nhỏ hơn 0,01.
- Độ dốc theo chiều dọc của máng thu lấy theo khả năng tối đa mà cấu tạo bể cho phép nhưng không nhỏ hơn 0,005.
- Thành bể ở phía trên cao hơn lớp vật liệu lọc là 0,5m.

8.13.3 Bể lọc sinh học nhỏ giọt thiết kế thông gió tự nhiên, bể lọc sinh học cao tải – thông gió tự nhiên hoặc nhân tạo.

Thông gió tự nhiên thực hiện qua các cửa thông gió bố trí đều khắp bề mặt thành bể (chủ yếu trong phạm vi sàn lọc, sàn bể). Tổng diện tích thông gió trong phạm vi sàn bể và sàn lọc lấy 1- 5% diện tích bể lọc.

Khi thông gió nhân tạo thành bể phải kín, dùng quạt gió thổi không khí vào khoảng không gian giữa sàn lọc và sàn đáy bể với áp lực 100mm cột nước (ở chỗ cửa vào). ở ống dẫn ra khỏi bể có khoá thủy lực với chiều sâu 200mm.

8.13.4 Vật liệu lọc có thể dùng: đá dăm, cuội, sỏi, xỉ đá keramzit, chất dẻo (có khả năng chịu được nhiệt độ 6 – 30°C mà không mất độ bền).

Các loại vật liệu lọc tự nhiên và nhân tạo (trừ chất dẻo) phải:

- Chịu được tải trọng không nhỏ hơn 10 N/cm² với trọng lượng chất đồng đến 10.000N/m³ trong trạng thái tự nhiên.
- Chịu được dung dịch Natri Sunfat bão hòa, tắm ít nhất 5 lần.
- Chịu được khi đun sôi trong vòng 1 giờ trong dung dịch axit Clohydric 5%; có trọng lượng lớn gấp 3 lần trọng lượng của vật liệu đem thử.
- Sau tất cả các thử nghiệm, vật liệu lọc không được có hư hại rõ rệt và trọng lượng không được giảm 10% so với lúc đầu.

8.13.5 Vật liệu lọc cần có chiều cao giống nhau cỡ hạt đồng đều theo chiều cao bể. Riêng lớp vật liệu lọc đỡ ở phía dưới, chiều dày 0,2m cần có cỡ hạt lớn hơn (70 – 100mm).

8.13.6 Cỡ hạt của vật liệu lọc dùng trong bể lọc sinh học nên lấy theo Bảng 42.

Bảng 42

Kiểu bể lọc và loại vật liệu lọc	Đường kính quy ước của loại vật liệu lọc D (mm)	Số % theo trọng lượng của vật liệu lọc bị giữ lại trên giàn có đường kính lỗ d (mm)					
		70	55	40	30	25	20
Bể lọc sinh học cao tải vật liệu đá, cuội	40-70	0-5	40-70	95-100	-	-	-
Bể lọc sinh học nhỏ giọt vật liệu đá dăm, sỏi	25-40	-	-	0-5	40-70	95-100	
Bể lọc sinh học nhỏ giọt vật liệu kêramzit.	20-40	-	-	0-8	không quy định	không quy định	98-100

CHÚ THÍCH:

- Số lượng hạt dẹt và dài trong vật liệu lọc không được nhỏ hơn 5%.
- Đối với lớp vật liệu lọc đỡ ở phía dưới trong mọi trường hợp phải dùng loại có cỡ hạt từ 70 - 100mm.

8.13.7 Việc phân phối nước thải trên bề mặt vật liệu lọc được thực hiện bằng nhiều cách khác nhau.

Khi phân phối nước bằng các loại vòi phun phải thiết kế:

- Áp lực tự do ban đầu tại vòi phun cuối cùng không dưới 0,5m.
- Đường kính lỗ vòi 18 – 40 mm.
- Chiều cao vòi phun nhô trên bề mặt lớp vật liệu lọc một khoảng 0,15 - 0,2m.
- Đối với các bể lọc nhỏ giọt khi lưu lượng nước đến lớn nhất, thời gian tưới là 5-6 phút.
- Khi dùng thiết bị tưới kiểu phản lực phải chọn:
- Số và đường kính ống tưới phân phối xác định theo tính toán với điều kiện vận tốc của nước thải tại đầu ống là 0,5 – 1m/s.
- Số và đường kính lỗ trên ống tưới xác định theo tính toán với điều kiện vận tốc qua lỗ không dưới 0,5 m/s, đường kính lỗ không dưới 10mm.
- Áp lực tại lỗ phun phải xác định theo tính toán nhưng không dưới 0,5m.
- Vị trí đặt ống tưới phải cao hơn bề mặt lớp vật liệu lọc là 0,2m.

8.13.8 Số đơn nguyên bể lọc không dưới 2 và không quá 8, tất cả đều hoạt động. Tính toán máng phân phối và tháo nước của bể lọc sinh học theo lưu lượng lớn nhất.

Cần có thiết bị để xả cặn và để rửa đáy bể lọc sinh học khi cần thiết.

8.14 Bể lọc sinh học nhỏ giọt

8.14.1 Hàm lượng BOD₅ của nước thải đưa vào bể lọc sinh học nhỏ giọt không được lớn hơn 200mg/l. Nếu nước thải có BOD₅ lớn hơn 200 mg/l thì phải tuần hoàn. Phương pháp tuần hoàn phải xác định theo tính toán.

8.14.2 Thiết kế bể lọc sinh học nhỏ giọt nên lấy:

Chiều cao làm việc H lấy 1,5- 2m.

Tải trọng thủy lực q lấy 1–3 m³/m³ vật liệu/ d.

8.14.3 Khi tính toán bể lọc sinh học nhỏ giọt cần xác định hệ số hoạt động của bể K:

$$K = \frac{L_a}{L_t} \quad (55)$$

Trong đó:

L_a – BOD₅ của nước thải ban đầu;

L_t – BOD₅ của nước thải đã được xử lý (thường lấy 15mg/l).

Các thông số của bể lọc sinh học nhỏ giọt như chiều cao lớp vật liệu lọc H (m) và tải trọng thủy lực thể tích q (m³ nước thải/m³ vật liệu lọc/d) lấy theo Bảng 43 tương ứng với trị số K đã được xác định.

Tổng diện tích của bể lọc sinh học xác định theo khối lượng nước thải (kể cả nước pha loãng) phải xử lý qua bể lọc trong một ngày và tải trọng thủy lực thể tích q.

Bảng 43

Tải trọng thủy lực q (m ³ /m ³ /d)	Giá trị K ứng với chiều cao lớp vật liệu lọc H (m) và nhiệt độ trung bình của nước thải về mùa Đông T từ 14 đến 20°C	
	H = 1,5	H = 2
1	11,4	15,1
1,5	10	12,8
2	8	11,5
2,5	6,7	10,7
3	5,9	10,2

CHÚ THÍCH:

Khi nhiệt độ tính toán T lớn hơn 20°C thì giá trị K cần xác định bằng thực nghiệm. Khi thiếu số liệu thực nghiệm thì có thể tính theo T bằng 20°C.

Trường hợp trị số K tính được vượt quá trị số trong Bảng 43 thì phải tuân hoàn. Trong trường hợp này việc tính toán theo quy định ở điều 8.15.7.

8.14.4 Lượng màng sinh học dư trong trạm xử lý dùng bể lọc sinh học nhỏ giọt khoảng 8 g chất khô cho một người trong một ngày, độ ẩm = 96%.

8.15 Bể lọc sinh học cao tải thông gió nhân tạo

8.15.1 Nồng độ BOD₅ của nước thải đưa vào bể lọc sinh học cao tải không được vượt quá 250 mg/l. Trường hợp BOD₅ lớn hơn phải tuân hoàn. Còn các trường hợp khác cần xác định theo tính toán.

8.15.2 Thiết kế bể lọc sinh học cao tải nên lấy:

- Chiều cao lớp vật liệu lọc H lấy 2 – 4 m.
- Tải trọng thủy lực q lấy 10 – 30 m³/m²/d.
- Lưu lượng không khí đơn vị B lấy 8 – 12 m³/m³ nước, kể cả lưu lượng nước tuần hoàn.

8.15.3 Khi tính toán bể lọc sinh học cao tải cần xác định hệ số hoạt động của bể K:

$$K = \frac{L_a}{L_t} \quad (56)$$

Trong đó:

L_a - BOD₅ của nước thải đưa vào bể (mg/l);

L_t - BOD₅ của nước thải đã được xử lý (mg/l).

Các thông số của bể lọc cao tải như H, q và B lấy theo Bảng 44 tương ứng với nhiệt độ trung bình của nước thải về mùa đông T và giá trị hệ số K tính được. Trường hợp trong bảng không có giá trị K bằng giá trị tính toán thì cho phép lấy giá trị xấp xỉ. Nếu không tuần hoàn pha loãng thì lấy giá trị cao hơn. Nếu tuần hoàn pha loãng thì lấy giá trị thấp hơn.

Diện tích bể lọc sinh học cao tải khi không tuần hoàn xác định theo tải trọng thủy lực q (m³/m²/d) và khối lượng nước thải trong ngày Q (m³/d).

Khi có tuần hoàn thì BOD₅ của hỗn hợp nước thải chưa xử lý và nước tuần hoàn L_h (mg/l), hệ số tuần hoàn n và diện tích F (m²) xác định theo công thức sau:

$$L_h = KL_t \quad (57)$$

$$n = \frac{L_a - L_h}{L_h - L_t} \quad (58)$$

$$F = \frac{Q(n+1)}{q} \quad (59)$$

CHÚ THÍCH:

Trường hợp tính toán bể lọc sinh học để xử lý nước thải có hàm lượng BOD₅ lớn hơn 250mg/l thì lấy:

$$K = 250:L_t$$

nếu trong Bảng 44 có giá trị $K \geq 250:L_t$, thì lấy L_h bằng 250mg/l và xác định theo giá trị L_h này, nếu trị số $K = 250:L_t$ không có trong bảng này thì lấy giá trị xấp xỉ nhỏ hơn của K rồi từ đó tính L_h và n tương ứng.

Bảng 44

B	H	Giá trị hệ số K phụ thuộc vào tải trọng thủy lực q (m ³ /m ² /d), lượng không khí cấp B (m ³ /m ³ nước thải), chiều cao lớp vật liệu lọc H (m) và nhiệt độ trung bình của nước thải về mùa đông T (°C)								
		T=14°C			T=20°C			T=25°C		
		q=10	q=20	q=30	q=10	q=20	q=30	q=10	q=20	q=30
8	2	4,3	3,02	2,56	6,85	4,31	3,50	10,36	6,18	4,709
	3	8,95	5,25	4,09	12,02	8,93	6,53	14,45	11,48	10,10
	4	12,1	9,05	6,95	16,26	12,16	10,67	21,0	15,2	12,86
10	2	5,09	3,67	3,16	7,76	5,08	4,168	12,03	7,08	5,52
	3	9,9	6,04	4,84	16,22	9,86	7,31	19,95	15,49	11,22
	4	16,4	10	7,42	21,03	16,37	12,85	28,84	20,41	17,31
12	2	5,97	4,31	3,7	9,33	6,02	4,89	14,53	8,472	6,546
	3	11,7	7,2	5,72	23,01	11,7	8,73	26,01	19,72	13,40
	4	23,1	12	8,83	27,10	23,12	15,56	31,88	30,20	23,83

8.15.4 Khối lượng màng sinh học trong bể lắng đợt hai sau bể lọc sinh học cao tải khoảng 28 gam cho một người trong một ngày với độ ẩm bằng 96%.

8.15.5 BOD₅ của nước thải dẫn vào bể lọc sinh học với vật liệu lọc là chất dẻo không quá 250 mg/l.

8.15.6 Đối với bể lọc sinh học với vật liệu lọc là chất dẻo cho phép chọn:

- Chiều cao lớp vật liệu lọc $H = 3 - 4$ m.
- Lớp vật liệu lọc là khối các ống hoặc tấm PVC, Polystyrol, PE, PP, PA với bề mặt nhẵn hay có khoan lỗ, đường kính ống 50 – 100 mm hay vật liệu rời có dạng các đoạn ống nhỏ dài 50-150mm, đường kính 30-75 mm, mặt nhẵn hay nhám sần sùi.
- Nếu độ rỗng của lớp vật liệu lọc 90-96%, diện tích bề mặt 90-110 m²/m³ vật liệu lọc thì có thể thông gió tự nhiên cho bể.
- Trong trường hợp ngừng dẫn nước thải vào bể lọc sinh học thì cần phải bố trí hệ thống bơm tuần hoàn nước thải trở về để tránh làm hỏng màng sinh học trên bề mặt vật liệu lọc.

8.15.7 Khi tính toán bể lọc sinh học với vật liệu lọc là chất dẻo, phải xác định tải trọng thủy lực q m³/m².ngày tương ứng với mức độ cần thiết xử lý E với nhiệt độ nước thải đã biết và chiều cao H đã chọn và theo Bảng 45. Thể tích vật liệu lọc và diện tích bể lọc sinh học xác định theo tải trọng thủy lực và lưu lượng nước thải.

Bảng 45

Hiệu quả xử lý (%)	Tải trọng thủy lực q (m ³ /m ² /ngày) và chiều cao lớp vật liệu lọc H (m)					
	$H = 3$ m			$H = 4$ m		
	Nhiệt độ trung bình năm của nước thải, T °C					
	10	12	14	10	12	14
90	6,8	7,5	8,2	9,1	10	10,3
85	9,2	10	11	12,3	13,5	14,
80	11,2	12,3	13,3	15	16,4	17,

8.16 Bể aeroten

8.16.1 Aeroten dùng để xử lý sinh học hoàn toàn hoặc không hoàn toàn các loại nước thải đô thị và công nghiệp. Theo chế độ thủy động học trong bể aeroten chia thành 2 loại: aeroten trộn và aeroten đẩy. Aeroten đẩy dùng khi trạm xử lý nước thải có công suất lớn hơn 10.000 m³/d. Aeroten trộn có thể hợp khối với các loại bể lắng, bể lắng trong và ứng dụng khi công suất trạm xử lý nước thải dưới 20.000 m³/d.

8.16.2 Hiệu quả làm sạch nước thải của bể aeroten thể hiện trong hai khía cạnh: hiệu quả xử lý nhờ hoạt động sinh học diễn ra trong bể aeroten và hiệu quả lắng trong bể lắng đợt hai. Khi thiết kế bể aeroten hợp lý thì bể lắng đợt hai có thể làm việc với tải trọng như sau:

- Aeroten tải trọng bùn thấp ($\leq 0,2$ kg BOD/kg bùn.d) bể lắng đợt hai làm việc với tải trọng $q = 0,9$ m³/m².h.
- Aeroten tải trọng bùn trung bình (0,2 - 1,0 kg BOD/kg bùn.d) bể lắng đợt hai làm việc với tải trọng $q = 2,0-2,5$ m³/m².h.
- Aeroten tải trọng cao ($>1,0$ kg BOD/kg bùn.d) thì bể lắng đợt hai làm việc với tải trọng thấp, có thể chỉ đạt $q = 0,4$ m³/m².h.

- Khi tính toán thiết kế bể aeroten có thể sử dụng một số công thức khác nhau, nhưng cần có các tính toán kiểm tra để khẳng định: sự cân bằng vật chất trong toàn bộ hệ thống và tải trọng làm việc của aeroten và bể lắng đợt hai nằm trong phạm vi cho phép.

8.16.3 Nên tái sinh bùn hoạt tính cho aeroten đẩy trong các trường hợp sau:

- Khi BOD₅ của nước thải đưa vào aeroten L_a lớn hơn 150 mg/l.
- Nước thải sản xuất có các chất khó ôxy hoá sinh hoá.
- Nước thải chỉ được xử lý sinh học không hoàn toàn (BOD₅ sau khi xử lý lớn hơn 20 mg/l).

8.16.4 Thể tích của aeroten W (m³) tính theo công thức sau đây:

$$W = Q_{tt}(1+R).t, m^3 \quad (60)$$

Trong đó:

t - Thời gian thổi khí (h). Thời gian này không được nhỏ hơn 2 h;

Q_{tt} - Lưu lượng tính toán (m³/h), xác định như sau:

- Khi hệ số không điều hoà $K_{ch} \leq 1,25$, $Q_{tt} = Q_{tb}$;
- Hệ số $K_{ch} > 1,25$, Q_{tt} lấy bằng $Q_{tb, max}$ trong *t* giờ có lưu lượng nước thải lớn nhất.

R - Tỷ lệ tuần hoàn bùn, xác định theo công thức sau đây:

$$R = \frac{a}{\frac{1000}{I} - a} \quad (61)$$

Trong đó:

I - Chỉ số bùn, thông thường từ 100 đến 200 ml/g;

a - Liều lượng bùn hoạt tính theo chất khô (g/l), được chọn như sau:

- o 2-3 g/l cho aeroten có tải trọng bùn cao;
- o 2,5-3,5 g/l cho aeroten có tải trọng bùn trung bình;
- o 3-4 g/l cho aeroten có tải trọng bùn thấp;
- o 3-5 g/l cho aeroten thổi khí kéo dài;
- o 5g/l đối với aeroten khoáng hoá hoàn toàn.

8.16.5 Thời gian thổi khí (thời gian xử lý) nước thải *t* (h) của aeroten trộn xác định theo công thức sau đây:

$$t = \frac{L_a - L_t}{a(1-Tr)\rho} \cdot \frac{15}{T} \quad (62)$$

Trong đó:

T - nhiệt độ trung bình của hỗn hợp nước thải về mùa đông (°C);

L_a và *L_t* - BOD₅ của nước thải trước và sau khi xử lý (mg/l);

Tr - Độ tro của bùn hoạt tính, phụ thuộc từng loại nước thải và được chọn theo Bảng 46;

ρ - Tốc độ ôxy hoá riêng các chất hữu cơ (mg BOD₅/g chất khô không tro của bùn trong 1 h), được xác định theo biểu thức sau đây:

$$\rho = \rho_{\max} \frac{L_t C_0}{L_t C_0 + K_l C_0 + K_0 L_t} x \frac{1}{1 + \varphi a} \quad (63)$$

T
rong đó:

ρ_{\max} - Tốc độ ôxy hoá riêng lớn nhất (mg BOD₅/g chất khô không tro của bùn) trong 1 h;

C_0 - Nồng độ ôxy hoà tan cần thiết phải duy trì trong aeroten (mg/l);

K_l -hằng số đặc trưng cho tính chất của chất bẩn hữu cơ trong nước thải, (mg BOD/l);

K_0 - Hằng số kể đến ảnh hưởng của ôxy hoà tan (mgO₂/l);

φ - Hệ số kể đến sự kìm hãm quá trình sinh học bởi các sản phẩm phân huỷ bùn hoạt tính (l/h).

Các giá trị ρ_{\max} , K_l , K_0 , φ và Tr của các loại nước thải khác nhau sẽ khác nhau và được xác định bằng các nghiên cứu thực nghiệm, hoặc theo Bảng 46.

Bảng 46

Loại nước thải	ρ_{\max}	K_l	K_0	φ	Tr
Nước thải đô thị	85	33	0,625	0,07	0,3
Nước thải lọc dầu hệ thống 1	33	3	1,81	0,17	-
Nước thải lọc dầu hệ thống 2	59	24	1,66	0,158	-
Nước thải sản xuất phân đạm	140	6	2,4	1,11	-
Nước thải sản xuất cao su nhân tạo	80	30	0,6	0,06	0,15
Nước thải sản xuất giấy	650	100	1,5	2	0,16
Nước thải sản xuất bia	232	90	1,66	0,16	0,35
Nước thải lò giết mổ	454	55	1,65	0,176	0,25
Nước thải sản xuất sợi visco	90	35	0,7	0,27	-

8.16.6 Thời gian cấp khí (thời gian xử lý) nước thải t (h) trong aeroten đẩy không có ngăn tái sinh xác định theo công thức sau đây:

$$t = \frac{1 + \varphi a}{\rho_{\max} C_0 a (1 - Tr)} \left[(C_0 + K_0)(L_{hh} - L_t) + K_l C_0 \ln \frac{L_{hh}}{L_t} \right] K_p \quad (64)$$

Trong đó:

K_p - Hệ số tính đến ảnh hưởng của quá trình trộn dọc theo bể, lấy bằng 1,5 khi xử lý sinh học hoàn toàn ($L_t < 20$ mg/l) và bằng 1,25 khi xử lý sinh học không hoàn toàn ($L_t > 20$ mg/l);

L_{hh} - BOD của hỗn hợp nước thải và bùn hoạt tính tuần hoàn vào aeroten (mg/l), xác định theo biểu thức sau:

$$L_{hh} = \frac{L_a + L_t R}{1 + R} \quad (65)$$

8.16.7 Aeroten đẩy có tái sinh bùn hoạt tính bao gồm hai phần: phần aeroten và phần tái sinh bùn hoạt tính. Tính toán aeroten đẩy có ngăn tái sinh theo các bước sau đây.

1. Xác định thời gian làm việc của các ngăn aeroten.

- Thời gian oxy hoá các chất hữu cơ t_0 (h):

$$t_0 = \frac{L_a - L_t}{Ra_r(1-Tr)\rho} \quad (66)$$

Trong đó:

a_r - liều lượng bùn hoạt tính trong ngăn tái sinh, g/l, xác định như sau:

$$a_r = a\left(\frac{1}{2R} + 1\right) \quad (67)$$

Tốc độ oxy hoá riêng các chất hữu cơ ρ (mg BOD₅/g chất khô không tro của bùn trong 1 giờ), được xác định theo biểu thức (63) với giá trị liều lượng bùn hoạt tính a_r .

- Thời gian cấp khí trong ngăn aeroten t_a :

$$t_a = \frac{2,5}{a^{0,5}} \lg \frac{L_a}{L_t}, \text{ h} \quad (68)$$

- Thời gian cần thiết để tái sinh bùn hoạt tính t_{ts} :

$$t_{ts} = t_0 - t_a \quad (69)$$

2. Thể tích aeroten.

- Thể tích của ngăn aeroten W_a (m³):

$$W_a = t_a(1+R)Q_{tt} \quad (70)$$

- Thể tích của ngăn tái sinh W_{ts} (m³):

$$W_{ts} = t_{ts} R Q_{tt} \quad (71)$$

- Tổng thể tích aeroten W (m³):

$$W = W_a + W_{ts} \quad (72)$$

8.16.8 Aeroten đẩy thường chia thành các hành lang. Bùn hoạt tính được đưa vào phía đầu bể, nước thải phân bố phía đầu và dọc theo chiều dài bể. Hỗn hợp bùn và nước thải thu phía cuối bể.

Để đảm bảo chế độ thủy động học của bể theo nguyên tắc đẩy, kích thước của hành lang aeroten như sau:

- Chiều cao công tác $H = 3-6$ m;
- Chiều rộng mỗi hành lang $B \leq 2H$;
- Chiều dài hành lang $L \geq 10H$.

Đối với aeroten đẩy có ngăn tái sinh, dựa vào tỷ lệ W_{ts}/W có thể chọn được số hành lang của aeroten. Khi tỷ lệ này là 25%, chọn aeroten 4 hành lang, tỷ lệ là 30% thì chọn 3 hành lang, tỷ lệ 50% thì chọn 2 hành lang...

8.16.9 Phải xem xét khả năng bể aeroten làm việc với dung tích biến động của ngăn tái sinh.

8.16.10 Khối lượng bùn hoạt tính tuần hoàn trong các Aeroten không tái sinh bùn xác định theo nồng độ bùn cần thiết trong bể và nồng độ bùn hoạt tính tuần hoàn, lấy theo quy định của điều 8.16.4 và 8.16.7.

8.16.11 Khi tính aeroten để xử lý nước thải sản xuất thì nồng độ bùn, tốc độ oxy hoá trung bình, lưu lượng không khí đơn vị và độ tăng sinh khối bùn lấy theo các kết quả nghiên cứu thực nghiệm.

8.16.12 Độ tăng sinh khối bùn P_r (mg/l) trong các ngăn aeroten khi xử lý nước thải sinh hoạt xác định theo công thức:

$$P_r = 0,8C_1 + 0,3 L_a \quad (73)$$

Trong đó: C_1 – Lượng chất lơ lửng trong nước thải đưa vào aeroten (mg/l).

CHÚ THÍCH: Khi tính bể nén bùn, đường kính ống dẫn bùn và ống thông hơi bùn, trị số độ tăng sinh khối bùn xác định theo công thức (73) nên tăng lên với hệ số 1,3 để kể tới sự không điều hoà theo từng mùa.

8.16.13 Lưu lượng không khí đơn vị D (m^3 không khí/ m^3 nước thải) khi xử lý nước thải trong các aeroten cấp khí nén từ máy thổi khí, xác định theo công thức:

$$D = \frac{z(L_a - L_t)}{K_1 K_2 n_1 n_2 (C_p - C)} \quad (74)$$

Trong đó:

Z – Lưu lượng ôxy đơn vị tính bằng mg để xử lý 1mg BOD₅ xác định như sau:

- Khi xử lý sinh học hoàn toàn – 1,1 mg ôxy/mg BOD₅;
- Khi xử lý sinh học không hoàn toàn – 0,9 mg ôxy/mg BOD₅;

K_1 – Hệ số kể đến thiết bị nạp khí lấy như sau:

- Thiết bị nạp khí tạo bọt khí cỡ nhỏ lấy theo tỉ số giữa diện tích vùng nạp khí và diện tích aeroten (f/F), theo Bảng 47.

Bảng 47

f/F	0,05	0,1	0,2	0,3	0,4	0,5	0,75	1
K_1	1,34	1,47	1,68	1,89	1,94	2	2,13	2,3
$J_{max} m^3/m^2-h$	5	10	20	30	40	50	75	100

- Thiết bị phân phối khí tạo bọt cỡ trung bình và hệ thống phân phối khí áp lực lấy bằng 0,75.

K_2 – Hệ số phụ thuộc vào độ sâu đặt thiết bị phân phối khí h (m), lấy theo Bảng 48.

Bảng 48

$h(m)$	0,5	0,6	0,7	0,8	0,9	1	3	4	5	6
K_2	0,4	0,46	0,6	0,8	0,9	1	2,08	2,52	2,92	3,3
$J_{max} m^3/m^2-h$	43	42	38	82	28	24	4	3,5	3	2,5

n_1 – Hệ số xét tới ảnh hưởng của nhiệt độ của nước thải xác định theo công thức:

$$n_1 = 1 + 0,02(T_{tb} - 20) \quad (75)$$

Trong đó:

T_{tb} – Nhiệt độ trung bình của nước thải trong tháng mùa hè (°C);

n_2 – Hệ số xét tới quan hệ giữa tốc độ hoà tan của ôxy vào hỗn hợp nước và bùn với tốc độ hoà tan của ôxy trong nước sạch lấy như sau:

+ Đối với nước thải sinh hoạt, n_2 lấy bằng 0,85.

Khi trong nước thải sinh hoạt có các chất hoạt động bề mặt, tùy theo giá trị f/F lấy n_2 theo Bảng 49.

Bảng 49

f/F	0,05	0,1	0,2	0,2	0,4	0,5	0,75	1
n_2	0,50	0,59	0,04	0,66	0,72	0,77	0,88	0,99

+ Đối với nước thải sản xuất lấy theo số liệu nghiên cứu thực nghiệm. Nếu không có các số liệu này cho phép lấy n_2 bằng 0,7.

C_p - Độ hoà tan của oxy không khí trong nước (mg/l) xác định theo công thức:

$$C_p = \frac{C_T \times (10,3 + \frac{h}{2})}{10,3} \quad (76)$$

Trong đó:

C_T - Độ hoà tan của ôxy không khí vào nước phụ thuộc vào nhiệt độ và áp suất, lấy theo bảng tính độ hoà tan của ôxy không khí trong nước;

C – Nồng độ trung bình của ôxy trong aeroten (mg/l) lấy bằng 2 mg/l.

Diện tích vùng được cấp khí lấy theo diện tích bố trí của các thiết bị phân phối khí.

Đối với thiết bị phân phối khí bọt nhỏ, nếu khoảng cách giữa 2 thiết bị đến 0,3 m thì phần diện tích mặt thoáng giữa các thiết bị được lấy vào diện tích vùng được thổi khí.

Theo giá trị D và t tìm được, xác định cường độ sục khí J ($m^3/m^2.h$) theo công thức:

$$J = \frac{DH}{t} \quad (77)$$

Trong đó: H – Chiều sâu làm việc của aeroten. Nếu cường độ sục khí tính được lớn hơn trị số J_{max} , xác định theo giá trị K_1 đã lấy thì phải tăng thêm diện tích vùng được thổi khí, nếu nhỏ hơn J_{min} xác định theo giá trị K_2 đã lấy thì phải tăng thêm lưu lượng không khí để đạt được trị số J_{min} .

8.16.14 Các ngăn aeroten và ngăn tái sinh bùn thường thiết kế theo dạng hình chữ nhật.

8.16.15 Đối với các aeroten có tái sinh bùn, quy định:

- Số lượng đơn nguyên không nhỏ hơn 2. Đối với các trạm có công suất nhỏ hơn 50.000 m^3/d , số đơn nguyên lấy 4 - 6. Đối với các trạm có công suất lớn hơn 50.000 m^3/d , lấy bằng 8 - 10 với tất cả các đơn nguyên đều làm việc.
- Chiều sâu làm việc phải lấy từ 3 - 6 m.
- Tỷ số giữa chiều rộng và chiều sâu làm việc của mỗi hành lang từ 1:1 đến 1:2.

8.16.16 Đối với hệ thống cấp không khí bằng máy thổi khí cho phép sử dụng các loại vật liệu trong thiết bị phân phối khí như sau:

- Đối với các thiết bị phân phối khí bột, nhỏ dùng vật liệu xốp (gồm tấm xốp, đĩa và ống bọc màng khuếch tán) và các loại vải tổng hợp.
- Đối với các thiết bị phân phối khí bột cỡ trung bình dùng ống có khe hở hoặc khoan lỗ.
- Đối với thiết bị tạo bọt khí lớn – các ống để hở 1 đầu.
- Nếu có điều kiện cho phép sử dụng các máy cấp khí cơ học dạng máy khuấy.

8.16.17 Các loại thiết bị cấp khí thuộc hệ thống khí nén thường bố trí thành từng dải, từng hòng khuếch tán khí riêng hay từng dàn. Số lượng thiết bị phân phối khí trong các ngăn tái sinh bùn và ở nửa đầu hành lang aeroten - đẩy (theo chiều dài bể) nên lấy gấp đôi so với nửa còn lại.

8.16.18 Chiều sâu đặt thiết bị phân phối khí trong aeroten nên lấy:

0,5 – 1m khi dùng hệ thống cấp khí áp lực thấp.

3 – 6m khi dùng các hệ cấp khí khác, phụ thuộc chiều sâu bể.

8.16.19 Trị số tổn thất áp lực tính toán trong các thiết bị cấp khí bằng khí nén, có xét tới hệ số tăng sức cản theo thời gian sử dụng, nên lấy:

- Đối với các thiết bị cấp khí bột nhỏ, không quá 0,7m cột nước.
- Đối với thiết bị cấp khí bột trung bình, đặt sâu trong nước trên 0,3 m lấy 0,15m cột nước.
- Trong các hệ thống cấp khí áp lực thấp khi vận tốc không khí ra khỏi lỗ từ 5 –10 m/s lấy bằng 0,015 – 0,05m cột nước.

8.16.20 Trong các aeroten phải có hệ thống thiết bị xả cạn bể và bộ phận xả nước khỏi thiết bị nạp khí.

Trường hợp cần thiết, cần có thiết bị phá bọt bằng cách phun nước hoặc bằng hoá chất, cường độ phun nước xác định bằng thực nghiệm.

8.17 Bể aeroten thổi khí kéo dài

8.17.1 Dùng aeroten thổi khí kéo dài để oxy hóa hoàn toàn các chất hữu cơ trong nước thải bằng phương pháp sinh học hiếu khí. Thời gian thổi khí trong bể aeroten oxy hóa hoàn toàn t (h) xác định theo công thức:

$$t = \frac{L_a - L_t}{a(1 - Tr)\rho} \quad (78)$$

Ở đây chọn tốc độ oxy hóa trung bình ρ theo BOD₅ là 6 mg/g.h, liều lượng bùn a chọn bằng 3-4 g/l, độ tro của bùn Tr bằng 0,35.

Lưu lượng riêng của không khí chọn theo công thức (74), trong đó lưu lượng riêng của oxy tính theo mg/mg BOD₅ cần xử lý z lấy là 1,25.

8.17.2 Các công trình phía sau aeroten thổi khí kéo dài để oxy sinh hóa hoàn toàn các chất hữu cơ được thiết kế theo các thông số sau:

- Thời gian nước lưu lại trong vùng lắng của bể lắng đợt hai với lưu lượng lớn nhất không dưới 1,5h.
- Lượng bùn hoạt tính dư chọn bằng 0,35 kg trên 1 kg BOD₅. Việc xả bùn hoạt tính dư cho phép thực hiện như đối với bể lắng cũng như từ bể aeroten khi liều lượng bùn đạt tới 5-6 g/l.

- Độ ẩm bùn xả từ bể lắng là 98% và từ aeroten là 99,4%.
- Tải trọng bùn tại sân phơi bùn chọn như đối với bùn đã lên men ẩm.

8.18 Mương ô xy hóa

8.18.1 Mương ôxy hóa hoạt động theo nguyên lý bùn hoạt tính, được dùng để xử lý nước thải bậc hai hay bậc ba. Thời gian thổi khí trong mương cũng tính theo công thức (78) với tốc độ ôxy hóa trung bình ρ theo BOD₅ là 6mg/g.h.

8.18.2 Chọn hình dạng trên mặt bằng của mương ôxy hóa tuần hoàn theo kiểu ôvan, sâu 1-1,5 m, lượng bùn hoạt tính dư là 0,4-0,5 kg/kg BOD₅, lượng không khí đơn vị z là 1,25-1,45 mg/1 mg BOD₅ cần xử lý.

8.18.3 Thực hiện làm thoáng trong kênh ôxy hóa tuần hoàn bằng thiết bị cơ khí như máy khuấy trục đứng hoặc trục ngang, guồng quay,... đặt ở đoạn kênh thẳng. Tùy thuộc công suất theo ôxy và tốc độ nước trong kênh mà kích thước và các thông số làm việc của các thiết bị làm thoáng được chọn theo Catalog,

8.18.4 Vận tốc dòng chảy trong kênh ô xy hóa tuần hoàn V, (m/s) tạo ra do thiết bị làm thoáng được xác định theo công thức:

$$V = \sqrt{\frac{J_a l_a}{\omega \left(\frac{n^2}{3} L + 0,05 \sum \xi \right) R^4}} \quad (79)$$

Trong đó:

J_a - Xung áp của máy khuấy/ guồng, chọn theo catalog máy;

l_a - Chiều dài máy khuấy/ guồng (m);

ω - Diện tích tiết diện ngang của kênh (m²);

n - Hệ số nhám mặt kênh. Đối với tường bê tông, $n_{1=0,014}$;

R - Bán kính thủy lực của kênh (m);

L - Chiều dài kênh, m;

$\sum \xi$ - Tổng tổn thất cục bộ (m). Đối với kênh ô van, $\sum \xi = 0,5m$.

Chiều dài của máy khuấy/guồng l_a chọn không nhỏ hơn chiều rộng của đáy kênh.

8.18.5 Thiết kế mương ôxy hóa nên lấy:

- Kiểu mương có hình ôvan.
- Chiều sâu mương khoảng 1,0 – 2,0m.
- Số lượng bùn hoạt tính dư 0,5kg cho 1 kg BOD₅.

8.18.6 Thời gian nước lưu lại trong bể lắng đợt hai chọn bằng 1,5h theo lưu lượng lớn nhất. Bùn tuần hoàn từ bể lắng hai được dẫn liên tục về kênh. Bùn hoạt tính dư được dẫn ra sân phơi bùn theo định kỳ. Sân phơi bùn được tính theo tải trọng bùn đã lên men.

8.19 Bể nén bùn

8.19.1 Bể nén bùn nên dùng các kiểu bể nén bùn đứng, bể nén bùn ly tâm; ít nhất có hai bể làm việc đồng thời.

CHÚ THÍCH: Bể nén bùn thường được dùng để nén bùn hoạt tính ở bể lắng đợt hai cũng như hỗn hợp bùn từ bể Aeroten.

8.19.2 Đối với bể nén bùn kiểu ly tâm nên lấy:

- Tỷ lệ giữa đường kính với chiều sâu nên lấy 6 – 7
- Có máy bơm bùn hoặc cào bùn để xả bùn ra khỏi bể.
- Xả liên tục bùn đã được nén bằng áp lực thủy tĩnh không được nhỏ hơn 1m.
- Xả nước tách ra trong quá trình nén vào Aeroten hoặc vào bể điều hòa.

8.19.3 Các số liệu để tính toán bể nén bùn lấy theo bảng 50.

Bảng 50

Tính chất bùn hoạt tính dư	Số liệu để tính toán bể nén bùn				Vận tốc dòng chảy ở vùng lắng trong bể nén bùn đứng (mm/s)
	Độ ẩm bùn hoạt tính đã được nén (%)		Thời gian nén (h)		
	Kiểu nén bùn				
	đứng	ly tâm	đứng	ly tâm	
Bùn hoạt tính từ các aeroten làm sạch sinh học hoàn toàn.					
- Hỗn hợp bùn từ các Aeroten với nồng độ 1,5 – 3 g/l.	-	97,3	-	5-8	
- Bùn hoạt tính từ các bể lắng đợt hai với nồng độ 4 g/l	98	97,3	10-12	9-11	không lớn hơn 0,1
- Bùn hoạt tính từ vùng lắng trong các Aeroten lắng với nồng độ 4,5 – 6,5 g/l	98	97	16	12-15	-
- Hỗn hợp bùn từ các Aeroten làm sạch sinh học không hoàn toàn với nồng độ 1,5 - 2,5 g/l	95	95	3	3	không quá 0,2

CHÚ THÍCH:

1- Thời gian nén bùn hoạt tính dư cho phép thay đổi phụ thuộc vào tính chất của bùn.

2- Tính toán ống dẫn và máy bơm để bơm bùn đã nén cần kiểm tra đối với việc xả và bơm bùn khi độ ẩm bùn đến 98,5%.

8.19.4 Tải trọng thủy lực ở bể nén bùn q_0 ($m^3/m^2.h$) đối với bùn dư từ các bể ôxyten hay aeroten kết hợp lắng hai làm việc theo chế độ bể lắng trong có tầng cặn lơ lửng tùy thuộc chỉ số bùn I theo điều 8.5.7 và phải chọn theo Bảng 51.

Bảng 51

Chỉ số bùn I	100	200	300	400	500	600
q_0 ($m^3/m^2.h$)	5,6	3,3	1,8	1,2	0,8	0,7

8.19.5 Tính toán bể tuyển nổi để làm đặc bùn tùy thuộc mức độ làm trong và theo hàm lượng chất lơ lửng trong hỗn hợp bùn nêu ở Bảng 52.

Bảng 52

Thông số	Hàm lượng chất lơ lửng (mg/l)		
	15	10	5
Thời gian tuyến nổi (phút)	40	50	60
Lưu lượng riêng của không khí (l/kg chất lơ lửng)	4	6	9

Áp lực trong bể áp lực phải chọn bằng 0,6 - 0,9 MPa (6 - 9 Kg/cm²), thời gian bão hòa 3-4 phút.

8.20 Trung hòa nước thải

8.20.1 Nước thải khi đưa về xử lý sinh học phải có pH từ 6,5 đến 8,5 và khi xả ra nguồn tiếp nhận phải có pH từ 6 đến 9. Nếu pH nằm ngoài giá trị này thì nước thải cần phải trung hòa.

- Để trung hòa nước thải trước tiên phải xét khả năng tự trung hòa giữa các loại nước thải chứa axit và nước thải chứa kiềm. Chỉ khi không tận dụng được các khả năng trên đây thì mới cho phép sử dụng các hoá chất để trung hòa các loại nước thải.
- Liều lượng hoá chất để trung hòa nước thải xác định từ điều kiện trung hòa và thành phần các chất axit hay kiềm như hàm lượng các kim loại nặng có trong nước thải. Lượng hoá chất phải tính dư ra 10% so với lượng tính toán.

CHÚ THÍCH: Khi xác định liều lượng hoá chất phải xét tới ảnh hưởng qua lại giữa axit và kiềm cũng như lượng kiềm dự trữ trong nước thải sinh hoạt và nước sông, hồ.

- Hóa chất để trung hòa nước thải chứa axit phù hợp nhất là vôi tôi ở dạng ôxit canxi hoạt tính 5%. Cũng có thể tận dụng các loại kiềm thải (xút hay kali hydroxit). Ngoài ra có thể cho nước thải chứa axit sunfuric lọc qua lớp vật liệu là đá vôi hay đá đolômit.
- Để tạo độ axit cho nước thải và trung hòa nước thải chứa kiềm nên dùng axit sunfuric kỹ thuật.
- Để tách cặn phải dùng bể lắng với thời gian lắng là 2h.
- Cặn lắng tách ra có thể phơi khô ở sân phơi hay tách nước bằng thiết bị ép lọc kiểu băng tải hay lọc chân không.

8.21 Các công trình xử lý nước thải bằng phương pháp keo tụ

8.21.1 Giải pháp keo tụ bằng hóa chất được áp dụng để tăng cường quá trình tách các chất phân tán thô, các chất dạng keo hay những chất tan có khả năng kết tủa trong quá trình xử lý hóa lý cũng như để khử độc nước thải chứa crôm hay cyanua.

Trong trường hợp bổ sung các chất dinh dưỡng khi xử lý bằng phương pháp sinh học thì cũng phải có các thiết bị tương ứng.

8.21.2 Hóa chất keo tụ thường dùng là muối nhôm, muối sắt và vôi. Các chất phụ trợ keo tụ là các polyme hữu cơ tan trong nước dạng không phân ly hay phân ly (anion, cation).

8.21.3 Loại hóa chất keo tụ và liều lượng của nó được lựa chọn trên cơ sở nghiên cứu thử nghiệm, tùy thuộc tính chất của chất ô nhiễm, mức độ xử lý cần thiết và các điều kiện khác của địa phương.

8.21.4 Khi xử lý nước thải bằng các loại hóa chất keo tụ phải chú ý đảm bảo giá trị pH tối ưu. Với nước thải đô thị pH dưới 7 thì chọn phèn nhôm, pH trên 7 thì dùng phèn sắt. Việc chuẩn bị hóa chất keo tụ và trộn dung dịch phèn với nước xử lý được thực hiện như trong xử lý nước cấp.

8.21.5 Cho phép trộn hóa chất keo tụ với nước thải bằng máy khuấy hoặc trên ống đẩy của máy bơm nước thải.

8.21.6 Nếu keo tụ bằng muối sắt dạng rắn thì dùng bể trộn với sục khí, bể lắng cát thổi khí, bể làm thoáng sơ bộ. Những công trình này sẽ đảm bảo chuyển dung dịch hydroxit sắt hai thành hydroxit sắt ba. Thời gian nước lưu lại trong bể trộn là 7 phút, cường độ sục khí là 0,7 - 0,8 m³/m³ nước thải cần xử lý trong 1 phút, chiều sâu bể trộn chọn 2 - 2,5m.

8.21.7 Trong bể phản ứng có thể khuấy trộn cơ khí hay thủy lực. Nên chọn bể tạo bông gồm nhiều hành lang với cường độ khuấy trộn giảm dần.

8.21.8 Thời gian nước lưu lại trong bể phản ứng chọn là 10 - 15 phút đối với phèn và 20 - 30 phút đối với chất phụ trợ keo tụ khi dùng lắng để tách cặn đã keo tụ. Khi dùng tuyển nổi để xử lý thì chọn là 3 - 5 phút đối với phèn, 10 - 20 phút đối với chất trợ keo.

8.21.9 Cường độ khuấy trộn nước thải với hóa chất keo tụ trong bể trộn và bể phản ứng được chọn, theo giá trị gradient tốc độ trung bình (s⁻¹):

- Đối với bể trộn hóa chất keo tụ là 200s⁻¹, đối với bể trộn chất trợ keo là 300-500s⁻¹.
- Đối với bể phản ứng phèn và trợ keo: khi lắng là 20 - 50 s⁻¹ và khi tuyển nổi là 50 - 75 s⁻¹.

8.21.10 Để tách cặn đã keo tụ khỏi nước thải, dùng các loại bể lắng, bể tuyển nổi, máy quay ly tâm hoặc lọc qua vật liệu lọc.

8.22 Ôxy hóa- khử nước thải

8.22.1 Để khử độc nước thải chứa cyanua đơn giản và phức hợp với kẽm, đồng, nicken, cadmi,... phải dùng phương pháp ôxy hóa bằng các loại hóa chất chứa clo hoạt tính như clorua vôi, hypoclorit natri hay natri, clo lỏng với giá trị pH bằng 11-11,5. Sau khi xử lý bằng clo hoạt tính phải thực hiện trung hòa lại cho tới pH bằng 8 - 8,5.

8.22.2 Liều lượng clo hoạt tính chọn theo tính toán với tỷ lệ 2,73 mg/1mg cyanua đơn giản của muối kẽm, nicken, cadmi với axit mạnh và 3,18 mg/1mg cyanua phức hợp với đồng với lượng dư không dưới 5mg/l.

8.22.3 Nồng độ dung dịch công tác của chất oxy hoá phải đảm bảo 5 - 10% theo clo hoạt tính.

8.22.4 Để xử lý nước thải chứa cyanua phải xây dựng trạm hoạt động gián đoạn với số ngăn phản ứng không dưới 2. Thời gian tiếp xúc giữa nước thải và hóa chất là 5 phút khi ôxy hóa cyanua đơn giản, 15 phút khi ôxy hóa cyanua phức hợp.

8.22.5 Thể tích cặn ẩm 98% sau khi lắng 2 h sẽ bằng 5% dung tích nước thải cần xử lý.

Khi bổ sung poliacrylamid (PAA) với liều lượng 20mg/l dung dịch 0,1% thì thời gian lắng có thể rút ngắn chỉ còn 20 phút.

8.22.6 Để khử độc nước thải chứa crôm phải dùng chất khử natri bisunphit hay sunphat với pH là 2,5-3. Liều lượng natri bisunphit phải là 7,5 mg/ mg Cr⁺⁶ với nồng độ crôm là 100 mg/l và 5,5 mg/mg Cr⁺⁶ khi nồng độ crôm trên 100 mg/l. Trước khi dẫn nước thải đã khử độc qua lắng phải trung hòa bằng vôi sữa cho tới pH 8,5- 9.

8.23 Bổ sung chất dinh dưỡng cho quá trình xử lý sinh học nước thải

8.23.1 Nên chọn các chất sau đây để bổ sung chất dinh dưỡng chứa nitơ và photpho cho quá trình xử lý sinh học nước thải:

- Các chất chứa photpho là superphosphat hay axit ortophosphoric.
- Các chất chứa nitơ là amoni sunphat, nước amoniắc,...

- Các muối đồng thời chứa nitơ và photpho là diamoniphốtphát kỹ thuật, ammophos,...

8.23.2 Nồng độ dung dịch công tác chọn là 5% theo P_2O_5 và tới 15% theo N.

8.24 Công trình xử lý nước thải bằng hấp phụ

8.24.1 Để xử lý triệt để nước thải khỏi các chất bẩn hữu cơ hòa tan bằng phương pháp hấp phụ, người ta dùng chất hấp phụ là than hoạt tính ở dạng hạt hay dạng bột, trong bể lọc hấp phụ lớp vật liệu đặc hoặc trong tháp hấp phụ tầng sôi. Liều lượng than hoạt tính để xử lý nước thải phải xác định bằng thực nghiệm.

8.24.2 Cấu tạo bể lọc hấp phụ có thể là hở, không áp hay có áp với lớp than dạng hạt, kích thước 0,8 - 5mm.

8.24.3 Hàm lượng chất lơ lửng trong nước thải vào bể lọc hấp phụ không được quá 5 mg/l.

8.24.4 Diện tích bề mặt bể lọc hấp phụ F_{ads} (m^2), xác định theo công thức:

$$F_{ads} = q_v / v \quad (80)$$

Trong đó :

q_v - Lưu lượng trung bình giờ của nước thải (m^3/h);

v - Vận tốc dòng chảy chọn không quá 12 m/h.

Khi tách một bể không làm việc thì tốc độ lọc ở những bể còn lại không được tăng quá 20%.

8.24.5 Số bể lọc hấp phụ làm việc nối tiếp N_{ads} được tính toán theo công thức:

$$N_{ads} = H_{tot} / H_{ads} \quad (81)$$

Trong đó :

H_{ads} - Chiều cao lớp vật liệu lọc hấp phụ của một bể (m), chọn theo cấu tạo;

H_{tot} - Chiều cao tổng cộng tất cả lớp hấp phụ (m) của các bể, xác định theo công thức:

$$H_{tot} = H_1 + H_2 + H_3 \quad (82)$$

H_1 - Chiều cao của lớp hấp phụ (m), trong đó sau chu kỳ hấp phụ t_{ads} khả năng hấp phụ của lớp vật liệu bị mất tác dụng tới mức K, được xác định theo công thức:

$$H_1 = \frac{D_{sb}^{min} q_v t_{ads}}{F_{ads} \gamma_{sb}} \quad (83)$$

Trong đó:

γ_{sb} - Trọng lượng riêng của than hoạt tính (g/m^3), chọn theo catalog của hãng sản xuất;

D_{sb}^{min} -liều lượng nhỏ nhất của than hoạt tính (g/l), lấy ra khỏi bể lọc với hệ số mất tác dụng của dung tích K_{sb} và được xác định theo công thức:

$$D_{sb}^{min} = \frac{C_a - C_t}{K_{sb} a_{sb}^{max}} \quad (84)$$

Trong đó:

C_a , C_t - nồng độ chất bẩn trước và sau khi xử lý (mg/l);

a_{sb}^{max} - Khả năng hấp phụ lớn nhất của than hoạt tính (mg/l), xác định bằng thực nghiệm;

K_{sb} - Hệ số chọn bằng 0,6-0,8;

H_2 - Chiều cao lớp vật liệu hấp phụ đảm bảo công tác của trạm cho tới khi đạt nồng độ ra C_t trong khoảng thời gian t_{ads} , chọn theo điều kiện vận hành và xác định theo công thức:

$$H_2 = \frac{D_{sb}^{max} q_v t_{ads}}{F_{ads} \gamma_{sb}} \quad (85)$$

D_{sb}^{max} - Liều lượng lớn nhất của than hoạt tính (g/l), xác định theo công thức:

$$D_{sb}^{max} = (C_a - C_t) / a_{sb}^{min} \quad (86)$$

a_{sb}^{min} - Khả năng hấp phụ nhỏ nhất của than hoạt tính (mg/l), xác định bằng thực nghiệm;

H_3 - Lớp hấp phụ dự phòng (m), được tính theo thời gian hoạt động của hệ thống xử lý trong khoảng thời gian vượt tải và đưa lớp vật liệu hấp phụ chiều cao H_1 đi hoàn nguyên.

8.24.6 Tổn thất áp lực ở lớp than với cỡ hạt 0,8 - 5mm chọn không quá 0,5m/1m lớp vật liệu lọc.

8.24.7 Than hoạt tính với độ nở tương đối của lớp vật liệu là 20 – 25% được lấy khỏi bể lọc hấp phụ bằng cách dùng bơm hút, thiết bị nâng thủy lực hoặc ejectơ nhờ dòng nước hướng lên với vận tốc 40 - 45m/h.

Trong các bể lọc hấp phụ có áp cho phép lấy than ra dưới áp lực 0,3 MPa (3kG/cm²).

8.24.8 Nước thải chảy vào tháp hấp phụ tầng sôi không được chứa nồng độ chất lơ lửng vượt quá 1 g/l, với độ lớn thủy lực các hạt cặn không quá 0,3 mm/s. Những chất lơ lửng và những hạt than nhỏ trôi khỏi tháp phải được tách ra sau các thiết bị hấp phụ.

8.24.9 Các vật liệu hấp phụ khi nạp vào tháp hấp phụ tầng sôi với dung trọng vượt quá 0,7 T/m³ cho phép định lượng ở dạng ướt hay khô, nếu dung trọng dưới 0,7 T/m³ thì chỉ định lượng ở dạng ướt.

8.24.10 Theo chiều cao của tháp hấp phụ cứ 0,5 - 1m phải đặt các lưới ngăn cách với đường kính lỗ 10 - 20mm và tỷ lệ là 10 - 15% diện tích tiết diện. Số ngăn tối ưu là 3 - 4.

8.24.11 Vận tốc dòng nước hướng lên chọn bằng 30 - 40m/h với kích thước các hạt 1-2,5mm đối với than hoạt tính và 10-20m/h đối với than kích thước hạt 0,25-1mm.

8.24.12 Tất cả vật liệu kết cấu của tháp hấp phụ, đường ống, phụ kiện,... cần được bảo vệ để tránh bị ăn mòn.

8.25 Các công trình xử lý nước thải bằng phương pháp trao đổi ion

8.25.1 Các bể trao đổi ion được sử dụng để xử lý triệt để nước thải, loại bỏ những hợp chất khoáng và hữu cơ phân ly thành ion, cũng như khử muối với mục tiêu dùng lại nước thải trong hệ thống cấp nước tuần hoàn và tận thu các chất quý.

8.25.2 Nước thải dẫn vào bể không được chứa hàm lượng muối vượt quá 3000 mg/l, chất lơ lửng không quá 8 mg/l và COD không quá 8 mg/l.

Nếu trong nước thải chứa các chất lơ lửng, COD vượt quá các giá trị trên thì phải xử lý sơ bộ trước khi dẫn vào bể.

8.25.3 Tính toán thiết kế bể trao đổi ion theo các hướng dẫn nêu trong Tiêu chuẩn xây dựng Việt Nam TCXDVN 33:2006- Cấp nước- Mạng lưới bên ngoài và công trình – Tiêu chuẩn thiết kế.

8.26 Bể Mêtan

8.26.1 Bể mêtan áp dụng để ổn định bùn cặn nước thải sinh hoạt và nước thải sản xuất trong điều kiện yếm khí và để thu hồi khí mêtan.

Cho phép đưa vào bể các chất hữu cơ khác nhau như rác từ song chắn, các loại phế liệu có nguồn gốc hữu cơ của các xí nghiệp công nghiệp,...sau khi đã nghiền nhỏ.

8.26.2 Để phân huỷ bùn cặn trong các bể mêtan có thể áp dụng quá trình lên men ấm (nhiệt độ lên men $t = 33^{\circ}\text{C}$) hoặc lên men nóng ($t = 53^{\circ}\text{C}$). Lựa chọn quá trình nào phải trên cơ sở so sánh kinh tế kỹ thuật có chú ý các phương pháp xử lý tiếp theo và các yêu cầu vệ sinh khi sử dụng bùn cặn.

8.26.3 Xác định thể tích bể mêtan W theo độ ẩm thực tế của bùn cặn và theo tải trọng bùn cặn tươi cho phép đưa về bể trong ngày D (%). Đối với bùn cặn nước thải sinh hoạt đại lượng D có thể lấy theo Bảng 53.

Bảng 53

Chế độ lên men	Tải trọng bùn cặn tươi đưa vào bể mêtan trong một ngày D (%) với độ ẩm của cặn p (%)				
	93	94	95	96	97
Ấm	7	8	9	10	11
Nóng	14	16	18	20	22

Đối với bùn cặn của nước thải sản xuất D lấy theo số liệu thực nghiệm.

Khi trong nước thải có chất hoạt tính bề mặt thì đại lượng D cần phải lấy theo hướng dẫn của cơ quan nghiên cứu.

Thể tích công tác của bể mêtan $W(\text{m}^3)$ xác định theo công thức sau đây:

$$W=100 M/D \quad (87)$$

Trong đó: M -Lượng bùn cặn tươi đưa về bể mêtan trong ngày (m^3).

8.26.4 Sự phân huỷ các chất hữu cơ của bùn cặn trong bể mêtan phụ thuộc vào tải trọng D và xác định theo công thức sau:

$$Y = a - nD \quad (88)$$

Trong đó:

Y – Khả năng phân huỷ chất hữu cơ (%);

a –Khả năng lên men tối đa của các chất hữu cơ có trong cặn đưa vào bể phụ thuộc thành phần hoá học của các chất hữu cơ trong bùn cặn tươi và xác định theo công thức:

$$a = (0,92m + 0,62 C + 0,34 A). 100\% \quad (89)$$

Trong đó:

m, C, A – Hàm lượng thành phần tương ứng mỡ, đường và đạm trong chất hữu cơ bùn cặn tươi (%).

Nếu số liệu về thành phần nói trên không có thì có thể lấy giá trị của n như sau:

- Cặn của bể lắng đợt một, $a = 53\%$.
- Bùn hoạt tính dư, $a = 44\%$.

- Hỗn hợp bùn hoạt tính dư và cặn – xác định theo tỷ lệ trung bình cộng của các thành phần chất hữu cơ của hỗn hợp.

n – Hệ số phụ thuộc vào độ ẩm của bùn cặn tươi, lấy theo Bảng 54.

Bảng 54

Nhiệt độ lên men (°C)	Giá trị của hệ số n với độ ẩm của cặn đưa vào bể p (%)				
	93	94	95	96	97
33	1,05	0,89	0,72	0,56	0,40
53	0,455	0,385	0,31	0,24	0,17

8.26.5 Lượng khí tạo thành trong quá trình phân hủy chất hữu cơ trong bể mêtan G (m³khí/kg chất khô không tro của bùn cặn tươi), xác định theo công thức sau đây:

$$G = Y/100 \quad (90)$$

8.26.6 Khi thiết kế bể mêtan cần chú ý đến công tác phòng nổ và phải theo những hướng dẫn của cơ quan chuyên môn.

8.27 Các công trình làm khô bùn cặn

8.27.1 Để làm khô bùn cặn có thể áp dụng các loại công trình sau đây.

- Sân phơi bùn trên nền đất tự nhiên áp dụng khi mức nước ngầm nằm sâu (trên 1,5 m so với mặt nền) và khi cho phép nước bùn thấm vào trong đất.
- Sân phải phơi bùn kiểu lửng và sân phơi kiểu nén bùn nền nhân tạo, áp dụng khi không đủ diện tích làm sân phơi trên nền đất tự nhiên.
- Làm khô bằng các thiết bị cơ khí (để khắc phục các ảnh hưởng của tự nhiên như mưa nhiều, độ ẩm không khí cao,...).
- Sử dụng bãi lọc có hoặc không trồng cây.

CHÚ THÍCH: Để khắc phục ảnh hưởng của mưa, có thể áp dụng kiểu sân phơi bùn có mái che, trên cơ sở so sánh các chỉ tiêu kinh tế kỹ thuật với các phương án khác.

8.27.2 Việc tính toán và thiết kế sân phơi bùn và các thiết bị làm khô khác theo sự hướng dẫn của các cơ quan chuyên môn.

8.28 Khử trùng nước thải

8.28.1 Nước thải sinh hoạt hoặc hỗn hợp nước thải sinh hoạt và nước thải sản xuất, sau khi đã xử lý đều phải khử trùng trước khi xả vào nguồn tiếp nhận.

CHÚ THÍCH:

1. Trường hợp kết hợp xử lý sinh học nước thải sinh hoạt và nước thải sản xuất, thì cho phép chỉ khử trùng đối với nước thải sinh hoạt sau khi xử lý cơ học.
2. Trường hợp xử lý nước thải bằng phương pháp sinh học trong điều kiện tự nhiên (hồ sinh học, bãi lọc ngập nước,...) thì không cần phải khử trùng.

8.28.2 Để khử trùng có thể dùng clo lỏng, clorua vôi, natri hypôclorid điều chế bằng điện phân hoặc ozôn sản xuất tại chỗ.

8.28.3 Liều lượng clo hoạt tính quy định như sau:

- Nước thải sau xử lý cơ học là 10g/m^3 .
- Nước thải sau khi đã xử lý sinh học hoàn toàn là 3g/m^3 .
- Nước thải sau khi đã xử lý sinh học không hoàn toàn là 5g/m^3 .

CHÚ THÍCH:

1. Liều lượng clo hoạt tính sẽ điều chỉnh trong quá trình quản lý để đảm bảo liều lượng clo trong nước sau bể tiếp xúc không nhỏ hơn $1,5\text{mg/l}$.
2. Thiết bị clo của trạm xử lý phải đảm bảo khả năng tăng liều lượng clo lên 1,5 lần.

8.28.4 Để xáo trộn hóa chất khử trùng với nước thải có thể áp dụng các loại máng trộn khác nhau.

8.28.5 Quá trình khử trùng nước thải diễn ra trong bể tiếp xúc, thiết kế giống kiểu bể lắng đợt một, nhưng không có thiết bị cào cặn với số bể không nhỏ hơn 2. Thời gian tiếp xúc của hóa chất khử trùng với nước thải trong bể tiếp xúc, máng và cống dẫn không nhỏ hơn 30 phút.

8.28.6 Lượng bùn cặn lắng trong bể tiếp xúc khi dùng clo lỏng để khử trùng, tính cho một người trong một ngày như sau:

- Đối với trạm xử lý bằng cơ học là 0,02 lít.
- Đối với trạm xử lý bằng sinh học hoàn toàn trong aeroten là 0,03 lít.
- Đối với trạm xử lý dùng bể lọc sinh học là 0,05 lít.

Khi dùng clo rua vôi để khử trùng hàm lượng cặn lắng tăng gấp đôi.

8.28.7 Thiết kế hệ thống chuẩn bị và kho chứa clo theo theo các hướng dẫn nêu trong Tiêu chuẩn xây dựng Việt Nam TCXDVN 33:2006- Cấp nước- Mạng lưới bên ngoài và công trình – Tiêu chuẩn thiết kế.

9. Hệ thống thoát nước khu vực nhỏ

9.1 Hệ thống thoát nước khu vực nhỏ bao gồm mạng lưới và công trình xử lý nước thải cho những ngôi nhà xây dựng riêng lẻ, một bệnh viện, trường học, một nhóm nhà hoặc khu nhà ở xây dựng trong khu vực chưa có hệ thống thoát nước đô thị.

Công suất xử lý nước thải đối với khu vực nhỏ thường không quá $1500\text{ m}^3/\text{d}$.

9.2 Lựa chọn sơ đồ mạng lưới thoát nước, phương pháp xử lý nước thải, vị trí xây dựng trạm bơm và công trình xử lý phải thuận lợi cho việc xây dựng trước mắt và cần chú ý đến quy hoạch chung của đô thị để khi có hệ thống thoát nước chung của đô thị thì công trình vẫn được sử dụng hoặc chỉ cải tạo ở mức độ ít nhất.

9.3 Tùy theo tính chất xây dựng và số lượng nước thải để chọn sơ đồ hệ thống cho thích hợp. Nói chung đối với khu nhà ở thấp tầng hoặc tỷ lệ nhà thấp tầng trên 70% thì nên áp dụng sơ đồ hệ thống thoát nước chung hoặc hệ thống thoát nước gián lược.

9.4 Hệ thống thoát nước gián lược là sơ đồ thu gom chi phí thấp, sử dụng các tuyến cống xuyên tiểu khu, đi qua sân sau hay vườn.

Độ sâu chôn cống nhỏ hơn hoặc bằng 0,5m.

Đường kính cống nhỏ nhất cho phép là 100mm, độ dốc tối thiểu 1/200.

Độ đầy của dòng chảy $h/D = 0,2$ ử 0,8.

Lưu lượng nước thải tính toán của hệ thống thoát nước giảm lượ q_{\max} (l/s), xác định như sau:

$$q_{\max} = 1,8 \times 10^{-5} PW \quad (91)$$

Trong đó:

P - Số người mà đoạn cống phục vụ;

W - Lượng nước tiêu thụ trung bình ngày (l/người.d).

Lưu lượng tối thiểu xấp xỉ bằng lưu lượng lớn nhất khi dội nước nhà vệ sinh, có thể lấy giá trị này bằng 1,5 - 2,2 l/s.

Giếng thăm là những giếng kiểm tra đơn giản hay ngăn đầu nối hình chữ nhật, vuông hay tròn.

9.5 Phải triệt để tận dụng điều kiện địa hình, nghiên cứu giải pháp quy hoạch hợp lý để có thể đưa nước tới công trình xử lý bằng đường ống tự chảy. Trong trường hợp cần thiết phải có trạm bơm thì cố gắng bố trí trạm bơm sau bể tự hoại (hoặc sau bể lắng đợt một).

9.6 Nếu sơ đồ hệ thống thoát nước riêng hoàn toàn nhưng trong đợt đầu phải xây dựng kiểu sơ đồ thoát nước chung thì các đoạn ống nhánh từ nhà đến đường ống góp của nhóm nhà cũng phải thiết kế theo kiểu riêng hoàn toàn để khi có điều kiện tách thành hệ thống riêng một cách thuận lợi.

9.7 Các công trình xử lý khu vực nhỏ (xử lý tại chỗ hay xử lý cục bộ) có thể áp dụng:

- Bể tự hoại các loại;
- Bể lắng hai vỏ;
- Giếng thăm (khi lượng nước thải không quá 1m³/d);
- Bãi lọc ngầm;
- Hào lọc;
- Bãi tưới có trồng cây;
- Bãi lọc ngầm các loại có trồng cây;
- Bể lọc bằng cát (khi công suất không quá 15m³/d);
- Hồ sinh học: hiếu khí, kỵ khí hay tùy tiện;
- Mương ôxy hóa;
- Bể lọc sinh học;
- Tháp lọc sinh học (khi công suất trên 100m³/d);
- Bể Aeroten với bùn hoạt tính;
- Các công trình khác được chấp nhận áp dụng.

CHÚ THÍCH:

1. Khi lựa chọn công trình xử lý thì trước tiên nên xét đến việc áp dụng hồ sinh học và các công trình khác.

2. Bãi lọc ngầm, hào lọc và giếng thăm chỉ áp dụng cho một vài ngôi nhà xây dựng riêng lẻ, các khu vực ngoại thành và nông thôn và những nơi có mật độ dân cư thấp, không được áp dụng lan tràn trong đô thị. Cần chú ý đặc biệt khi áp dụng đối với các khu vực có giếng khai thác nước ngầm.

3. Khi thiết kế các công trình xử lý nước thải bằng phương pháp sinh học (bể lọc sinh học, bãi tưới, hồ sinh học) cần theo các quy định về xử lý nước thải bằng sinh học.

4. Chỉ áp dụng hệ thống xử lý nước thải tại chỗ cho ngôi nhà hoặc công trình xây dựng riêng lẻ, không được áp dụng lan tràn trong đô thị. Đặc biệt với các khu vực có giếng khoan nước ngầm thì chẳng những không được xây dựng mới mà còn phải có biện pháp ngừng sử dụng các công trình xử lý tại chỗ hiện có.

9.8 Tính toán thiết kế các loại bể tự hoại theo hướng dẫn của quy chuẩn xây dựng Việt Nam - Hệ thống cấp thoát nước trong nhà và công trình.

Tính toán thiết kế các công trình xử lý nước thải khu vực nhỏ khác theo các hướng dẫn mục 8 tiêu chuẩn này.

9.9 Xử lý nước thải nhà tắm giặt có chứa xà phòng và kiềm cần phải trộn với nước thải theo tỷ lệ 1:1. Muốn duy trì tỷ lệ cần thiết này có thể xây dựng bể điều hoà có thiết bị xả cạn.

Cần phải xử lý nước thải chứa các hợp chất đặc biệt trước khi cho vào bể tự hoại hoặc bể lắng hai vò.

9.10 Khi đưa nước thải vào công trình xử lý bằng máy bơm thì tính toán công trình xử lý theo công suất làm việc của máy bơm.

Lưu lượng tính toán chọn máy bơm hoặc tính toán thiết kế công trình dẫn và công trình xử lý nước thải xác định theo công thức sau:

$$Q_{\text{max-giờ}} = \frac{Q_{\text{max-ngày}}}{n} \quad (92)$$

Trong đó:

$Q_{\text{max-giờ}}$ – Lưu lượng giờ lớn nhất;

$Q_{\text{max-ngày}}$ – lưu lượng ngày lớn nhất;

n – Hệ số lấy như sau:

- Khi số người sử dụng trên 3000 $n = 14$
- Khi số người sử dụng trên 1500 – 3000 $n = 12$
- Khi số người sử dụng dưới 1500 $n = 10$

CHÚ THÍCH: Khi mạng lưới thoát nước được xây dựng trong đất không có nước ngầm thì tiêu chuẩn thải nước chỉ nên tính bằng 70 – 80% tiêu chuẩn cấp nước tương ứng với từng đối tượng.

9.11 Khử trùng nước thải theo quy định ở các điều tại mục 8 của Tiêu chuẩn này. Đối với nước thải của các bệnh viện hoặc nước thải của các công trình khác chứa nhiều vi trùng gây bệnh thì cần phải có thiết bị khử trùng hoàn chỉnh. Đối với nước thải sinh hoạt thì tùy theo số lượng nước thải và điều kiện cụ thể mà xác định cho thích hợp.

Trong trường hợp cần thiết phải khử trùng có thể dùng đến tia cực tím cao áp thạch anh hoặc hạ áp argon thuỷ ngân. Năng lượng dùng để khử trùng dao động từ 30-60W.h/m³ với nguồn điện thế 110, 220, 380V.

10. Đặc điểm thiết kế các công trình xử lý của hệ thống thoát nước chung và hệ thống thoát nước nửa riêng

10.1 Các công trình và phương pháp xử lý nước thải của hệ thống thoát nước chung và riêng một nửa cũng giống như đối với nước thải sinh hoạt.

10.2 Nồng độ các chất bẩn chủ yếu trong nước mưa nên xác định trên cơ sở phân tích lý – hoá hay bằng các tính toán tương đương.

Khi xác định nồng độ các chất ô nhiễm cần chú ý các điểm sau đây:

- Lượng mưa trung bình vào các mùa trong năm với số liệu quan trắc nhiều năm;
- Tính chất mặt phủ của lưu vực thoát nước;

- Điều kiện vệ sinh môi trường khu vực;
- Đối với các xí nghiệp công nghiệp nồng độ nhiễm bẩn của nước mưa phải bổ sung thêm sự nhiễm bẩn do các chất thải công nghiệp gây ra.

10.3 Lưu lượng nước mưa tới các công trình xử lý của hệ thống thoát nước chung và riêng một nửa theo xác định dựa vào hệ số pha loãng ở cống xả nước mưa xây dựng trước các công trình xử lý hay trạm bơm chính.

10.4 Khi tính toán các công trình riêng biệt của hệ thống thoát nước chung và riêng một nửa cần lưu ý các đặc điểm sau:

- Song chắn rác và bể lắng cát nên tính cho tổng lưu lượng của nước thải và nước mưa.
- Bể lắng cát được thiết kế để có khả năng giữ lại các hạt cát có đường kính tương đương 0,15 – 0,2mm, khối lượng cát lấy từ 0,03 – 0,04 lít/người.ngày, độ ẩm 60%.
- Bể lắng đợt một và bể lắng hai vỏ tính theo lưu lượng mùa mưa.
- Các công trình xử lý nước thải bằng phương pháp sinh học được tính toán theo lưu lượng nước thải về mùa khô. Về mùa mưa, một phần hỗn hợp nước thải và nước mưa được vận chuyển trực tiếp từ bể lắng đợt một về công trình khử trùng.
- Các công trình xử lý cặn (ngăn chứa bùn của bể lắng hai vỏ, bể metan, sân phơi bùn, ...) tính theo khối lượng cặn tạo thành khi có cả nước mưa. Để tính toán sơ bộ có thể lấy thể tích các công trình này lớn hơn từ 10 – 20% so với trị số tính được theo lưu lượng mùa khô.
- Các đường ống, máng phân phối và thu nước trong trạm xử lý tính theo lưu lượng tổng và lấy tăng khả năng tải nước lên 20 – 25%.
- Khi lưu lượng nước mưa đưa tới trạm xử lý với hệ số pha loãng 1 – 1,9 nên xây dựng bể điều hoà nước mưa trên cơ sở so sánh các chỉ tiêu kinh tế kỹ thuật.

11. Trang bị điện, kiểm soát công nghệ, tự động hoá và điều khiển

11.1 Chỉ dẫn chung

11.1.1 Bậc tin cậy cung cấp điện cho các công trình tiêu thụ điện của hệ thống thoát nước cần tuân theo “Quy phạm đặt trang bị điện”.

Bậc tin cậy cung cấp điện cho trạm bơm nước và trạm bơm không khí cần lấy giống như bậc tin cậy của trạm bơm (theo mục 7 của Tiêu chuẩn này).

11.1.2 Đối với những tổ máy có chu kỳ làm việc lâu dài (máy bơm, máy thổi khí) khi không cần điều chỉnh số vòng quay nên dùng động cơ không đồng bộ, khi cần điều chỉnh số vòng quay để bơm làm việc theo từng cấp – dùng động cơ không đồng bộ rôto cuốn dây. Nếu khớp nối trượt – dùng động cơ không đồng bộ rôto lồng sóc.

11.1.3 Điện áp của động cơ cần chọn theo công suất, sơ đồ cung cấp điện và triển vọng tăng công suất tổ máy, còn kiểu động cơ cần chọn theo môi trường xung quanh và đặc điểm của ngôi nhà đặt thiết bị điện.

11.1.4 Đối với công trình làm việc trong môi trường bình thường, thiết bị phân phối điện, trạm biến áp và tủ điều khiển cần đặt trong những buồng kê bên gian máy có tính đến khả năng tăng công suất của chúng. Cho phép đặt thiết bị phân phối điện, trạm biến áp ở các vị trí riêng biệt.

11.1.5 Việc phân loại buồng để nổ cũng như những loại và nhóm như buồng để nổ lấy theo “Quy phạm lắp đặt trang bị điện”.

11.1.6 Hệ thống kiểm tra công nghệ cần có:

- Phương tiện, dụng cụ kiểm tra thường xuyên.
- Phương tiện kiểm tra định kỳ (để hiệu chỉnh và kiểm tra sự hoạt động của công trình ...).

11.1.7 Việc kiểm tra các thông số công nghệ chất lượng nước cần được kiểm tra thường xuyên bằng các dụng cụ đo, máy phân tích và bằng các phương pháp thí nghiệm.

11.1.8 Hệ thống điều khiển các quá trình công nghệ và quy mô, mức độ tự động hoá các công trình cần được lựa chọn theo điều kiện quản lý, luận cứ kinh tế - kỹ thuật, cũng như cần tính đến các yếu tố đặc thù về mặt xã hội để quyết định.

11.2 Tự động hoá, điều độ hoá và kiểm tra đo lường trạm bơm

11.2.1 Trạm bơm thiết kế làm việc nửa tự động có người quản lý không thường xuyên, vì vậy thiết kế những dạng điều khiển sau:

- Điều khiển tự động tổ máy bơm phụ thuộc mức nước thải trong bể chứa.
- Điều khiển có khoảng cách từ trạm điều độ.
- Điều khiển tại chỗ – có truyền tín hiệu cần thiết đến trạm điều độ.

11.2.2 Trạm bơm trang bị những tổ máy với động cơ điện cao áp cần có người quản lý thường xuyên. Điều khiển cần tiến hành tập trung từ bảng điều khiển và nên sử dụng bộ phận dẫn động điều chỉnh.

Bộ phận dẫn động điều chỉnh bằng điện phục vụ việc điều chỉnh cần trang bị cho một tổ máy bơm nằm trong nhóm từ 2 - 3 tổ máy công tác.

Việc điều khiển bộ phận dẫn động điều chỉnh cần được tự động hoá theo mực nước trong hố thu.

11.2.3 Đối với trạm bơm tự động hoá, cần thiết kế mở tự động tổ máy dự phòng khi máy bơm công tác bị ngắt do sự cố.

Đối với trạm bơm điều khiển từ xa, việc mở tự động tổ máy bơm dự phòng cần được thực hiện đối với trạm bơm có bậc tin cậy loại 1.

11.2.4 Khi trạm bơm bị ngập do sự cố thì cần thiết kế ngắt tự động tổ máy bơm chính.

11.2.5 Khi mở máy bơm, theo quy định, các van trên đường ống áp lực phải được mở. Việc mở máy bơm khi các van trên đường ống áp lực còn đóng phải tính đến sự nguy hiểm của hiện tượng nước va, điều kiện khởi động của động cơ đồng bộ và các yếu tố khác trong thực tế.

11.2.6 Trong trạm bơm cần kiểm tra các thông số công nghệ sau đây:

- Lưu lượng nước phải bơm.
- Mức nước trong bể chứa.
- Mức nước trong hố thu nước rò rỉ.
- áp suất trong ống đẩy.
- áp suất trong ống của từng máy bơm tạo ra.
- Nhiệt độ ở trục máy.

11.2.7 Trong trạm bơm cần phải có tín hiệu báo trước sự cố tại chỗ. Khi không có người quản lý thường xuyên cần có thêm tín hiệu bổ sung về trạm điều độ hay trạm có người trực thường xuyên.

Tại các trạm bơm cần tự động hoá các công trình hỗ trợ sau đây:

- Rửa lưới quay chắn rác theo chương trình định trước (điều khiển theo thời gian hay theo độ chênh mực nước).
- Bơm nước rò rỉ theo mực nước trong hố thu.
- Chạy quạt thông gió theo nhiệt độ không khí trong phòng.

11.3 Tự động hoá, điều độ hoá và kiểm tra đo lường công trình xử lý

11.3.1 Khối lượng công việc tự động hoá và kiểm tra cần xác định trong từng trường hợp cụ thể phụ thuộc vào công suất của từng hạng mục công trình và luận cứ kinh tế - kỹ thuật.

11.3.2 Cần kiểm tra lưu lượng, nhiệt độ và khi cần, cả pH nước thải đưa vào.

11.3.3 Trong bể trung hoà cần kiểm tra lưu lượng nước đưa vào và trị số pH hoặc những thông số khác theo yêu cầu công nghệ.

11.3.4 Trong Aeroten nên điều chỉnh không khí đưa vào theo trị số ôxy hoà tan trong nước thải, cần kiểm tra lưu lượng hỗn hợp bùn, bùn hoạt tính, hàm lượng ôxy hoà tan, NH_4^+ , NO_3^- , nhiệt độ và pH nước thải.

11.3.5 Trong bể lọc sinh học cao tải nên kiểm tra lưu lượng và nhiệt độ nước đưa vào và lưu lượng nước tuần hoàn. Trong bể lắng đợt hai cần kiểm tra mức bùn lắng.

11.3.6 Trong bể metan cần kiểm tra nhiệt độ, mức bùn cặn, lưu lượng cặn lắng đưa vào, lưu lượng và áp lực khí.

11.3.7 Trong clorơ cần tự động hoá định lượng clo theo lưu lượng nước thải cần làm sạch hay theo clo dư trong nước thải, kiểm tra lưu lượng clo, trị số clo dư trong nước thải và nồng độ khí clo trong không khí ở buồng sản xuất.

11.3.8 Trong trạm cấp khí nên thực hiện điều khiển tại chỗ tổ máy thổi khí (tại gian máy) và điều khiển có khoảng cách.

Đối với tổ máy thổi khí nên kiểm tra nhiệt độ ở ổ trục, áp suất không khí, áp suất nước làm lạnh. Đối với hệ thống bôi trơn ổ trục nên kiểm tra nhiệt độ và áp suất dầu nhờn.

11.3.9 Quá trình trung hoà nước thải bị nhiễm axit và kiềm mạnh không có muối kim loại nặng (hoặc chứa nhưng số lượng ít) cần tự động hoá theo trị số pH định trước.

11.3.10 Quá trình trung hoà nước thải có chứa axit mạnh và muối của kim loại nặng với số lượng lớn nên tự động hoá theo pH nước thải đã qua trộn với tính dẫn điện của nước ban đầu.

11.3.11 Quản lý điều độ hệ thống thoát nước cần đảm bảo tính tập trung và kiểm tra sự làm việc của công trình.

11.3.12 Quản lý điều độ với hệ thống thoát nước lớn có khoảng cách giữa các công trình lớn, theo quy định 2 cấp từ trạm điều độ trung tâm và trạm điều độ cục bộ. Bình thường chỉ cần một cấp từ trạm điều độ trung tâm.

11.3.13 Phải có liên lạc trực tiếp giữa trạm điều độ và các công trình được kiểm tra cũng như giữa trạm thường trực và các xưởng.

11.3.14 Đối với các công trình được kiểm tra, cần chuyển các ký hiệu và số liệu tới trạm điều độ mà thiếu chúng không thể đảm bảo quản lý và kiểm tra sự làm việc của các công trình loại trừ nhanh chóng và phòng ngừa sự cố được.

11.3.15 Những số liệu đo và tín hiệu cần phải chuyển về trạm điều độ

a. Đo lường:

- Lưu lượng nước thải đến công trình làm xử lý và xả ra nguồn tiếp nhận;
- pH nước thải;
- Lượng ôxy hoà tan trong nước thải;
- Nhiệt độ nước thải ;
- Tổng lưu lượng không khí cấp cho aeroten;
- Nhiệt độ không khí đưa vào aeroten;
- Lưu lượng bùn hoạt tính đưa vào aeroten;
- Lượng bùn hoạt tính dư;
- Lưu lượng cặn tươi đưa vào mêtan.

b. Tín hiệu:

- Ngắt sự cố thiết bị;
- Sự phá huỷ quá trình công nghệ ;
- Giới hạn mực nước thải và cặn trong bể chứa;
- Nồng độ giới hạn của hơi dễ nổ trong buồng sản xuất;
- Nồng độ hơi clo giới hạn trong phòng của trạm cloratơ.

11.3.16 Buồng điều độ cho phép hợp khối với các công trình công nghệ (Trạm bơm không khí, phòng quản lý, thí nghiệm ...).

Buồng điều độ nên được cách âm. Trong buồng điều độ có các bộ phận:

- Buồng điều độ đặt tủ phân phối, bảng điều khiển và những phương tiện liên lạc có người trực thường xuyên.
- Các công trình phụ (kho, xưởng sửa chữa, phòng nghỉ, khu vệ sinh,...).

11.3.17 Tự động hoá quy trình công nghệ xử lý nước thải công nghiệp và khối lượng kiểm tra cần được chọn theo số liệu của cơ quan nghiên cứu khoa học.

12 Những yêu cầu về các giải pháp xây dựng và kết cấu công trình

12.1 Xây dựng và kết cấu

12.1.1 Quy hoạch và xây dựng các công trình của hệ thống thoát nước phải phù hợp với những yêu cầu công nghệ chung, những chỉ dẫn trong tiêu chuẩn thiết kế quy hoạch các xí nghiệp và những yêu cầu trong chương 13 của tiêu chuẩn TCXDVN 33 :2006 -Cấp nước - Mạng lưới đường ống và công trình - Tiêu chuẩn thiết kế.

12.1.2 Khu đất xây dựng công trình làm sạch của hệ thống thoát nước của các khu dân cư cũng như các xí nghiệp công nghiệp nằm trong phạm vi đất công nghiệp phải có hàng rào bảo vệ. Riêng đối với bãi thấm có thể không cần hàng rào.

12.1.3 Trong khu đất xây dựng có công trình làm sạch, những chỗ không xây dựng công trình cần trồng cỏ bảo vệ. Để nâng cao điều kiện vệ sinh cho môi trường theo chu vi của khu đất và khu cách ly cho phép trồng cây lấy gỗ và cây công nghiệp.

12.1.4 Thiết kế kết cấu các công trình thuộc hệ thống thoát nước phải tuân thủ tiêu chuẩn thiết kế các công trình sản xuất các xí nghiệp công nghiệp, các yêu cầu trong chương 13 của Tiêu

chuẩn TCXDVN 33:2006 (Cấp nước - Mạng lưới đường ống và công trình - Tiêu chuẩn thiết kế) và các yêu cầu của tiêu chuẩn này.

12.1.5 Khi thiết kế các công trình của hệ thống thoát nước cần chú ý đến các yêu cầu phòng hoả - đặc biệt đối với các loại nước thải sản xuất có chứa các chất dễ cháy nổ.

12.1.6 Các loại ống thoát nước bằng bê tông cốt thép thường, hoặc bê tông cốt thép ứng suất trước phải đúc bằng phương pháp li tâm hoặc phương pháp rung. Chỉ được phép đúc ống bằng phương pháp thủ công với các loại ống bê tông có đường kính < 300mm hoặc những vùng sâu, vùng xa không có đường vận chuyển ống bê tông đúc sẵn tại nhà máy. ống bê tông cốt thép thoát nước đúc bằng phương pháp li tâm hoặc phương pháp rung phải có mác 300 trở lên.

12.1.7 Khi tính toán kết cấu và nền móng hệ thống dẫn nước và công trình xử lý nước mưa và nước thải phải hạn chế tối đa hiện tượng lún không đều. Đối với các công trình xử lý nước mưa, nước thải, tuyến cống tròn, cống hộp kể cả các công trình phụ trợ trên tuyến (Hố ga thu, hố ga thăm, trạm bơm, giếng tách, cửa xả v.v...) độ lún đều cho phép tối đa là 8cm.

12.1.8 Các công trình sản xuất đơn vị khác nhau, có thể hợp khối lại thành một công trình chung đáp ứng được yêu cầu công nghệ, điều kiện vệ sinh và những yêu cầu phòng hoả, hợp lý về mặt quy hoạch và kinh tế kỹ thuật.

12.1.9 Trát lát bên trong các nhà sản xuất, hành chính, quản lý, thí nghiệm và các phòng khác của các nhà của hệ thống thoát nước lấy theo bảng 10-1, còn nhà sinh hoạt lấy theo yêu cầu trong tiêu chuẩn thiết kế nhà phụ trợ và nhà của xí nghiệp công nghiệp.

12.1.10 Tính toán kết cấu các nhà và các công trình của hệ thống thoát nước phải tuân theo các quy chuẩn, quy trình và các quy định về vật liệu sử dụng, về tải trọng tác dụng về tính chất chịu lực của công trình, thời gian sử dụng, địa điểm xây dựng, khí hậu, nhiệt độ mà Nhà nước đã ban hành.

12.1.11 Thiết kế chống xâm thực cho các kết cấu xây dựng của các ngôi nhà và các công trình thoát nước cần tuân theo các quy định trong tiêu chuẩn thiết kế chống xâm thực cho ngôi nhà và công trình.

Bảng 55

Loại nhà và phòng	Thành phần công việc		
	Tường, thành	Trần	Nền đáy
Công trình có tính chất sản xuất:			
1. Nhà hoặc gian nhà đặt song chắn rác.	Trát vữa xi măng, đánh màu	Trát vữa XM	Lát gạch men hoặc láng vữa xi măng
2. Phòng hoá chất có độ ẩm bình thường	Trát vữa xi măng, đánh màu hoặc sơn màu	Trát vữa XM	Lát gạch men
3. Phòng hoá chất có độ ẩm cao, có các bể chứa nước để hở	Trát vữa xi măng, đánh màu hoặc sơn màu	Trát vữa XM	Lát gạch men
4. Kho hoá chất khô	Trát vữa tam hợp quét vôi trắng	Trát vữa XM	Lát gạch men
5. Bể lọc sinh học	Trát vữa XM, đánh màu		Láng vữa XM, đánh màu
6. Buồng điều khiển bể metan - Ngăn phân phối	Thành trát vữa XM, đánh		Láng vữa XM,

- Trạm bơm	màu Tường trát vữa XM	Trát vữa XM	đánh màu Láng vữa XM, đánh màu
7. Clorato	Tường trát vữa XM, ốp gạch men cao 1,0m kể từ mặt sàn trở lên, phía trên quét nước thuỷ tinh hoặc sơn màu	- như trên -	Lát gạch men chống axit hay láng vữa chống axit
8. Kho clo	Tường trát vữa XM, trát nguyt góc kỹ các chỗ liên kết với tường, tường với sàn, tường với trần.	Trát vữa XM, quét vôi màu trắng	- như trên -
9. Trạm bơm khí - Gian máy	Tường trát vữa XM	Trát vữa TH, quét vôi màu trắng	Lát gạch men
- Phòng phụ trợ (hoặc quản lý)	Tường trát vữaotongr hợp, quét vôi màu trắng		Láng vữa XM
10. Bể lọc	Thành trát vữa XM, đánh màu		Đáy láng vữa XM, đánh màu
11. Trạm bơm - Gian máy	Phần trên mặt đất xây gạch trát vữa. Phần dưới mặt đất bằng bê tông. Mặt ngoài trát vữa xi măng, quét bi tum mặt trong trát vữa xi măng		Láng vữa ximăng
- Phòng phụ trên bể chứa	Tường có trát vữa, phần chìm bằng bê tông có trát vữa xi măng đánh màu	Trát vữa xi măng	

12.2 Thông gió

12.2.1 Khi thiết kế thông gió cho các ngôi nhà và công trình của hệ thống thoát nước phải tuân theo những quy định của tiêu chuẩn này, có xét đến những yêu cầu trong tiêu chuẩn thiết kế các nhà phụ và công trình phụ của xí nghiệp công nghiệp.

12.2.2 Trong nhà hoặc gian đặt song chắn rác cần có thông gió đẩy được 80% không khí từ những mương kín và 20% từ các vùng phía trên của các phòng và ở những chỗ lấy rác của máy nghiền rác.

12.2.3 Ở trạm bơm nước thải sinh hoạt phải có ống thoát gió riêng biệt cho gian máy và gian bể chứa cho phép bố trí thiết bị xả chung khi có van một chiều trên ống dẫn gió, gian bể chứa và song chắn rác. Trao đổi không khí phải đảm bảo liên tục để không khí khỏi bị nhiễm bản chất độc quá giới hạn cho phép.

12.2.4 Ở gian máy và bể chứa của trạm bơm nước thải nếu có khí độc thoát ra, ngoài hệ thống thông gió làm việc thường xuyên nên có thiết bị truyền tín hiệu tới trung tâm, điều khiển đo mức độ của khí độc và có thêm hệ thống thông gió dự phòng.

12.2.5 Trong các đường hầm đặt hệ thống thoát nước, phải có hệ thống thông gió tự nhiên, phải có hệ thống thông gió bằng máy để hoạt động thông gió trước khi cho công nhân xuống hầm.

Khi trong nước thải có chất độc hoặc chất nổ hoặc có toả nhiệt nhiều phải thông gió bằng máy. Số lần thay đổi không khí xác định theo tính toán.

Thiết bị điều khiển hệ thống thông gió bằng máy bố trí ở cửa ra vào đường hầm.

13 Một số yêu cầu cần bổ sung đối với hệ thống thoát nước xây dựng ở những khu vực đặc biệt

13.1 Vùng đất lún sụt

13.1.1 Thiết kế hệ thống thoát nước xây dựng trong vùng đất lún phải tuân theo tiêu chuẩn thiết kế móng nhà và công trình.

Khi thiết kế công trình có đường ống dẫn, nên phải xử lý thích hợp để đảm bảo được ổn định và bền vững.

13.1.2 Khoảng cách giữa nhà, công trình và đường ống lấy theo những yêu cầu trong chương 14 của tiêu chuẩn thiết kế cấp nước.

13.1.3 Ống chui qua tường (thành) hoặc móng cầu để lộ hoặc đặt sau ống lồng. Kích thước lỗ hoặc ống lồng phải lớn hơn kích thước ống chui. Dùng vật liệu đàn hồi để xảm kín khe hở.

13.1.4 Sân phơi bùn phải đặt thấp hơn so với các công trình xử lý khác. Không được xả nước thấm của sân phơi bùn vào trong đất thuộc phạm vi khu đất xây dựng.

13.2 Vùng có động đất

13.2.1 Khi thiết kế hệ thống thoát nước cho các xí nghiệp công nghiệp và các đô thị ở vùng động đất phải có biện pháp ngăn ngừa nước thải làm ngập khu vực xây dựng, làm bản nguồn nước ngầm và nước mặt do đường ống và các công trình làm sạch bị phá hoại. Trên mạng lưới thoát nước cần bố trí các miệng xả dự phòng.

13.2.2 Nên áp dụng hồ sinh học hoặc bãi thấm để làm sạch nước thải.

13.2.3 Trạm bơm công trình đặt ở vùng có động đất cấp 7, cấp 8 thì chỗ ống nối với trạm bơm, công trình phải giải quyết theo liên kết mềm để tránh gãy ống.

13.2.4 Đối với mạng lưới tự chảy ở vùng động đất cấp 7 - 8 thì thiết kế phải dùng ống bê tông có cốt thép, không được dùng ống bê tông không có cốt thép.

13.2.5 Đối với đường ống chịu áp lực ở vùng có động đất cấp 6 trở lên khi thiết kế cần áp dụng:

- Đối với ống bê tông cốt thép, lấy số hiệu của ống cao hơn một cấp so với vùng không có động đất.
- Ống gang khi áp lực công tác đến 60 N/cm², ống thép khi áp lực công tác từ 90 N/cm² trở lên.

13.2.6 Nối liên kết mềm đối với ống bê tông cốt thép, ống gang chịu áp lực hoặc không chịu áp lực ở vùng có động đất.

13.2.7 Thiết kế nhà và công trình thoát nước ở vùng có động đất cần tuân theo tiêu chuẩn thiết kế công trình trong vùng có động đất và những yêu cầu ghi trong TCXDVN 33:2006 - Cấp nước - Mạng lưới đường ống và công trình - Tiêu chuẩn thiết kế.

Phụ lục A (qui định)

Điều kiện vệ sinh khi xả nước thải vào nguồn nước mặt

A.1 Các quy định chung

A.1.1 Mức độ cần thiết để xử lý nước thải đô thị trước khi xả vào nguồn nước mặt phải dựa vào các điều kiện sau đây:

- Khối lượng, thành phần chất ô nhiễm và chế độ thải nước.
- Lưu lượng, chất lượng nước, khả năng tự làm sạch và chế độ thủy văn của sông, hồ.
- Tình trạng và mục đích sử dụng nguồn nước trong thời gian thiết kế và trong tương lai.

A.1.2 Nước thải khi xả vào các nguồn nước mặt phải tính đến khả năng tự làm sạch của nguồn và phải đáp ứng hai điều kiện sau đây:

a. Điều kiện cần: Nước thải không được làm ô nhiễm, giảm chất lượng nước sử dụng ở hạ lưu điểm xả. Tại điểm lấy nước gần nhất phía hạ lưu, nồng độ các chất ô nhiễm trong hỗn hợp nước nguồn và nước thải không được vượt quá giá trị giới hạn cho phép quy định trong tiêu chuẩn môi trường TCVN 5942-1995 đối với các loại nguồn nước mặt theo mục đích sử dụng khác nhau (Bảng A.1).

Bảng A.1- Nồng độ giới hạn của các chất trong dòng hỗn hợp nước thải đô thị và nước sông, hồ tại tiết diện tính toán ở hạ lưu cống xả.

Chỉ tiêu	Nguồn loại 1	Nguồn loại 2
pH	6 đến 8,5	5,5 đến 9
Hàm lượng cặn lơ lửng cho phép tăng không quá, mg/l	1,0	2,0
BOD ₅ , không lớn hơn, mg/l	4	25
COD, không lớn hơn, mg/l	10	35
Ôxy hoà tan, không nhỏ hơn, mg/l	6	2 hoặc 6*
N-NH ₄ , không lớn hơn, mg/l	0,05	1
Coliform, không lớn hơn, MPN/100 ml	5000	10000

CHÚ THÍCH:

Nguồn loại 1- các sông, hồ và các vực nước mặt khác dùng làm nguồn cung cấp nước thô cho hệ thống cấp nước đô thị, khu dân cư hoặc khu công nghiệp.

Nguồn loại 2- các sông, hồ và vực nước mặt sử dụng cho các mục đích khác.

b. Điều kiện đủ: Khi xả vào vực nước mặt, nước thải không được làm ô nhiễm nước ngay tại hạ lưu cống xả. Nồng độ các chất ô nhiễm trong nước thải $C_{xả}$ (mg/l) phải thấp hơn giá trị giới hạn cho phép quy định khi xả vào các vực nước mặt trong tiêu chuẩn TCVN 5945:2005 –Nước thải công nghiệp – Tiêu chuẩn thải có tính đến các hệ số lưu lượng /dung tích nguồn tiếp nhận nước thải K_q và hệ số theo lưu lượng nước thải K_f theo Quyết định số 22/2006/QĐ-BTNMT ngày 18/12/2006 của Bộ Tài nguyên và Môi trường, theo công thức sau đây.

$$C_{xả} \leq C_{cp} = C_b \times K_q \times K_f \quad (A1)$$

Trong đó:

C_{cp} - Nồng độ giới hạn chất ô nhiễm cho phép xả vào vực nước mặt (mg/l);

C_b - Nồng độ tối đa chất ô nhiễm cho phép xả vào các vực nước mặt theo quy định của tiêu chuẩn TCVN 5945:2005 (mg/l), xác định theo Bảng A.2;

K_q - Hệ số lưu lượng / dung tích của nguồn tiếp nhận nước thải, xác định theo Bảng A.3 đối với vực nước sông và Bảng A.4 đối với vực nước hồ;

K_f - Hệ số lưu lượng nước thải xả ra nguồn, xác định theo Bảng A.5.

Bảng A.2 - Nồng độ giới hạn cho phép của một số chất ô nhiễm trong nước thải khi xả vào các vực nước mặt khác nhau theo TCVN 5945:2005- Nước thải công nghiệp
Tiêu chuẩn thải

Chỉ tiêu	Nguồn loại 1	Nguồn loại 2
pH	6-9	5,5-9
Hàm lượng cặn lơ lửng, mg/l	50	100
BOD ₅ , mg/l	30	50
COD, mg/l	50	80
N-NH ₄ , mg/l	5	10
Tổng nitơ, mg/l	15	30
Tổng photpho	4	6
Coliform,MPN/100 ml	3000	5000

Bảng A.3 - Giá trị hệ số K_q ứng với lưu lượng dòng chảy của sông tiếp nhận nước thải

Lưu lượng trung bình 3 tháng mùa kiệt của dòng chảy sông Q_s (m ³ /s)	Giá trị K_q
$Q_s \leq 50$ m ³ /s	0,9
50 m ³ /s < $Q_s \leq 200$ m ³ /s	1
$Q_s > 200$ m ³ /s	1,1

CHÚ THÍCH: Trường hợp các kênh, rạch, suối nhỏ không có số liệu về lưu lượng thì K_q lấy bằng 0,9.

Bảng A.4 - Giá trị hệ số K_q ứng với dung tích hồ tiếp nhận nước thải

Dung tích trung bình 3 tháng mùa kiệt của hồ V (10 ⁶ m ³)	Giá trị K_q
$V \leq 10$. 10 ⁶ m ³	0,9
10 . 10 ⁶ m ³ < $V \leq 100$. 10 ⁶ m ³	1
$V > 100$. 10 ⁶ m ³	1,1

CHÚ THÍCH: Trường hợp nguồn tiếp nhận nước thải là biển ven bờ thì K_q lấy bằng 1,2. Trường hợp biển ven bờ dùng cho mục đích bảo vệ thủy sinh hoặc thể thao và giải trí dưới nước thì K_q lấy bằng 1,0.

Bảng A.5. Giá trị hệ số K_f ứng với lưu lượng trung bình nước thải

Lưu lượng nước thải Q (m ³ /d)	Giá trị K_f
$Q \leq 50$ m ³ /d	1,2
50 m ³ /d < $Q \leq 500$ m ³ /d	1,1
500 m ³ /d < $Q \leq 5000$ m ³ /d	1,0
$Q > 5000$ m ³ /d	0,9

A.1.3 Khi xả nước thải đồng thời chứa nhiều chất độc hại vào sông, hồ nông độ, giới hạn cho phép của các chất riêng biệt được tính theo công thức sau đây:

$$\sum_{i=1}^m \frac{C_i}{C_{i,cp}} \leq 1 \quad (A2)$$

Trong đó:

- C_i – Nồng độ tính toán của chất ô nhiễm thứ i trong nước thải;
- $C_{i,cp}$ – Nồng độ giới hạn cho phép của chất ô nhiễm thứ i trong nước thải được phép xả vào nguồn quy định;
- m - Số phân tử ô nhiễm trong nước thải.

A.1.4 Đối với nước thải sinh hoạt của các cơ sở dịch vụ, cơ sở công cộng, chung cư ... trong khu vực không có hệ thống thoát nước và xử lý nước thải tập trung, nồng độ giới hạn của các chất ô nhiễm trong nước thải cho phép xả ra môi trường bên ngoài có thể xác định theo quy định trong TCVN 6772: 2000: Chất lượng nước - Nước thải sinh hoạt - Giới hạn ô nhiễm cho phép. Tiêu chuẩn này không dùng cho nước thải công nghiệp như quy định của TCVN 5945:2005.

A.1.5 Đối với nước thải bệnh viện, nồng độ giới hạn của các chất ô nhiễm trong nước thải cho phép xả ra môi trường bên ngoài có thể xác định theo quy định trong TCVN 7382-2004: Chất lượng nước – nước thải bệnh viện – Tiêu chuẩn thải.

A.1.6 Các điểm xả nước phải được bố trí ở hạ lưu dòng chảy tính từ khu dân cư cũng như phía dưới điểm lấy nước phục vụ cho khu dân cư đó, có xét đến khả năng chảy ngược dòng khi có thủy triều, gió dòn hoặc thay đổi dòng chảy do hoạt động của các công trình thủy điện. Điểm tính toán trong sông, hồ tiếp nhận nước thải phải cách từ 500 đến 1000 m về phía thượng lưu điểm sử dụng nước (điểm lấy nước, miệng thu của các công trình cấp nước, bãi tắm, nhà nghỉ, nuôi cá v.v...) gần nhất theo chiều dòng chảy sông hoặc cả 2 phía từ điểm sử dụng nước trong các vực nước tĩnh.

A.1.7 Quá trình tự làm sạch nước thải trong sông, hồ được tính toán trong các điều kiện sau đây:

- a. Lưu lượng nước thải xả vào sông hồ là lưu lượng trung bình.
- b. Các điều kiện thủy văn sông hồ như sau:
 - Đối với các dòng chảy không điều hoà thì tính theo lưu lượng tháng trung bình nhỏ nhất trong năm với độ bảo đảm 95% (theo số liệu cơ quan thủy văn cung cấp).
 - Đối với các dòng chảy điều hoà thì theo lưu lượng phía dưới đập, có loại trừ khả năng dòng chảy ngược từ hạ lưu.
 - Đối với các hồ chứa tĩnh, tính theo chế độ bất lợi nhất, xác định bằng cách thành lập bảng tính ảnh hưởng của gió ảnh hưởng đến miệng xả, và các điều kiện tự nhiên khác.

A.2 TCVN 6772:2000-Chất lượng nước - Nước thải sinh hoạt - Giới hạn ô nhiễm cho phép (Water Quality - Domestic Wastewater Standards)

A.2.1 Phạm vi áp dụng

Tiêu chuẩn áp dụng đối với nước thải sinh hoạt các loại cơ sở dịch vụ, cơ sở công cộng và chung cư khi xả vào các vùng nước quy định ở những nơi chưa có HTTN và XLNT tập trung.

A.2.2 Giới hạn ô nhiễm cho phép

Bảng A.6 - Thông số ô nhiễm và giới hạn cho phép

TT	Thông số	Giá trị giới hạn				
		Mức I	Mức II	Mức III	Mức IV	Mức V
1	pH	5-9	5-9	5-9	5-9	5-9
2	BOD ₅ , mg/l	20	30	40	50	200
3	Chất rắn lơ lửng, mg/l	50	50	60	100	100
4	Chất rắn có thể lắng, mg/l	0,5	0,5	0,5	0,5	KQĐ
5	Tổng chất rắn hoà tan, mg/l	500	500	500	500	KQĐ
6	Sun phua(theo H ₂ S), mg/l	1,0	1,0	3,0	4,0	KQĐ
7	Nitơrat (NO ₃ ⁻), mg/l	30	30	40	50	KQĐ
8	Dầu mỡ (thực phẩm), mg/l	20	20	20	20	100
9	Phosphat (PO ₄ ³⁻), mg/l	6	6	10	10	KQĐ
10	Coliform, MPN/100ml	1.000	1.000	5.000	5.000	10.000

CHÚ THÍCH: KQĐ- Không quy định giá trị.

Các mức I, II, III, IV và V: theo loại hình và quy mô công trình dịch vụ như sau:

Bảng A.7 - Các mức áp dụng đối với các cơ sở dịch vụ, công cộng và khu chung cư

Loại hình	Quy mô	Mức áp dụng theo bảng 1	Ghi chú
1. Khách sạn	Dưới 60 phòng	Mức III	
	Từ 60 đến 200 phòng	Mức II	
	Trên 200 phòng	Mức I	
2. Nhà trọ, nhà khách	Từ 10 đến 50 phòng	Mức IV	
	Từ 50 đến 250 phòng	Mức III	
	Trên 250 phòng	Mức II	
3. Bệnh viện nhỏ, trạm xá	Từ 10 đến 30 giường	Mức II	Phải khử trùng nước thải
	Trên 30 giường	Mức I	
4. Bệnh viện đa khoa		Mức I	
5. Trụ sở các cơ quan hành chính, văn phòng đại diện...	Từ 5.000 đến 10.000m ²	Mức III	Diện tích tính là khu vực làm việc
	Từ 10.000 đến 50.000m ²	Mức II	
	Trên 50.000 m ²	Mức I	
Loại hình	Quy mô	Mức áp dụng theo bảng 1	Ghi chú
6. Trường học, viện nghiên cứu và các cơ sở tương tự	Từ 5.000 đến 25.000m ²	Mức II	
	Trên 25.000 m ²	Mức I	
7. Cửa hàng bách hoá, siêu thị	Từ 5.000 đến 25.000 m ²	Mức II	
	Trên 25.000 m ²	Mức I	
8. Chợ thực phẩm tươi sống	Từ 500 đến 1.000 m ²	Mức IV	
	Từ 1.000 đến 1.500 m ²	Mức III	
	Từ 1.500 đến 25.000 m ²	Mức II	
	Trên 25.000 m ²	Mức I	
9. Nhà hàng ăn uống, nhà ăn công cộng, cửa hàng thực phẩm	Dưới 100 m ²	Mức V	
	Từ 100 đến 250 m ²	Mức IV	
	Từ 250 đến 500 m ²	Mức III	
	Từ 500 đến 2.500 m ²	Mức II	
	Trên 2.500 m ²	Mức I	
10. Khu chung cư	Dưới 100 căn hộ	Mức III	
	Từ 100 đến 500 căn hộ	Mức II	
	Trên 500 căn hộ	Mức I	

CHÚ THÍCH: Đối với các thông số không có trong các bảng của Phụ lục này thì nồng độ giới hạn cho phép của nó được xác định theo TCVN 5945-2005.

A.3 TCVN 7382-2004: Chất lượng nước – nước thải bệnh viện – Tiêu chuẩn thải

TT	Thông số	Đơn vị	Giá trị giới hạn		Phương pháp xác định
			Mức I	Mức II	
1	pH		6,5 - 8,5	6,5 - 8,5	TCVN 6492: 1999 (ISO 10523: 1994)
2	Chất rắn lơ lửng	mg/l	50	100	TCVN 6625: 2000 (ISO 11923: 1997)
3	BOD ₅ (20 °C)	mg/l	20	30	TCVN 6001: 1995 (ISO 5815: 1989)
4	Sulfua (S ²⁻ , tính theo H ₂ S)	mg/l	1,0	1,0	TCVN 4567: 1988 hoặc SMEWW 4500 - S ²⁻
5	Amoni (NH ₄ ⁺ , tính theo N)	mg/l	10	10	TCVN 5988: 1995 (ISO 5664: 1984)
6	Nitrat (NO ₃ ⁻ , tính theo N)	mg/l	30	30	TCVN 6180: 1996 (ISO 7890 - 3: 1988 (E))
7	Dầu mỡ động thực vật	mg/l	5	10	SMEWW 5520 - B
8	Octophosphat (PO ₄ ³⁻ , tính theo PO ₄ ³⁻)	mg/l	4	6	TCVN 6494 - 2: 2000 (ISO 10304 - 2: 1995)
9	Tổng coliforms	MPN/ 100ml	1000	5000	TCVN 6187 - 1: 1996 (ISO 9308 - 1: 1990 (E)) hoặc TCVN 6187-2:1996 (ISO 9308 - 2: 1990 (E))
10	Vi khuẩn gây bệnh đường ruột Salmonella Shigella Vibrio cholera		KPHĐ KPHĐ KPHĐ	KPHĐ KPHĐ KPHĐ	SMEWW 9260 B SMEWW 9260 E SMEWW 9260 H
11	Tổng hoạt độ phóng xạ α	Bq/l	0,1	0,1	TCVN 6053: 1995 (ISO 9696: 1992)
12	Tổng hoạt độ phóng xạ β	Bq/l	1,0	1,0	TCVN 6219: 1995 (ISO 9697: 1992)
	KPHĐ - Không phát hiện được Mức I: Nước thải bệnh viện đổ vào các thủy vực với các mục đích sử dụng khác nhau. Mức II: Nước thải bệnh viện đổ vào nơi chỉ định, hệ thống thoát nước thành phố.				

Phụ lục B
(tham khảo)

Các hằng số khí hậu của công thức cường độ mưa

Dạng công thức cường độ mưa:

$$q = \frac{A (1 + C \lg P)}{(t + b)^n} \quad (B1)$$

Trong đó:

q: Cường độ mưa (l/s.ha);

P: Chu kỳ lặp lại của mưa (năm);

t: Thời gian mưa (phút);

A, C, b, n: Hằng số khí hậu phụ thuộc vào điều kiện mưa của địa phương.

Bảng B.1 - Hằng số khí hậu trong công thức cường độ mưa của một số thành phố

TT	Tên thành phố	A	C	b	n
1.	Bảo Lộc	11100	0,58	30	0,95
2.	Bắc Cạn	8150	0,53	27	0,87
3.	Bắc Giang	7650	0,55	28	0,85
4.	Bắc Quang	8860	0,57	29	0,8
5.	Ba Xuyên	9430	0,55	30	0,95
6.	Buôn Mê Thuột	8920	0,58	28	0,93
7.	Cà Mau	9210	0,48	25	0,92
8.	Cửa Tùng	2340	0,49	14	0,62
9.	Đô Lương	3540	0,55	19	0,7
10.	Đà Nẵng	2170	0,52	10	0,65
11.	Hà Giang	4640	0,42	22	0,79
12.	Hà Nam	4850	0,51	11	0,8
13.	Hà Nội	5890	0,65	20	0,84
14.	Hải Dương	4260	0,42	18	0,78
15.	Hải Phòng	5950	0,55	21	0,82
16.	Hồ Chí Minh	11650	0,58	32	0,95
17.	Hòn Gai	4720	0,42	20	0,78
18.	Hưng Yên	760	0,59	20	0,83
19.	Hoà Bình	5500	0,45	19	0,82
20.	Huế	1610	0,55	12	0,55
21.	Lào Cai	6210	0,58	22	0,84
22.	Lai Châu	4200	0,5	16	0,8
23.	Liên Khương	9230	0,52	29	0,92
24.	Móng Cái	4860	0,46	20	0,79
25.	Nam Định	4320	0,55	19	0,79
26.	Nha Trang	1810	0,55	12	0,65
27.	Ninh Bình	4930	0,48	19	0,8
28.	Phan Thiết	7070	0,55	25	0,92
29.	Plây Cu	8820	0,49	29	0,92
30.	Quảng Ngãi	2590	0,58	16	0,67
31.	Quảng Trị	2230	0,48	15	0,62
32.	Quy Nhơn	2610	0,55	14	0,68

Bảng B.1 (tiếp theo) - Hằng số khí hậu trong công thức cường độ mưa của một số thành phố

TT	Tên thành phố	A	C	b	n
33.	Sơn La	4120	0,42	20	0,8
34.	Sơn Tây	5210	0,62	19	0,82
35.	Sa Pa	1720	0,5	10	0,56
36.	Tây Hiếu	3360	0,54	19	0,69
37.	Tam Đảo	5460	0,55	20	0,81
38.	Thái Bình	5220	0,45	19	0,81
39.	Thái Nguyên	7710	0,52	28	0,85
40.	Thanh Hoá	3640	0,53	19	0,72
41.	Trà Vinh	9150	0,53	28	0,97
42.	Tuy Hoà	2820	0,48	15	0,72
43.	Tuyên Quang	8670	0,55	30	0,87
44.	Vân Lý	4560	0,52	21	0,79
45.	Vinh	3430	0,55	20	0,69
46.	Việt Trì	5830	0,55	18	0,85
47.	Vĩnh Yên	5670	0,53	21	0,8
48.	Yên Bái	7500	0,54	29	0,85

Bảng B.2 - Hệ số phân bố mưa rào n

Diện tích lưu vực (ha)	300	500	1000	2000	3000	4000
Hệ số phân bố mưa rào n	0,96	0,94	0,91	0,87	0,83	0,8

Phụ lục C
(qui định)

Khoảng cách từ đường ống thoát nước đến mạng lưới kỹ thuật và các công trình

Bảng C.1 - Khoảng cách từ đường ống thoát nước đến mạng lưới kỹ thuật và các công trình

Tên công trình	Khoảng cách nằm ngang (m)	Khoảng cách tính theo mép ngoài của ống và cáp (m)	Ghi chú
1- Đến móng nhà, móng công trình móng cầu vượt và móng tuy nen	3		
2- Đến rào ngăn cột điện giao thông, cột điện thoại	3		
3- Đến trục ray cuối cùng của đường sắt (nhưng không nhỏ hơn chiều cao của nền đắp)	4		
4- Đường tàu điện	2,8		
5- Đến bó vỉa đường phố	1,5		
6- Đến thành ngoài rãnh thoát nước hoặc đến chân nền đắp	1		
7- Đến móng cột điện:			
- 1KV và đèn chiếu sáng	1		
- 1-35KV	2		
- 110 KV và lớn hơn	3		
8- Đường cấp nước có đường kính:			
< 200		$\frac{1,5}{0,1}$	
= 200		$\frac{3}{0,1}$	
> 200		$\frac{3}{0,1}$	
9- Cống thoát nước thải sinh hoạt		$\frac{0,4}{0}$	Trị số ở tử số là khoảng cách theo chiều ngang
10- Cống hạ mức nước ngầm và thoát nước thải		$\frac{0,4}{0}$	Trị số ở mẫu số là khoảng cách theo chiều đứng
11- Cáp điện mạnh - dưới 35KV		$\frac{0,5}{0}$	
12- Cáp điện mạnh dưới 35KV – 110KV		$\frac{1}{0,1}$	
13- Cáp thông tin		$\frac{0,5}{0,1}$	

Phụ lục D
(tham khảo)

Các công trình phụ trợ của trạm xử lý nước thải

D.1 Tùy theo công suất và điều kiện cụ thể từng nơi trên trạm xử lý cần xây dựng các công trình phụ. Diện tích của các công trình phụ có thể lấy theo các Bảng D.1 sau đây.

Bảng D.1 - Diện tích của các công trình phụ trợ của trạm xử lý nước thải

Tên công trình	Diện tích nhỏ nhất (m ²) phụ thuộc công suất trạm		
	Dưới 25.000m ³ /d	25.000-100.000m ³ /d	Trên 100.000m ³ /d
Phòng thí nghiệm hoá lý	15	25	40
Phòng thí nghiệm vi sinh	12	20	30
Kho hoá chất và dụng cụ thí nghiệm	8	12	20
Phòng làm việc của nhân viên hành chính – kỹ thuật	20	25	40
Phòng trực ban	15	15	20
Phòng trưởng trạm	20	20	20
Xưởng sửa chữa	20	25	40
Phòng thường trực	12	12	15
Kho vật liệu	25	30	40

CHÚ THÍCH: Diện tích tấm, xỉ theo quy định trong tiêu chuẩn thiết kế công nghiệp.

D.2 Bố trí các công trình phụ theo nguyên tắc sử dụng thuận tiện, không ảnh hưởng lẫn nhau, xưởng sửa chữa, kho vật liệu tùy theo điều kiện có thể bố trí chung với khu sản xuất (Trạm bơm, trạm bơm không khí).

D.3 Chiều rộng đường đi trong trạm xử lý có thể lấy:

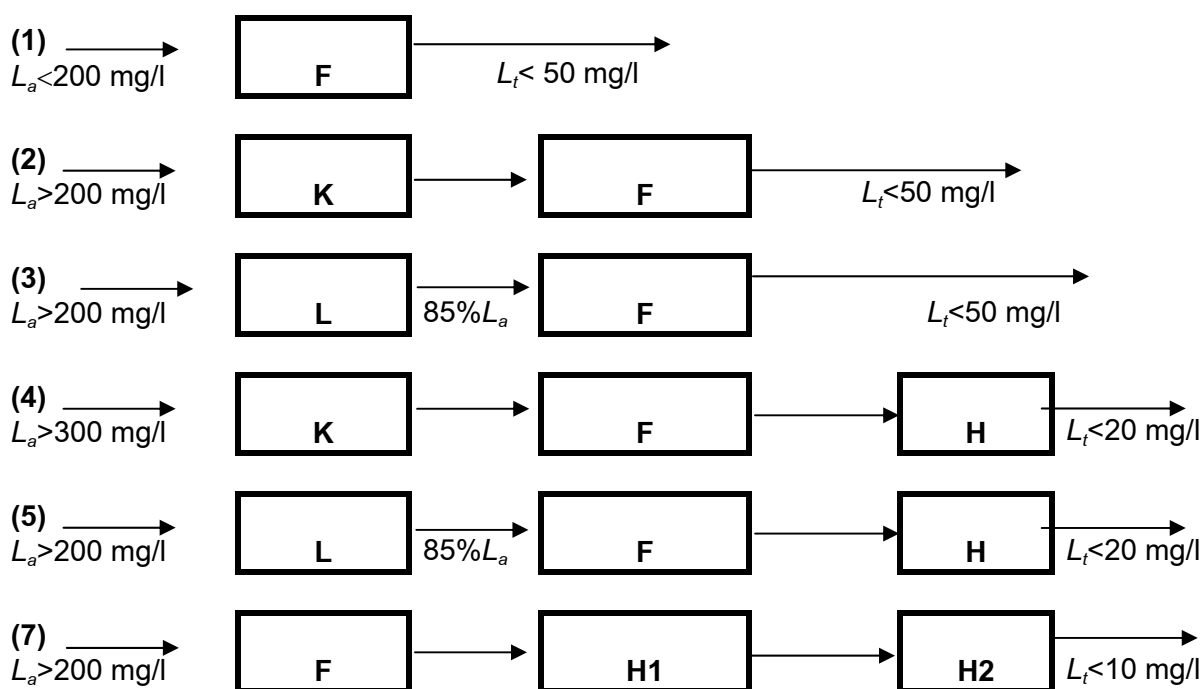
- Đường đi bộ – 1,5 đến 2,0 m
- Đường xe ô tô – 3,0 đến 4,0 m

Phụ lục E
(tham khảo)
Bố trí hồ sinh học

E.1 Tùy theo thành phần và tính chất nước thải và điều kiện cụ thể của từng địa phương, hồ sinh học được áp dụng làm một công trình xử lý hoàn chỉnh hoặc là một công trình xử lý nước thải đã được lắng sơ bộ.

E.2 Hệ thống hồ sinh học có thể bao gồm một kiểu hồ hoặc là một vài kiểu hồ (hồ kỵ khí, hồ tùy tiện, hồ hiếu khí bậc 1, hồ hiếu khí xử lý triệt để) làm việc nối tiếp nhau.

Tùy theo lưu lượng, thành phần tính chất nước thải, điều kiện của từng địa phương có thể lựa chọn một trong các sơ đồ hệ thống hồ sinh học như sau:



CHÚ THÍCH: F-hồ tùy tiện; K- hồ kỵ khí; H- hồ hiếu khí; H1- hồ hiếu khí bậc một; H2- hồ hiếu khí bậc hai; L- hồ lắng; L_a -BOD của nước thải chưa xử lý; L_t - BOD của nước thải sau xử lý trong hệ thống hồ.

